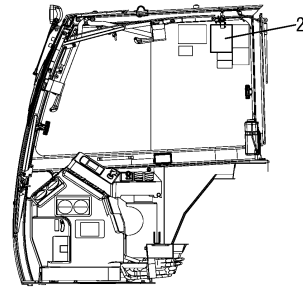
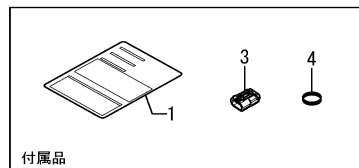
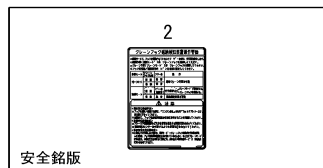
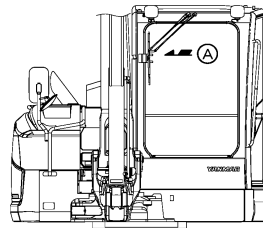


Vi080-1A/SV100-2A/B7-6 アクティオ様向け クレーンフック格納検知機能 部品内容一覧

Fig. 1 銘板・付属品



Ⓐから見る



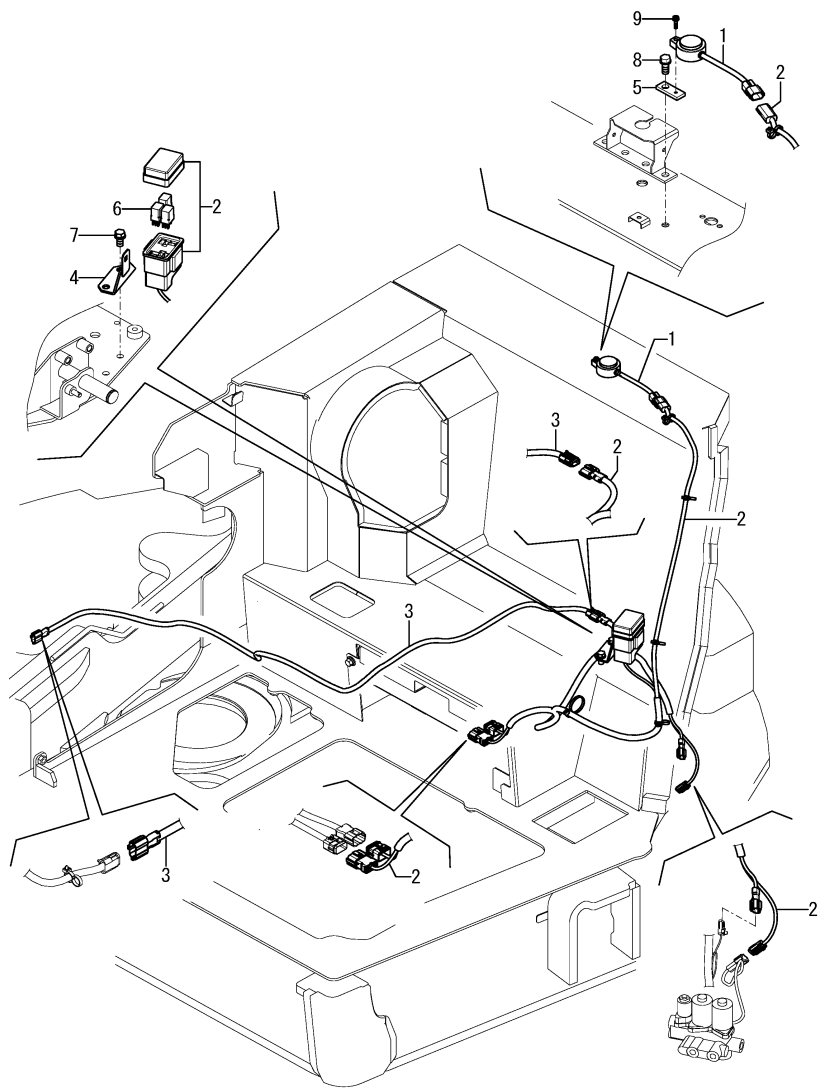
No.	部品番号	部品名称	数量			備考
			Vi080	SV100	B7	
1	OAKZ4-JA0030	トリアツカイセツメイシヨ	1	1	1	
2	172B11-03790	ラベル(ソウサ AK)	1	1	1	
3	172B11-16060	ハーネス(ジョイント)	1	1	1	
4	1C7100-99650	リング*	1	1	1	※ 1

備考

※ 1 純正部品手配

Vi080-1A/SV100-2A/B7-6 アクティオ様向け クレーンフック格納検知機能 部品内容一覧

Fig. 2 シートマウント周り

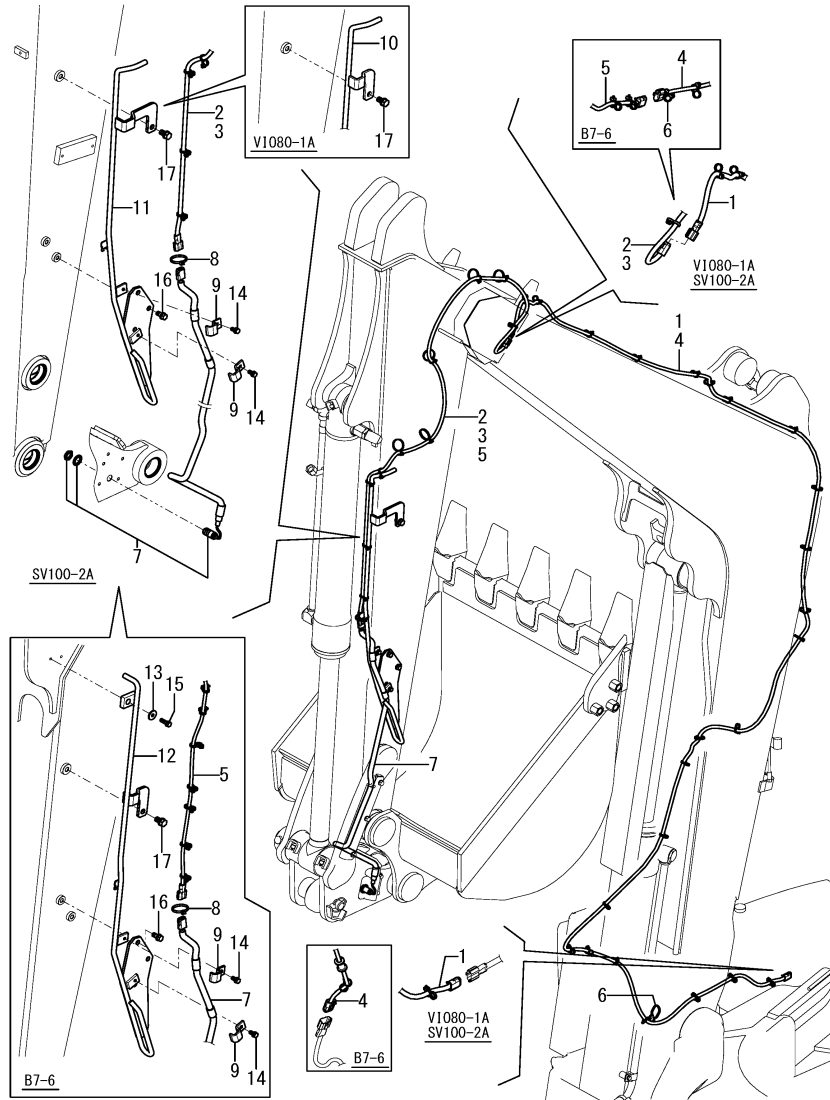


No.	部品番号	部品名称	数量			備考
			Vi080	SV100	B7	
1	1C6950-07160	ケーブルブザー	1	1	1	※1
2	172B11-16000	ハーネス(フック検知用)	1	1	1	
3	172B11-16010	ハーネス(フック検知用)	1	1	1	
4	172B11-17320	ブレイケットCMP(リレー)	1	1	1	
5	172B11-17490	スイッチブザー	1	1	1	
6	1A7522-52950	リレー(ACM13221M19)	3	3	3	※1
7	26013-100202	ホルト(パネ 10X 20)	2	2	2	※1
8	26013-100252	ホルト(パネ 10X 25)	1	1	1	※1
9	26023-050202	ナベコネジ(ヒラ+パネ5X20)	1	1	1	※1

備考
 ※1 純正部品手配

Vi080-1A/SV100-2A/B7-6 アクティオ様向け クレーンフック格納検知機能 部品内容一覧

Fig. 3 ブーム・アーム周り



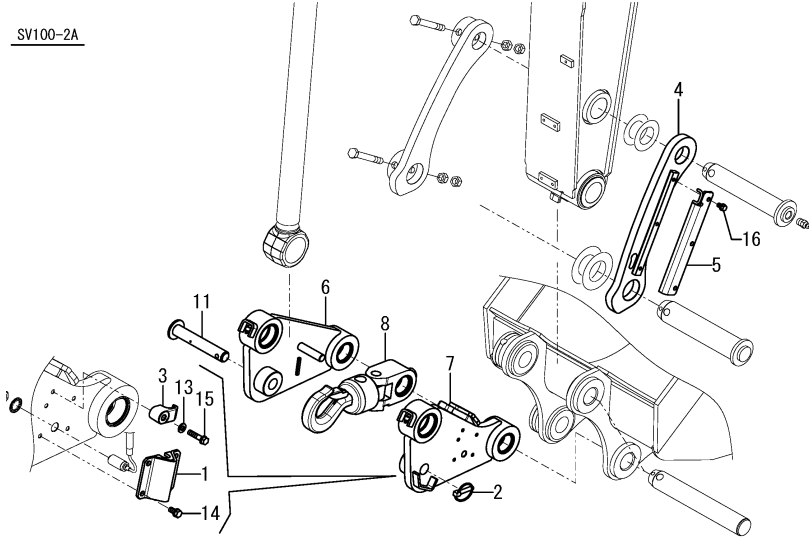
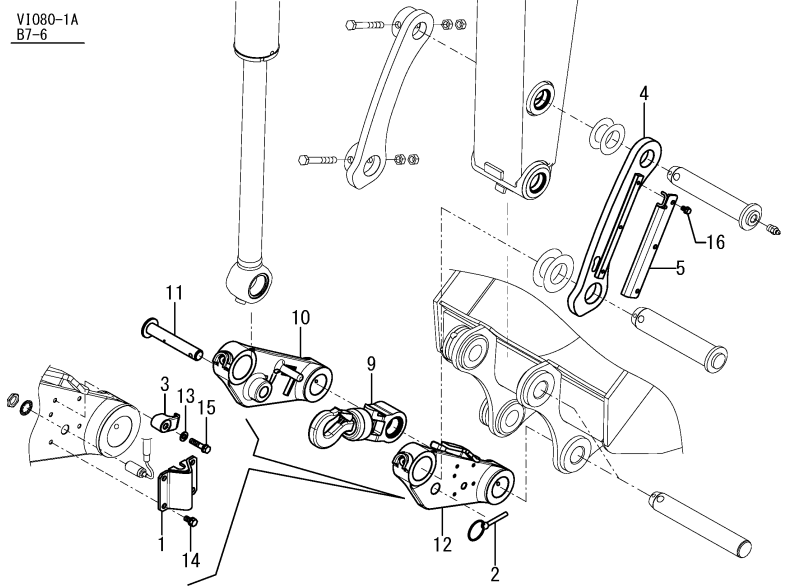
No.	部品番号	部品名称	数量			備考
			Vi080	SV100	B7	
1	172B11-16020	ハーネス(フック キンゼツB)	1	1	-	
2	172B11-16050	ハーネス(フック キンゼツC)	1	-	-	
3	172B12-16050	ハーネス(フック キンゼツC)	-	1	-	
4	172B27-16110	ハーネス(フック キンゼツB)	-	-	1	
5	172B27-16120	ハーネス(フック キンゼツC)	-	-	1	
6	172137-16560	ソクセンパント W	1	1	1	※1
7	172B11-17590-A	ハーネスCMP(センサ)	1	1	1	
8	194202-56460	パント(ソクセン 200)	1	1	1	
9	172B11-82500	クランプ(ハーネス)	2	2	2	
10	172B11-83400	ガイド CMP(A)	1	-	-	
11	172B12-83400	ガイド CMP(A)	-	1	-	
12	172B27-83450	ガイド CMP(A)	-	-	1	
13	22157-080000	ザガネ(タイマル 8)	-	-	1	※1
14	26013-080162	ホルト(パネ 8X 16)	2	2	2	※1
15	26013-080252	ホルト(パネ 8X 25)	-	-	1	※1
16	26013-100202	ホルト(パネ 10X 20)	2	2	2	※1
17	26013-120202	ホルト(パネ 12X 20)	1	1	1	※1

備考

※1 純正部品手配

Vi080-1A/SV100-2A/B7-6 アクティオ様向け クレーンフック格納検知機能 部品内容一覧

Fig. 4 バケットリンク周り



No.	部品番号	部品名称	数量			備考
			Vi080	SV100	B7	
1	172B11-17500	カハ°-CMP(センサ)	1	1	1	
2	794130-71410	ホルソケットピン CMP	1	1	1	※1
3	172B11-76550-A	クランプ (1/2)	1	1	1	
4	172B11-82400	アームCMP(バ°ケット L)	1	1	1	
5	172B11-82440	カハ°-CMP(バ°ケットアーム)	1	1	1	
6	172B12-83730	リンクCMP(R バ°ケット)	-	1	-	
7	172B12-83750	リンクCMP(L バ°ケット)	-	1	-	
8	172A69-84090-A	ツリフックASSY	-	1	-	
9	172A65-84100-A	ツリフックASSY	1	-	1	
10	172B11-84350	リンクCMP(R バ°ケット)	1	-	1	
11	172455-84370	ピン(フックCMP クレーン)	1	1	1	※1
12	172B11-84390	リンクCMP(L バ°ケット)	1	-	1	
13	22137-080000	ザ°ガ°ネ(ミカ°キ 8)	1	1	1	※1
14	26013-080162	ホルト(バ°ネ 8X 16)	4	4	4	※1
15	26013-080352	ホルト(バ°ネ 8X 35)	1	1	1	※1
16	26013-100162	ホルト(バ°ネ 10X 16)	3	3	3	※1

備考
 ※1 純正部品手配