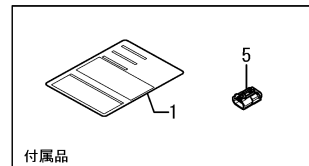
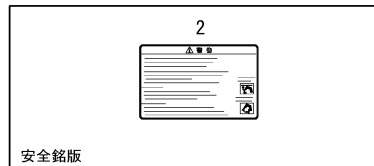
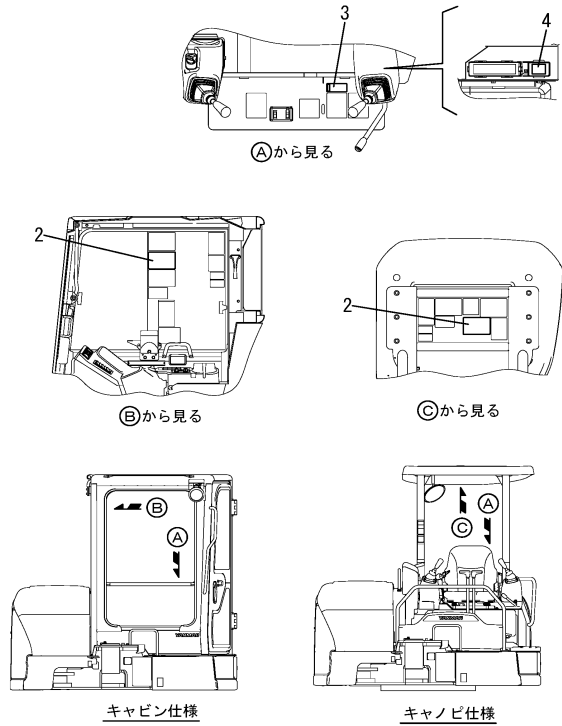


Vi045-6A/55-6A アクティオ様向け クレーンフック格納検知機能 部品内容一覧

Fig. 1 銘板・付属品



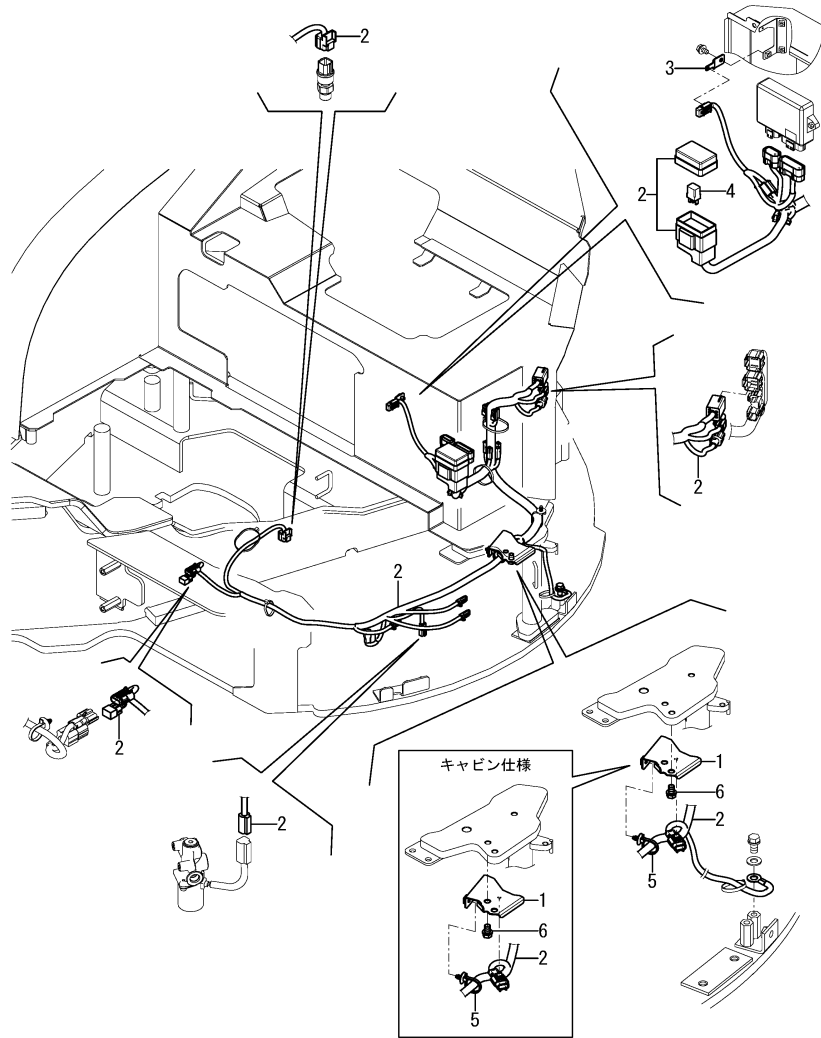
No.	部品番号	部品名称	数量		備考
			Vi030	Vi035	
1	0AKZ4-JA0080	クレーンフック検知センサー (リフレクト)	1	1	
2	172B02-03450	ラベル(ソウサ フック)	1	1	
3	172B02-03460	ラベル(ヒューズ フック)	1	1	
4	172B05-03470	ラベル(リレー-BOX OP フック)	1	1	
5	172B11-16060	ハーネス(ジョイント)	1	1	

備考

- ※1 純正部品手配
- ※2 STD仕様
- ※3 PTO仕様
- ※4 近接センサー本体

Vi045-6A/55-6A アクティオ様向け クレーンフック格納検知機能 部品内容一覧

Fig. 2 シートマウント周り

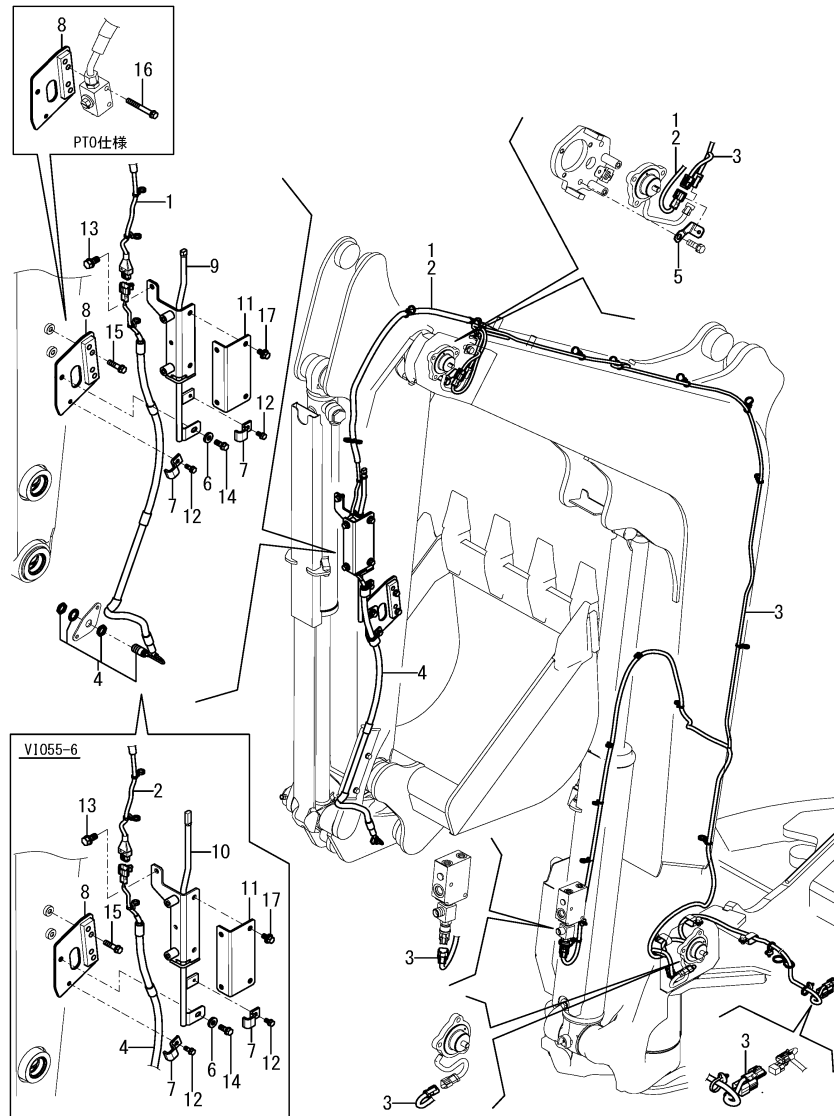


No.	部品番号	部品名称	数量		備考
			Vi030	Vi035	
1	172B02-16350	ステーCMP (マウント)	1	1	
2	172B05-16700	ハーネスCMP (WORK CONT HK)	1	1	
3	172B05-17970	ステー (ヒューズ)	1	1	
4	1A7522-52950	リレー (ACM3221M19)	1	1	※1
5	1E8915-84120	バンド クランプ (C)	1	1	※1
6	26013-100162	ホルト (パネ 10X16)	1	1	※1

- 備考
- ※1 純正部品手配
 - ※2 STD仕様
 - ※3 PTO仕様
 - ※4 近接センサー本体

Vi045-6A/55-6A アクティオ様向け クレーンフック格納検知機能 部品内容一覧

Fig. 3 ブーム・アーム周り



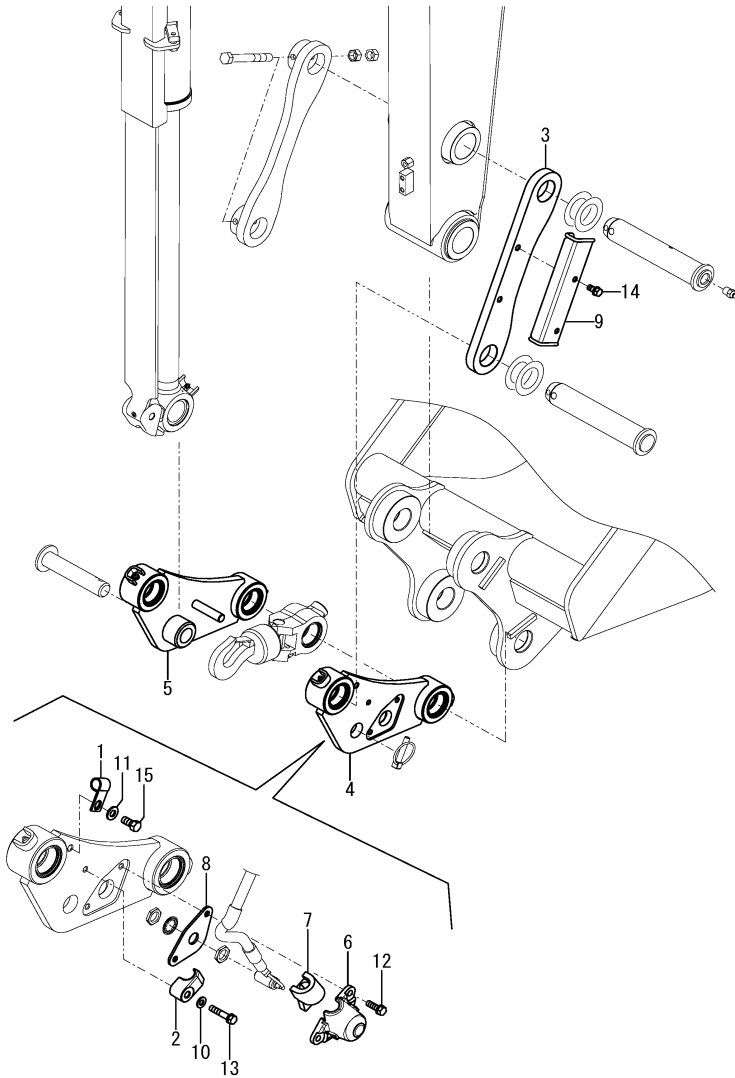
No.	部品番号	部品名称	数量		備考
			Vi030	Vi035	
1	172B04-16470	ハーネスCMP (フックセンサ)	1	-	
2	172B05-16470	ハーネスCMP (フックセンサ)	-	1	
3	172B05-16720	ハーネス (WORK SENSOR HK)	1	1	
4	172B05-16950	センサCMP (キンセツ)	1	1	※ 4
5	172B02-17960	ステー (カブラー)	1	1	
6	172A79-72570	ザグナネ10.5X24X4.5	1	1	※ 1
7	172B11-82500	クランプ (ハーネス)	2	2	
8	172B05-84800	ブラケットCMP (ハーネス)	1	1	
9	172B04-84900	ガイド CMP (ハーネス)	1	-	
10	172B05-84900	ガイド CMP (ハーネス)	-	1	
11	172B05-84970	カバー (ハーネス)	1	1	
12	26013-080202	ホルト (ハネ 8X20)	2	2	※ 1
13	26013-100202	ホルト (ハネ 10X20)	1	1	※ 1
14	26013-100252	ホルト (ハネ 10X25)	1	1	※ 1
15	26013-100402	ホルト (ハネ 10X40)	2	2	※ 1 ※ 2
16	26013-100852	ホルト (ハネ 10X85)	2	2	※ 1 ※ 3
17	26014-100252	ホルト (ヒラ+ハネ 10X25)	4	4	※ 1

備考

- ※ 1 純正部品手配
- ※ 2 STD仕様
- ※ 3 PTO仕様
- ※ 4 近接センサー本体

Vi045-6A/55-6A アクティオ様向け クレーンフック格納検知機能 部品内容一覧

Fig. 4 バケットリンク周り



No.	部品番号	部品名称	数量		備考
			Vi030	Vi035	
1	172B03-16130-A	クランプ (WRC15-11)	1	1	
2	172B11-76550-A	クランプ (1/2)	1	1	
3	172B05-84300	アーム (バケツ L)	1	1	
4	172B05-84400	リンクCMP (バケツ K L)	1	1	
5	172B05-84450	リンクCMP (バケツ K R)	1	1	
6	172B05-84600	カバー (センサ)	1	1	
7	172B05-84630	カム (センサカバー)	1	1	
8	172B02-84650	ブラケット (センサ)	1	1	
9	172B05-84700	カバー-CMP (リンク)	1	1	
10	22137-080000	ワッシャー (ミガキ 8)	1	1	※ 1
11	22137-100000	ワッシャー (ミガキ 10)	1	1	※ 1
12	26013-080252	ボルト (バネ 8X25)	2	2	※ 1
13	26013-080402	ボルト (バネ 8X40)	1	1	※ 1
14	26013-100252	ボルト (バネ 10X25)	2	2	※ 1
15	26116-100202	ボルト (コッタ 10X20)	1	1	※ 1

備考

- ※ 1 純正部品手配
- ※ 2 STD仕様
- ※ 3 PTO仕様
- ※ 4 近接センサー本体