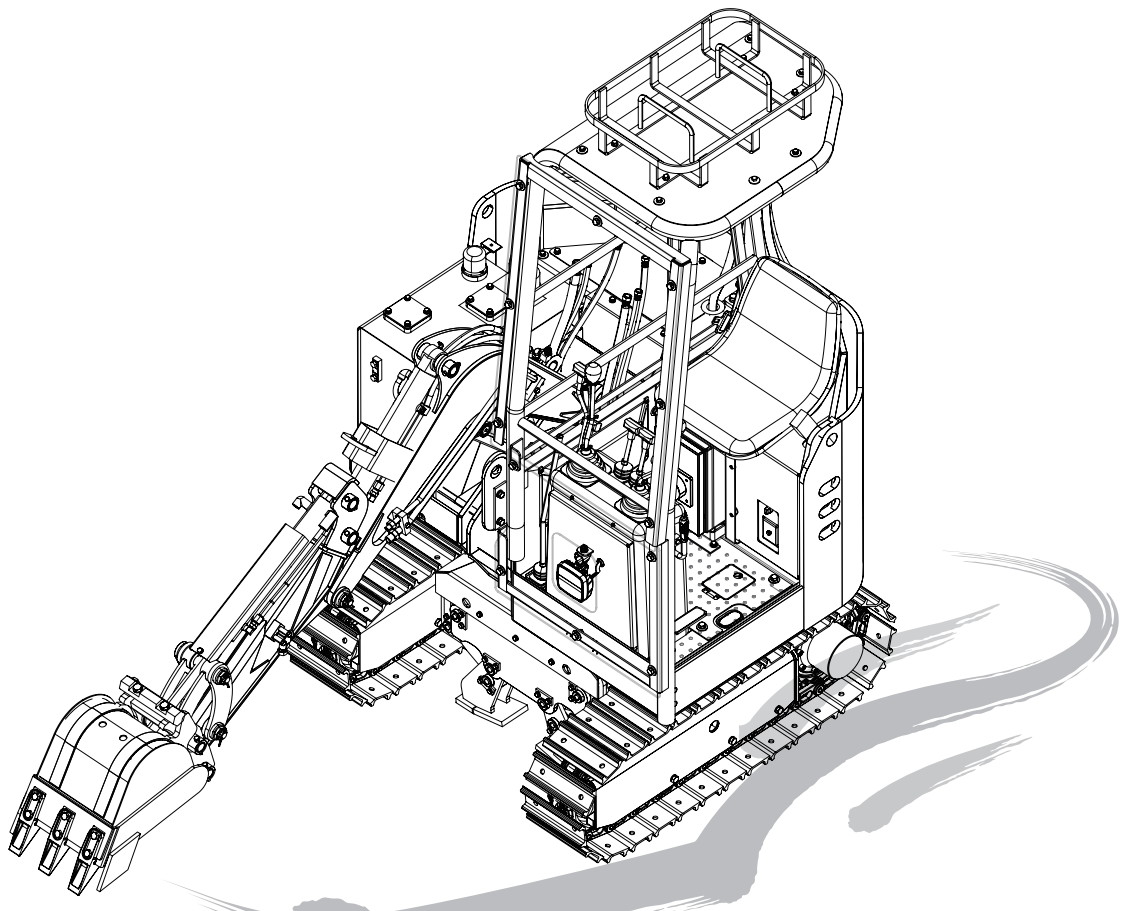


TM20-3 [P-TM20-3-XD] BOOK NO.

BA7Z002-0-0 SN 620300002-

PARTS MANUAL

TM20-3



MINI EXCAVATOR

TAKEUCHI

LOWER FRAME	2
LOWER FRAME	4
CRAWLER BELT	6
CRAWLER BELT	7
SHOE SLIDE	8
SHOE SLIDE	9
TRACK ROLLER	10
TRACK ROLLER	11
FRONT IDLER	12
FRONT IDLER	14
TRAVEL DEVICE	16
TRAVEL DEVICE	17
SLEW BEARING	18
SLEW BEARING	19
SWIVEL JOINT & ACCESSORIES	20
SWIVEL JOINT & ACCESSORIES	21
OUTRIGGER	22
OUTRIGGER	25
PIPING; LOWER	26
PIPING; LOWER	27

SLEWING DEVICE	28
SLEWING DEVICE	29
TURNTABLE	30
TURNTABLE	31
CONTROL LEVER(620300002-620300006)	32
CONTROL LEVER(620300002-620300006)	37
CONTROL LEVER(620300007-)	38
CONTROL LEVER(620300007-)	44
SELECT LEVER	46
SELECT LEVER	47
PIPING; OPERATION LEVER	48
PIPING; OPERATION LEVER	52
MOTOR	54
MOTOR	56
D.C. UNIT (1/2)	58
D.C. UNIT (1/2)	59
D.C. UNIT (2/2) (620300002-62030071)	60
D.C. UNIT (2/2) (620300002-62030071)	62
D.C. UNIT (2/2) (620300072-)	64
D.C. UNIT (2/2) (620300072-)	66

VALVE & ACCESSORIES	68
VALVE & ACCESSORIES	70
PIPING; UPPER	72
PIPING; UPPER	78
PUMP DRIVE	80
PUMP DRIVE	82
HYDRAULIC TANK	84
HYDRAULIC TANK	87
COVER	88
COVER	90
OPERATOR SEAT (1/2)	92
OPERATOR SEAT (1/2)	93
OPERATOR SEAT (2/2) (620300002-62030074)	94
OPERATOR SEAT (2/2) (620300002-62030074)	95
OPERATOR SEAT (2/2) (620300075-)	96
OPERATOR SEAT (2/2) (620300075-)	97
SEAT BELT	98
SEAT BELT	99
CANOPY	100
CANOPY	102

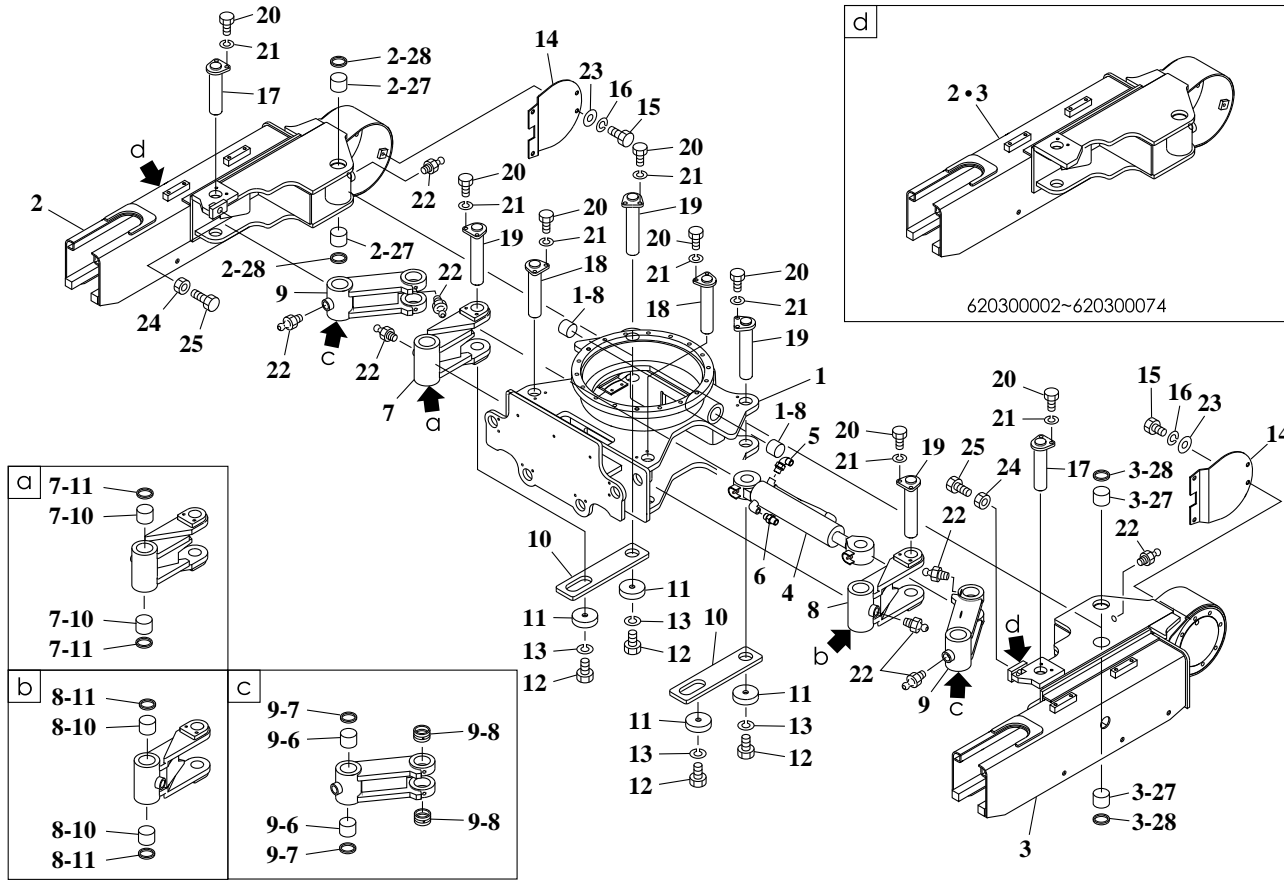
FRONT GUARD	104
FRONT GUARD	106
BOOM	108
BOOM	111
BOOM FISHING HOOK	112
BOOM FISHING HOOK	113
ARM	114
ARM	117
BUCKET	118
BUCKET	119
DECAL	120
DECAL	123
TOOL & ACCESSORIES	124
TOOL & ACCESSORIES	125
PAINTED COLOR	126
PAINTED COLOR	127
SWIVEL JOINT	128
SWIVEL JOINT	130
CONTROL VALVE	132
CONTROL VALVE	134

BLOCK ASSY; No. 3	136
BLOCK ASSY; No. 3	137
BLOCK ASSY; No. 4	138
BLOCK ASSY; No. 4	139
BLOCK ASSY; No. 5	140
BLOCK ASSY; No. 5	141
BLOCK ASSY; No. 6	142
BLOCK ASSY; No. 6	143
REMOTE CONTROL VALVE	144
REMOTE CONTROL VALVE	145
SOLENOID VALVE (1block)	146
SOLENOID VALVE (1block)	147
SOLENOID VALVE (2blocks)	148
SOLENOID VALVE (2blocks)	149
SELECTOR VALVE (A-B pattern)	150
SELECTOR VALVE (A-B pattern)	151
BOOM CYLINDER	152
BOOM CYLINDER	154
ARM CYLINDER	156
ARM CYLINDER	158

BUCKET CYLINDER	160
BUCKET CYLINDER	162
OUTRIGGER CYLINDER 1	164
OUTRIGGER CYLINDER 1	165
OUTRIGGER CYLINDER 2	166
OUTRIGGER CYLINDER 2	168
SPAN CYLINDER	170
SPAN CYLINDER	171
TRAVEL MOTOR	172
TRAVEL MOTOR	174
SLEW MOTOR (1/3) (motor sec.) (620300002-620300016)	176
SLEW MOTOR (1/3) (motor sec.) (620300002-620300016)	178
SLEW MOTOR (2/3) (gear sec.) (620300002-620300016)	180
SLEW MOTOR (2/3) (gear sec.) (620300002-620300016)	181
SLEW MOTOR (3/3) (valve sec.) (620300002-620300016)	182
SLEW MOTOR (3/3) (valve sec.) (620300002-620300016)	183
SLEW MOTOR (1/3) (motor sec.) (620300017-)	184
SLEW MOTOR (1/3) (motor sec.) (620300017-)	186
SLEW MOTOR (2/3) (gear sec.) (620300017-)	188
SLEW MOTOR (2/3) (gear sec.) (620300017-)	189

SLEW MOTOR (3/3) (valve sec.) (620300017-)	190
SLEW MOTOR (3/3) (valve sec.) (620300017-)	191
HYDRAULIC PUMP	192
HYDRAULIC PUMP	193

LOWER FRAME



A7A012

S=1/18

LOWER FRAME

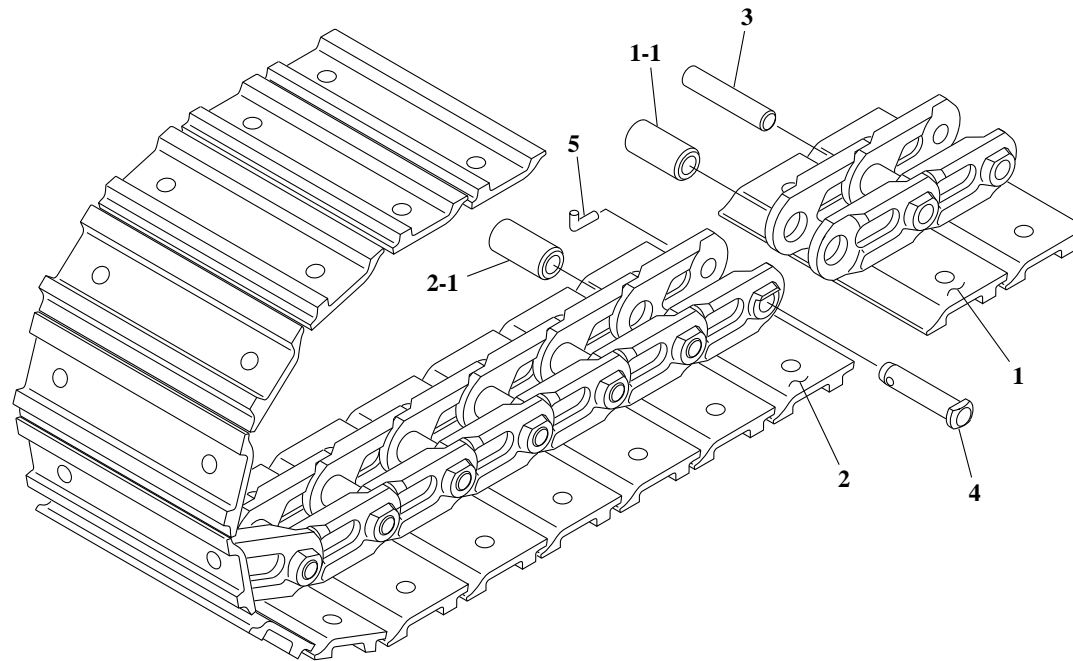
アイテムリスト

アイテム	部品品番	レベル	記載	数量	互換性	シリアル番号	モト	備考
1	*****_*****		供給不可	1				X00510-41100-5
1-8	00021-00010	.	ブッシング	2				
2	*****_*****		供給不可	1		620300002~620300074		X00510-43100-3
2-27	00024-00028	.	ブッシング	2				
2-28	14332-00035	.	ピンシール	2				
2	*****_*****		供給不可	1		620300075~	M	X08510-00047-0
3	*****_*****		供給不可	1		620300002~620300074		X00510-43200-3
3-27	00024-00028	.	ブッシング	2				
3-28	14332-00035	.	ピンシール	2				
3	*****_*****		供給不可	1		620300075~	M	X08510-00046-0
4	19000-68900		スパンシリンダ	1				
5	15150-12040		エルボ	1				
5-1	14200-10110	.	Oリング	1				
6	15156-00200		アダプタ	1				
6-1	14200-10110	.	Oリング	1				
7	00510-41400		リンクアーム(R)	1				X00510-41400-3
7-10	00024-00028	.	ブッシング	2				
7-11	14322-00035	.	ダストシール	2				
8	00510-41500		リンクアーム(L)	1				X00510-41500-3
8-10	00024-00028	.	ブッシング	2				

LOWER FRAME

8-11	14322-00035	.	ダストシール	2			
9	00510-41600		リンクアーム	2			X00510-41600-1
9-6	00024-00028	.	ブッシング	2			
9-7	14322-00035	.	ダストシール	2			
9-8	00022-00001	.	ブッシング	2			
10	00510-43300		ストツパ	2			
11	00510-32600		ワッシャ	4			
12	11010-41425		ボルト	4			
13	11400-20014		スプリングワッシャ	4			
14	00510-42400		カバー	2			
15	11000-41016		ボルト	6			
16	11400-20010		スプリングワッシャ	6			
17	00510-45800		ピン	2			
18	00510-45810		ピン	2			
19	00510-45820		ピン	4			
20	11000-40820		ボルト	16			
21	11400-20008		スプリングワッシャ	16			
22	15600-01000		グリスフィティング	10			
23	11411-10010		ワッシャ	6			
24	11305-40016		ナット	2	620300075~	M	
25	11010-41640		ボルト	2	620300075~	M	

CRAWLER BELT



C6A071

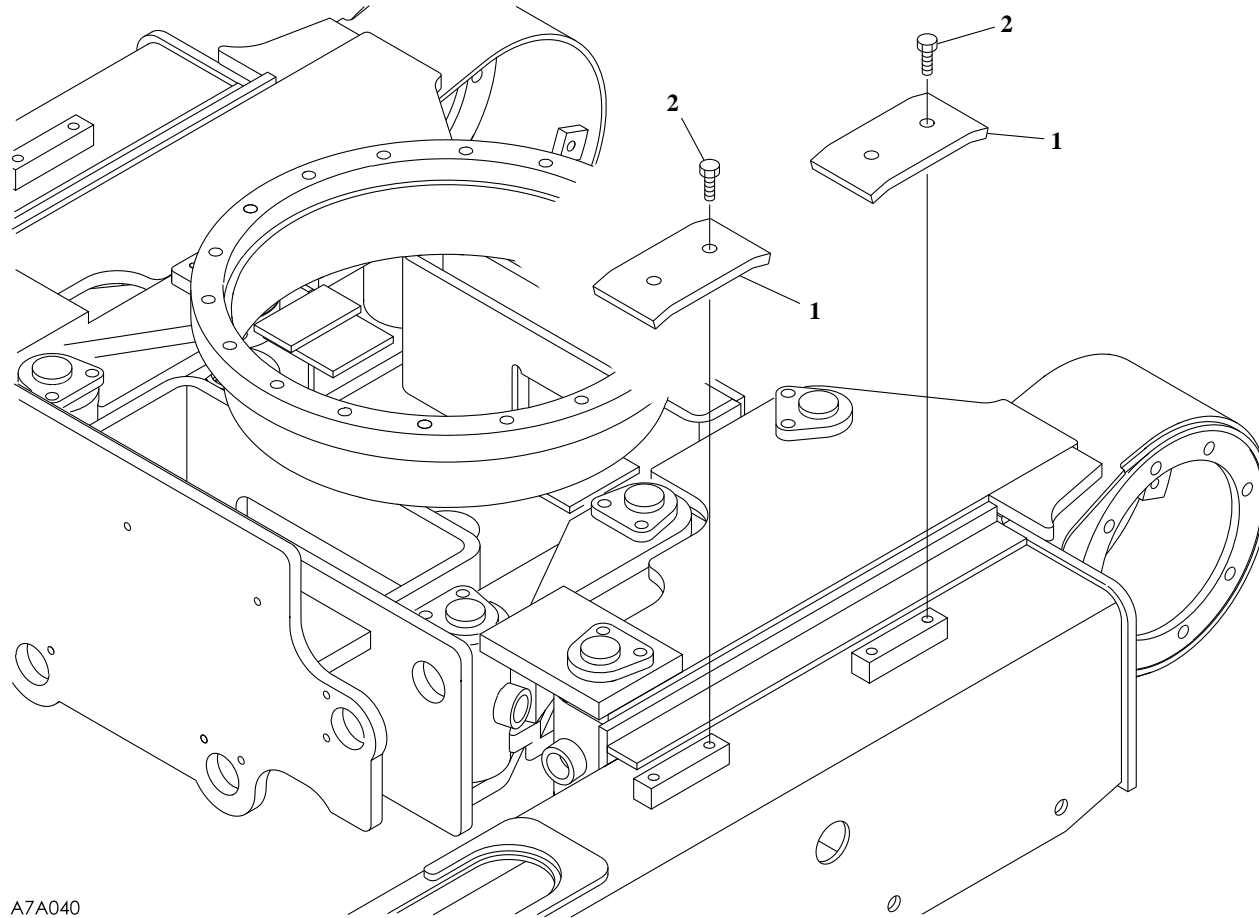
S=free

CRAWLER BELT

アイテムリスト

アイテム	部品品番	レベル	記載	数量	互換性	シリアル番号	モト	備考
0-1	19143-02600		スチールクローラベルトアッシ	2				X19143-02600-1
1	19143-02313	.	プレートアッシ	28				
1-1	19140-50005	..	ブッシング	1				
2	19143-02314	.	マスタプレートアッシ	1				
2-1	19140-50005	..	ブッシング	1				
3	19140-50006	.	トラックピン	28				
4	19140-50007	.	マスタピン	1				
5	19140-50008	.	コッタピン	1				

SHOE SLIDE



A7A040

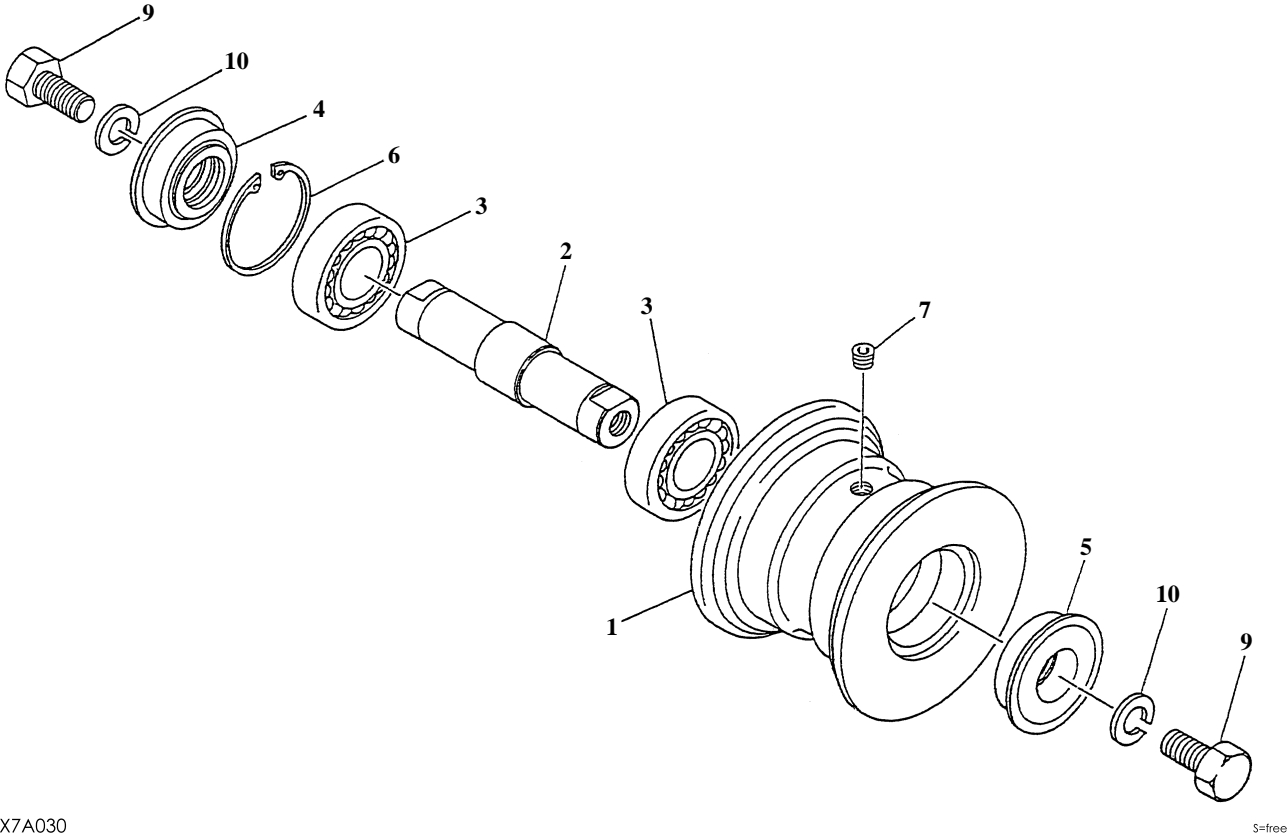
S=1/5

SHOE SLIDE

アイテムリスト

アイテム	部品品番	レベル	記載	数量	互換性	シリアル番号	モト	備考
1	04210-13800		シューズライド	4				
2	11000-41020		ボルト	8				

TRACK ROLLER



X7A030

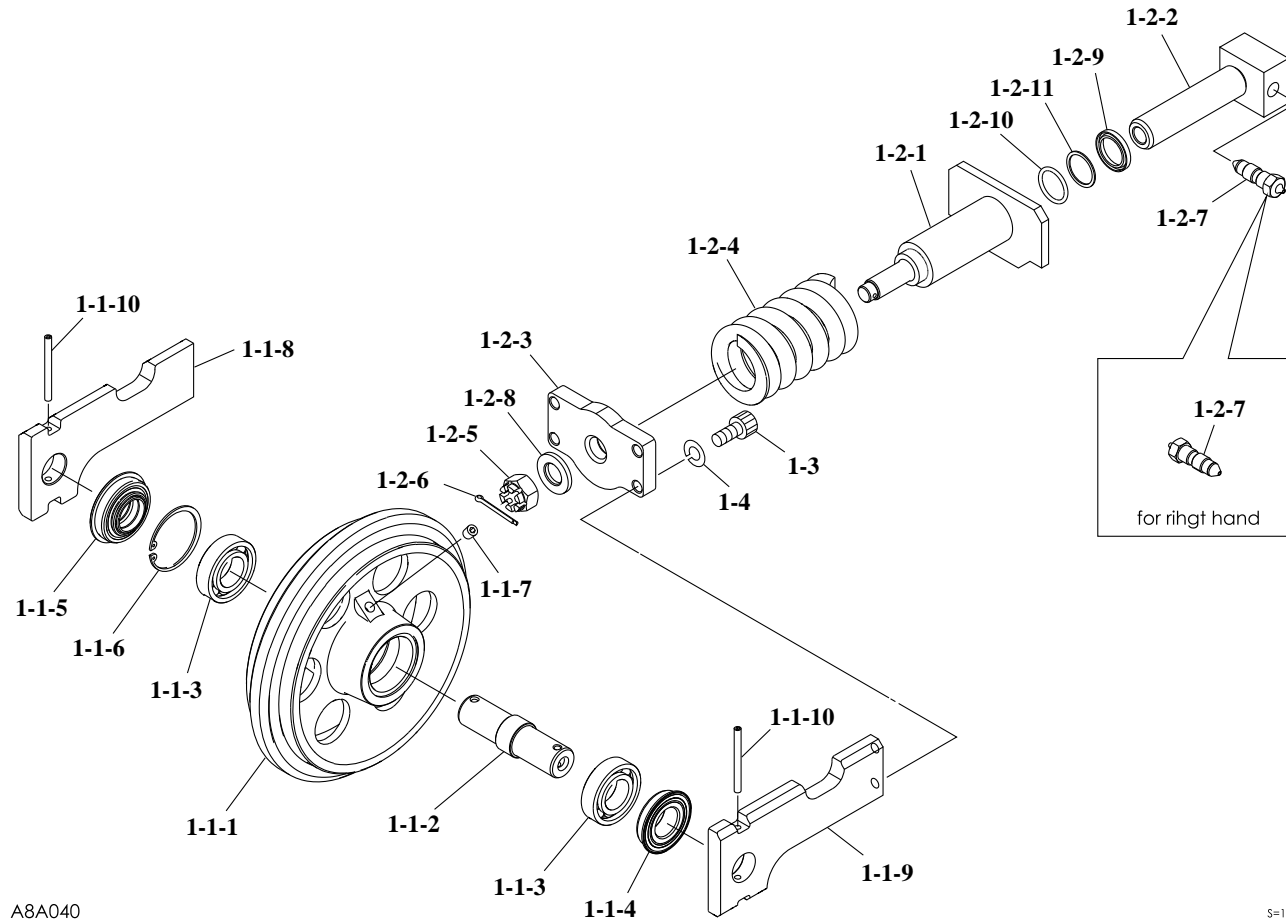
S=free

TRACK ROLLER

アイテムリスト

アイテム	部品品番	レベル	記載	数量	互換性	シリアル番号	モト	備考
0-1	04213-01100		ローラサブアッシ	6				
1	04213-01200	.	ローラ	1				
2	04213-01300	.	シャフト	1				
3	13000-06205	.	ベアリング	2				
4	14312-02552	.	シール	1				
5	14312-02547	.	シール	1				
6	12210-00052	.	スナップリング	1				
7	15018-10001	.	プラグ	1				
9	11010-41225		ボルト	12				
10	11400-20012		スプリングワッシャ	12				

FRONT IDLER



FRONT IDLER

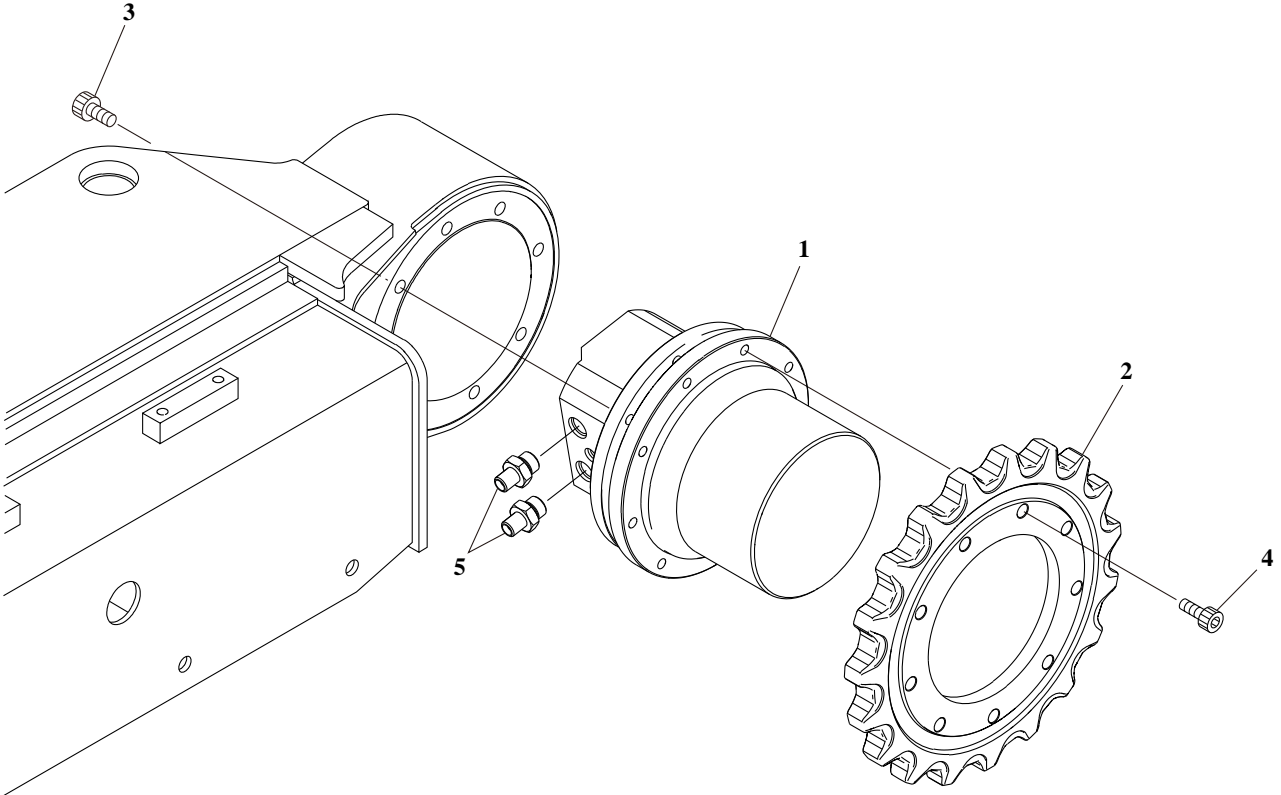
アイテムリスト

アイテム	部品品番	レベル	記載	数量	互換性	シリアル番号	モト	備考
1	00514-00003		アイドラサブアッシ (R)	1				X00514-00003-0
1	00514-00002		アイドラサブアッシ (L)	1				X00514-00002-0
1-1	03314-00002	.	アイドラサブアッシ (R)	1				X03314-00002-1
1-1	03314-00006	.	アイドラサブアッシ (L)	1				X03314-00006-1
1-1-1	04214-01100	..	フロントアイドラ	1				
1-1-2	04214-00200	..	シャフト	1				
1-1-3	13000-06206	..	ベアリング	2				
1-1-4	14312-03055	..	シール	1				
1-1-5	14312-03062	..	シール	1				
1-1-6	12210-00062	..	アボットCが 外刃	1				
1-1-7	15018-20001	..	プラグ	1				
1-1-8	03414-03020	..	ヨーク(R)	1				
1-1-9	03414-03030	..	ヨーク(L)	1				
1-1-10	12130-00670	..	スプリングピン	2				
1-2	00515-21100	.	スプリングアッシ	1				X00515-21100-2
1-2-1	00515-20200	..	グリスシリンダ	1				
1-2-2	00515-00001	..	ピストン	1				
1-2-3	00515-21300	..	プレート	1				
1-2-4	00070-00018	..	スプリング	1				
1-2-5	11320-30020	..	ナット	1				

FRONT IDLER

1-2-6	12100-10440	..	スプリットピン	1			
1-2-7	15413-00501	..	チェックバルブアッシ	1			
1-2-8	11415-50020	..	ワッシャ	1			
1-2-9	14004-01654	..	オイルシール	1			
1-2-10	14220-10300	..	O-リング	1			
1-2-11	14210-20300	..	バックアップリング	1			
1-3	11100-41035	.	キャップスクリュ	4			
1-4	11404-20010	.	スプリングワッシャ	4			

TRAVEL DEVICE



X7A060

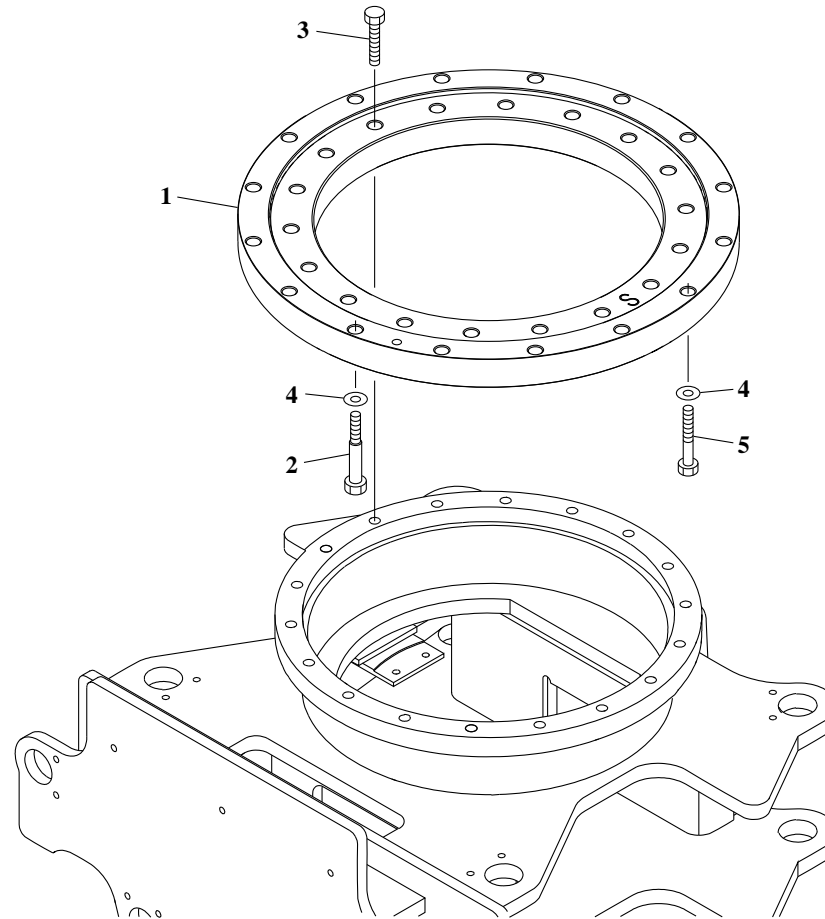
S=1/5

TRAVEL DEVICE

アイテムリスト

アイテム	部品品番	レベル	記載	数量	互換性	シリアル番号	モト	備考
1	19031-31400		ソウコウモータアッシ	2				
2	03316-10100		スプロケット	2				
3	11100-41020		キャップスクリユ	16				
4	11100-41025		キャップスクリユ	18				
5	15156-00576		アダプタ	4				
5-1	14200-10140	.	O-リング	1				

SLEW BEARING



X7A070

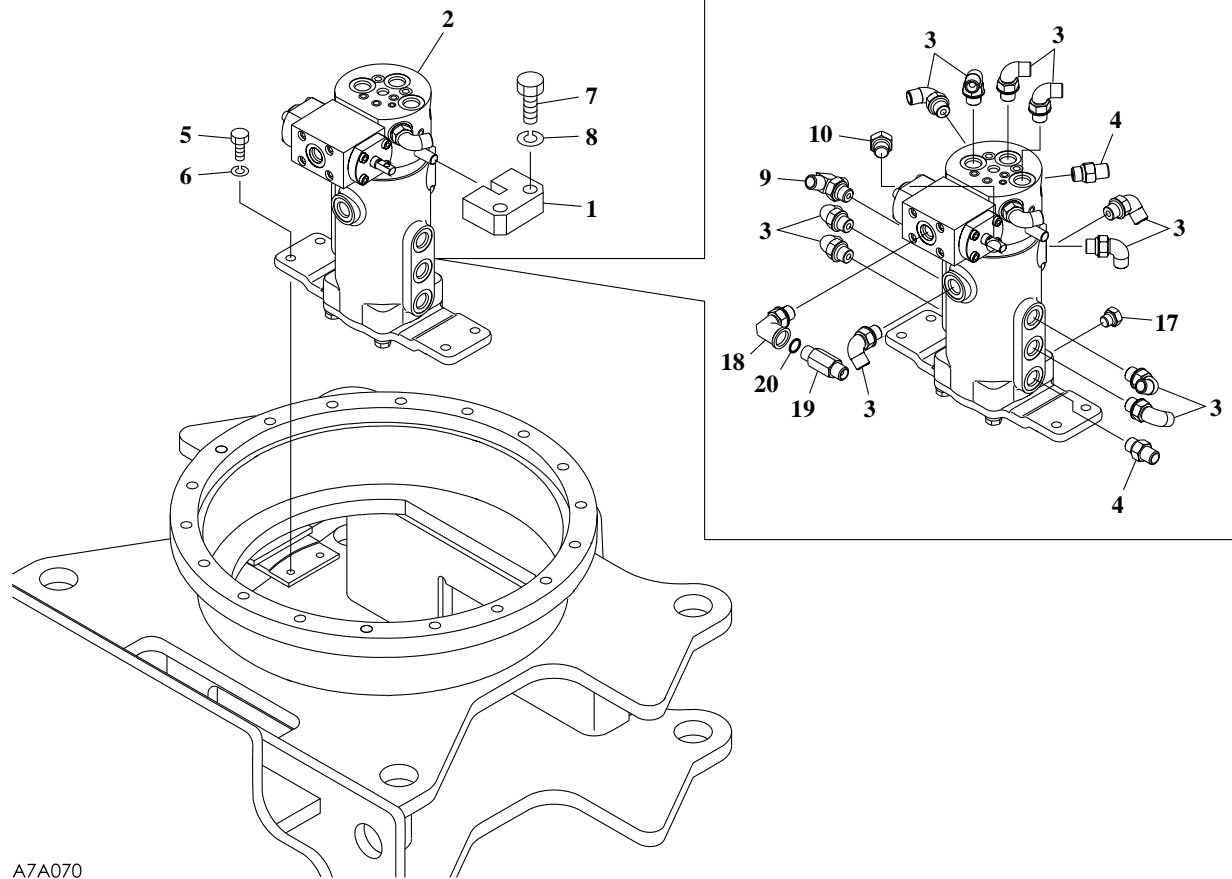
S=1/6

SLEW BEARING

アイテムリスト

アイテム	部品品番	レベル	記載	数量	互換性	シリアル番号	モト	備考
1	19130-03950		ベアリング	1				
2	04220-11100		ボルト	1				
3	11010-41250		ボルト	18				
4	11415-50012		ワッシャ	16				
5	11010-41270		ボルト	15				

SWIVEL JOINT & ACCESSORIES



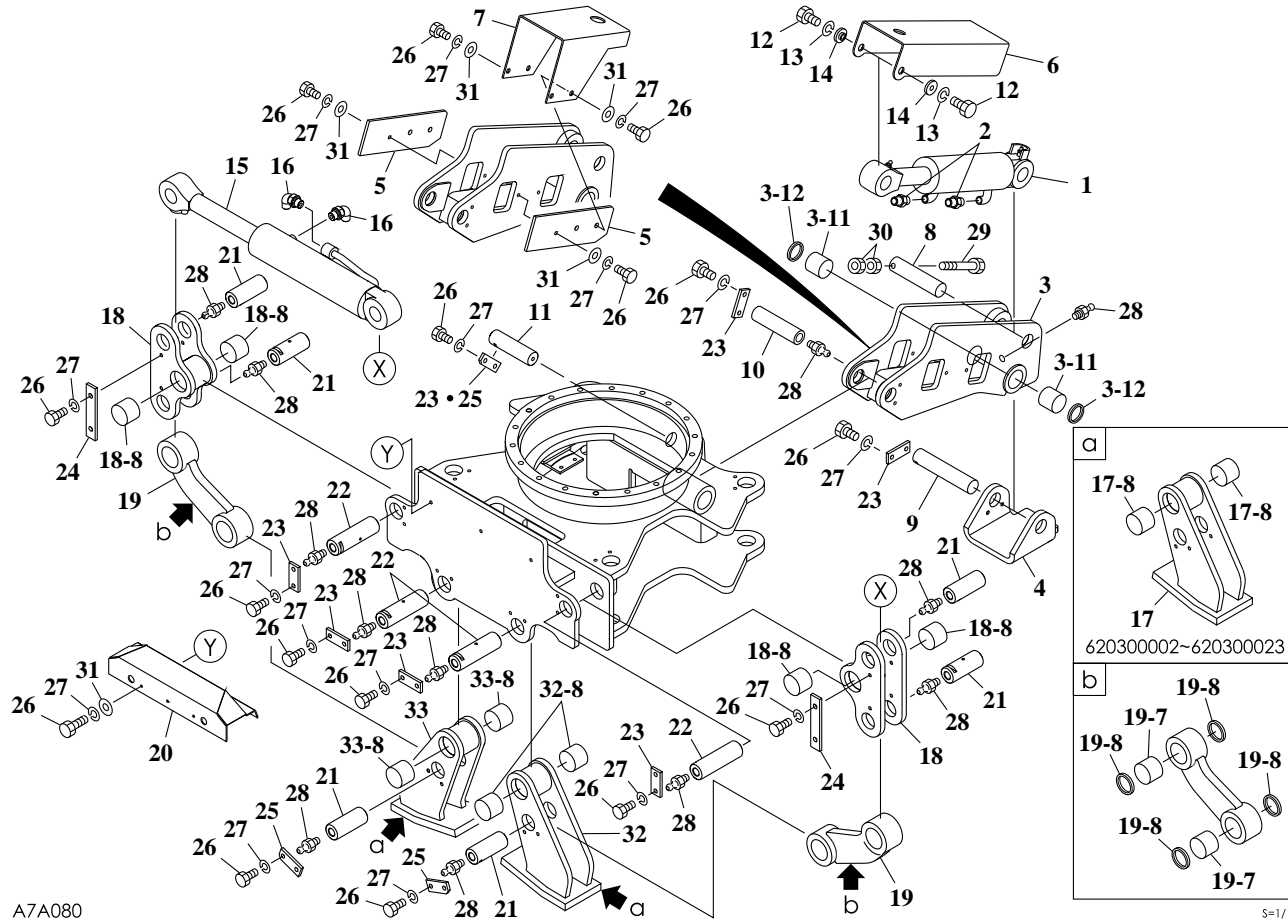
A7A070

S=1/6

SWIVEL JOINT & ACCESSORIES

アイテムリスト								
アイテム	部品品番	レベル	記載	数量	互換性	シリアル番号	モト	備考
1	04221-10100		マワリドメ	1				
2	19040-07100		スイベルジョイント	1				
3	15150-12040		エルボ	11				
3-1	14200-10110	.	Oリング	1				
4	15156-00200		アダプタ	2				
4-1	14200-10110	.	Oリング	1				
5	11000-40820		ボルト	4				
6	11400-20008		スプリングワッシャ	4				
7	11010-41235		ボルト	2				
8	11400-20012		スプリングワッシャ	2				
9	15123-70010		ティー	1				
9-1	14200-10110	.	Oリング	1				
10	15017-50002		プラグ	1				
10-1	14200-10110	.	Oリング	1				
17	15018-10001		プラグ	1				
18	15133-00022		エルボ	1				
18-1	14200-10110	.	Oリング	1				
19	00072-03046		アダプタ	1				
20	14200-10110	.	Oリング	1				

OUTRIGGER



OUTRIGGER

アイテムリスト

アイテム	部品品番	レベル	記載	数量	互換性	シリアル番号	モト	備考
1	19000-66800		後アウトリガ シリンダ	1				
2	15156-00200		アダプタ	2				
2-1	14200-10110	.	Oリング	1				
3	00510-42100		アーム	1				X00510-42100-3
3-11	00023-30040	.	ブッシング	2				
3-12	14322-00030	.	ダストシール	2				
4	00510-42200		フット	1				
5	00510-42300		プレート	2				
6	00510-43600		カバー	1				
7	00510-43610		カバー	1				
8	00016-01130		ピン	1				
9	00016-91011		ピン	1				
10	00016-91021		ピン	1				
11	00510-45830		ピン	1				
12	11000-41020		ボルト	2				
13	11400-20010		スプリングワッシャ	2				
14	00510-43620		カラー	2				
15	19000-67800		前アウトリガシリンダ	1				
16	15150-12040		エルボ	2				
16-1	14200-10110	.	Oリング	1				

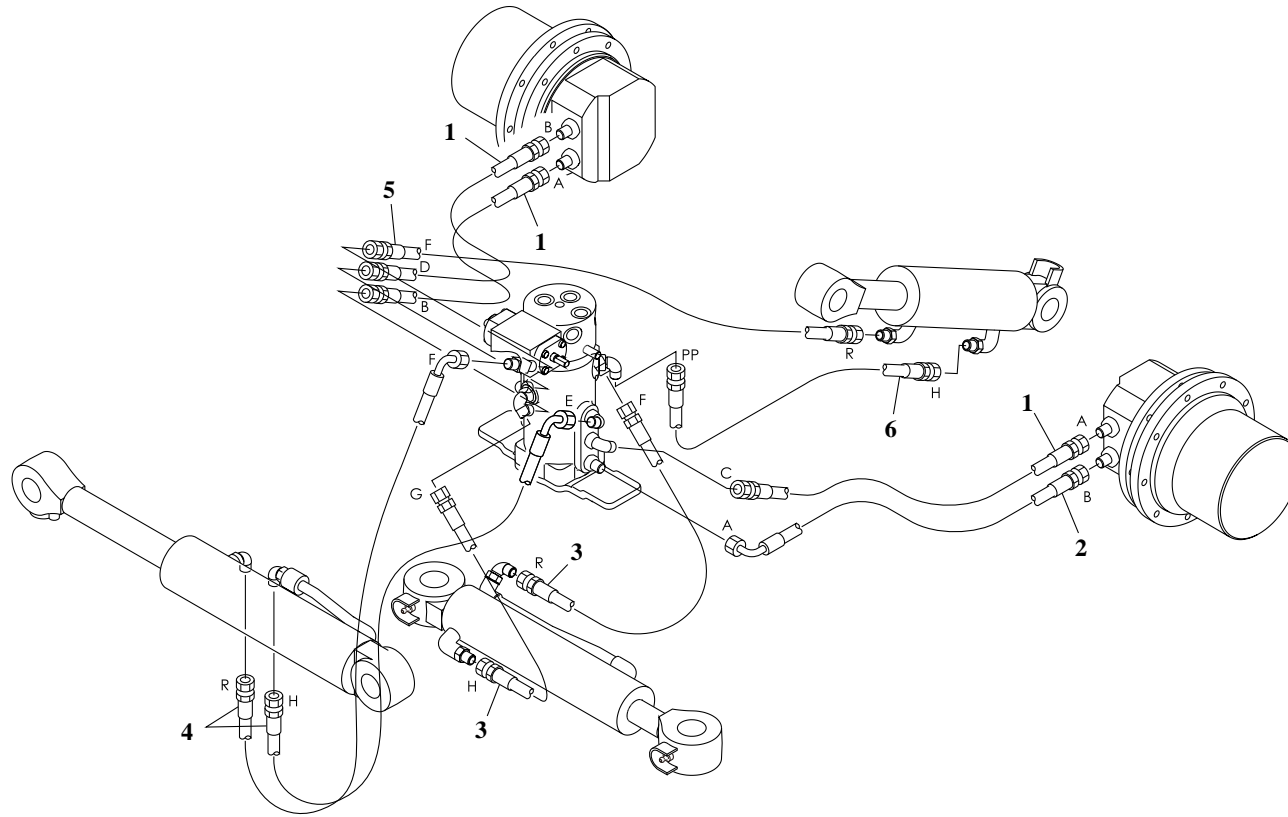
OUTRIGGER

17	00510-41800		アウトリガ	2	620300002~620300023		X00510-41800-0
17-8	00021-00001	.	ブッシング	2	620300002~620300023		
18	00510-41900		リンク	2			X00510-41900-1
18-8	00021-00001	.	ブッシング	2			
19	00510-42000		アーム	2			X00510-42000-2
19-7	00021-00001	.	ブッシング	2			
19-8	14322-00035	.	ダストシール	4			
20	00510-43500		カバー	1			
21	00016-92030		ピン	6			
22	00016-92031		ピン	4			
23	00510-40010		プレート	7	620300002~620300016		
23	00510-40010		プレート	6	620300017~		
24	00510-40030		プレート	2			
25	00510-40040		プレート	2	620300002~620300016		
25	00510-40040		プレート	3	620300017~		
26	11000-40820		ボルト	31			
27	11400-20008		スプリングワッシャ	31			
28	15600-01000		グリスフィティング	12			
29	11030-40860		ボルト	1			
30	11302-40008		ナット	2			
31	11411-10008		ワッシャ	9			
32	08563-00003		アウトリガ(L)	1	620300024~		X08563-00003-0
32-8	00021-00001	.	ブッシング	2	620300024~		

OUTRIGGER

33	08563-00005		アウトリガ(R)	1	620300024~		X08563-00005-0
33-8	00021-00001	.	ブッシング	2	620300024~		

PIPING; LOWER



A7A090

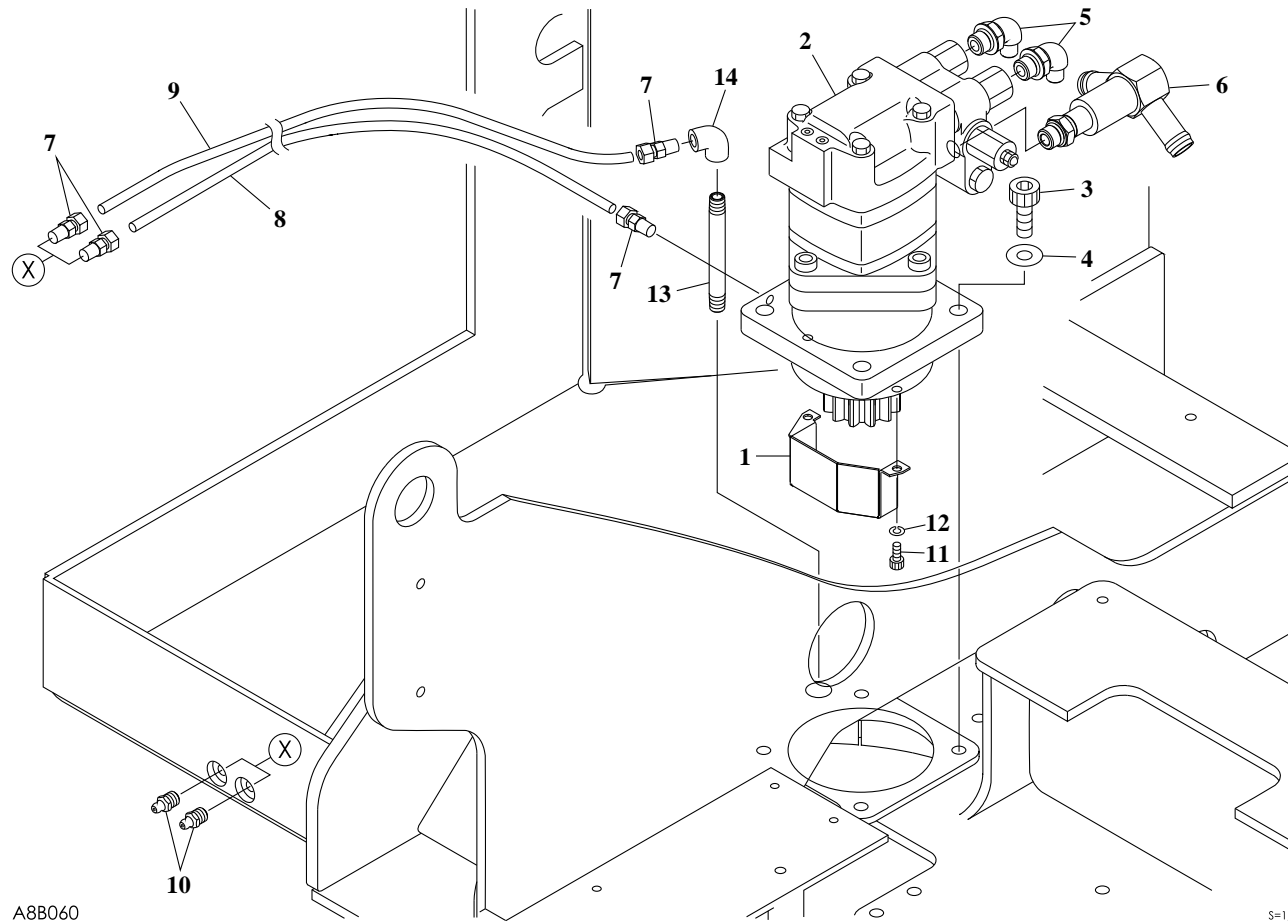
S=1/8

PIPING; LOWER

アイテムリスト

アイテム	部品品番	レベル	記載	数量	互換性	シリアル番号	モード	備考
1	18016-00062		コウアツホース	3				
2	18016-01065		コウアツホース	1				
3	18015-00038		コウアツホース	2				
4	18015-01050		コウアツホース	2				
5	18015-00050		コウアツホース	1				
6	18015-00067		コウアツホース	1				

SLEWING DEVICE

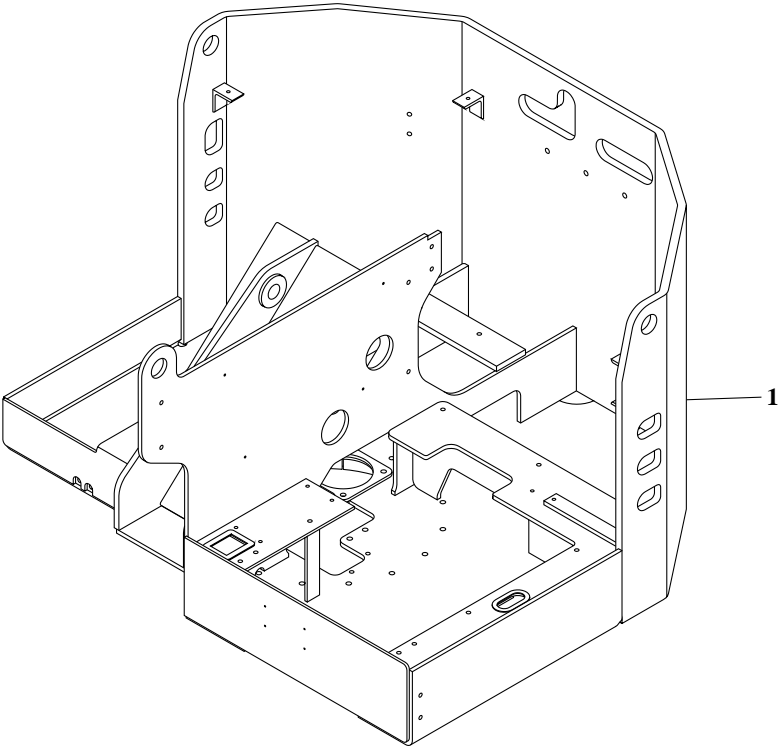


SLEWING DEVICE

アイテムリスト

アイテム	部品品番	レベル	記載	数量	互換性	シリアル番号	モト	備考
1	00523-30200		カバー	1				
2	19031-15200		センカイモータアッシ	1		620300002~620300016		
2	19031-35900		センカイモータアッシ	1	(H)	620300017~		
3	11100-41235		キャップスクリュ	4				
4	00039-00036		ネジワザガネ	4				
5	15150-10050		エルボ	2				
5-1	14200-10140		O-リング	1				
6	00523-25200		ニップル	1				
6-1	14200-10140		O-リング	1				
7	15325-20601		アダプタ	4				
8	15321-20600		チューブ (1m)	1				L=145cm メータ売り
9	15321-20600		チューブ (1m)	1				L=148cm メータ売り
10	15600-01000		グリスフィティング	2				
11	11100-40610		キャップスクリュ	2				
12	11400-20006		スプリングワッシャ	2				
13	00091-01090		アダプタ	1				
14	15080-10001		エルボ	1				

TURNTABLE



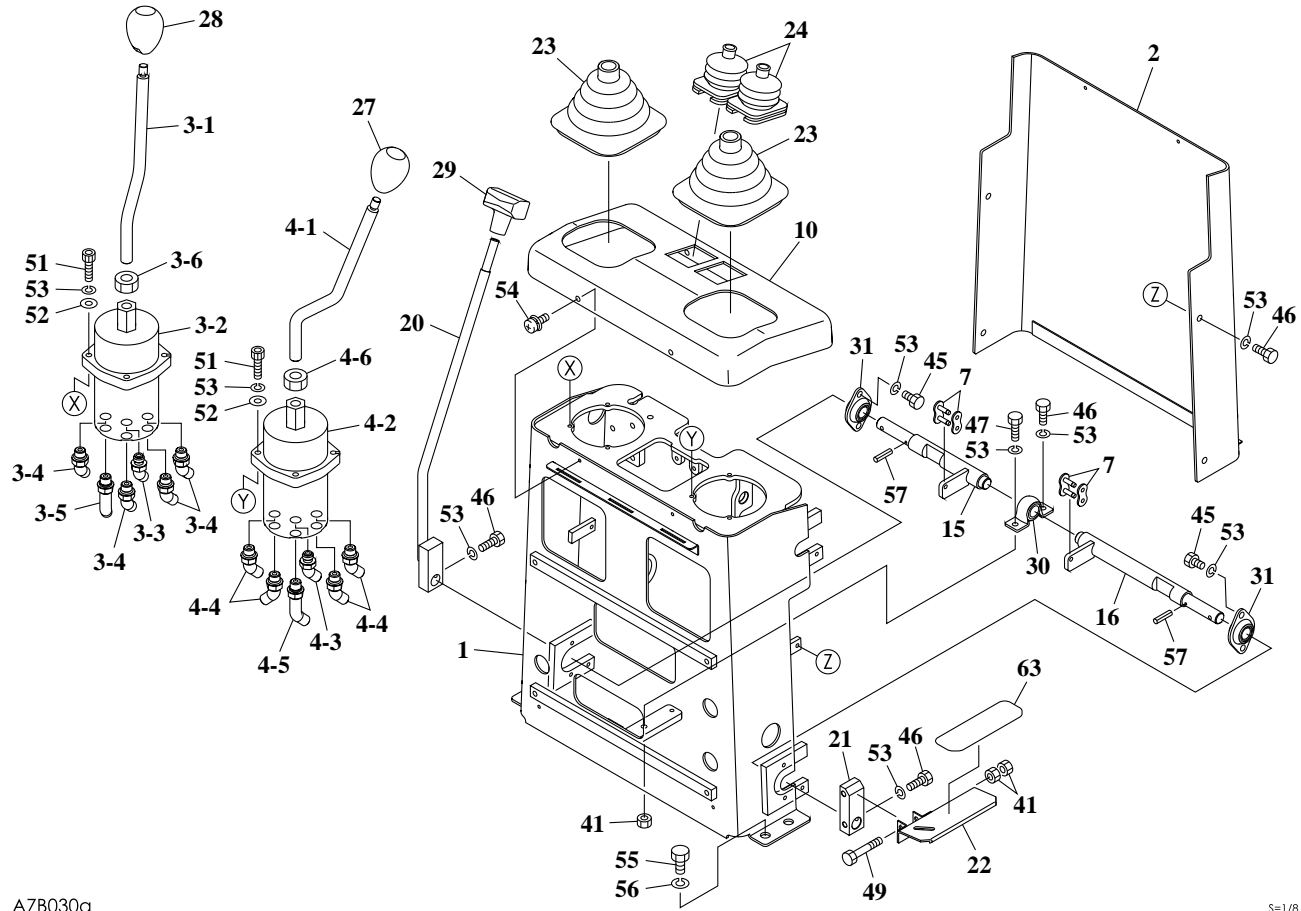
A7B010

S=1/12

TURNTABLE

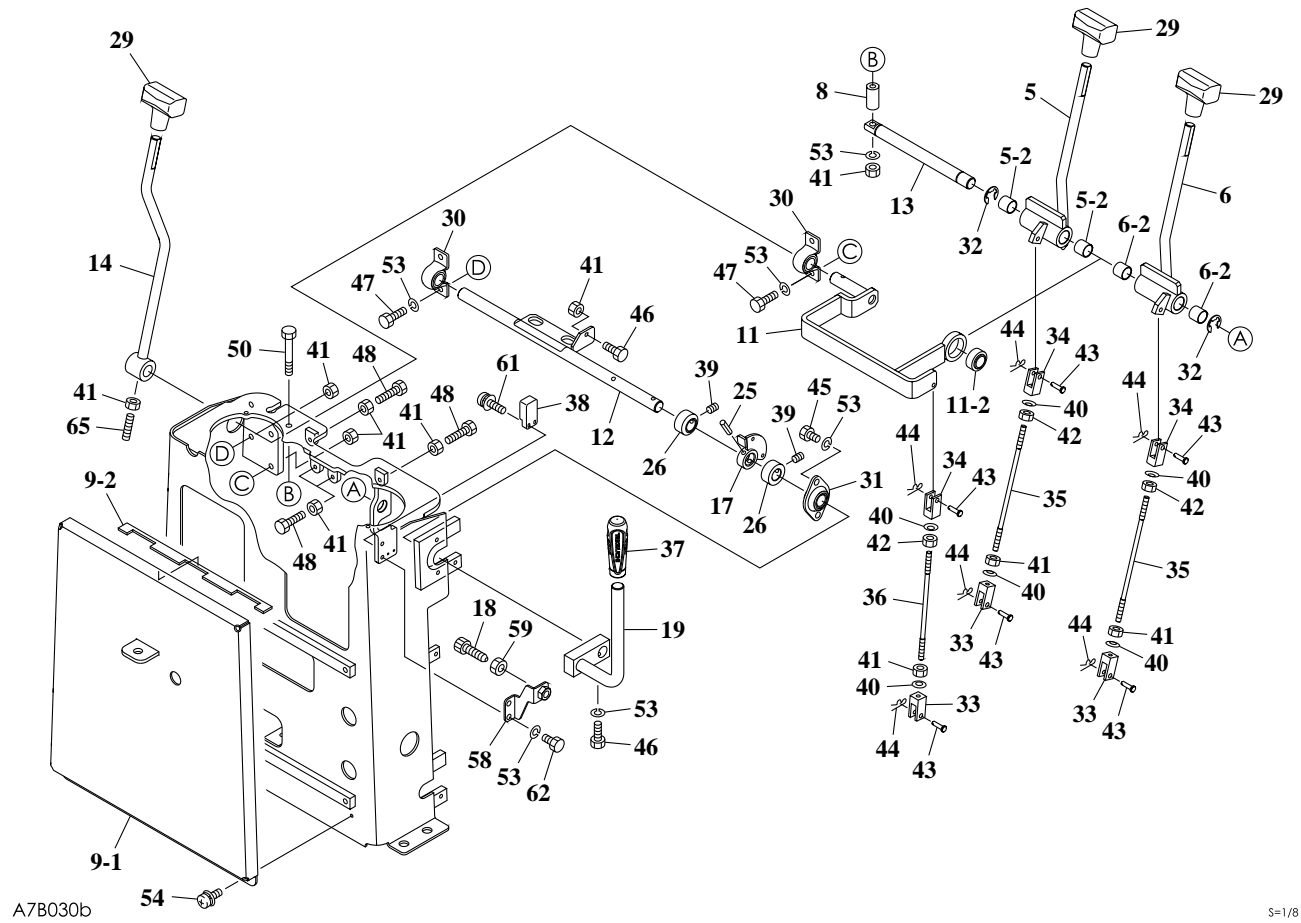
アイテムリスト								
アイテム	部品品番	レベル	記載	数量	互換性	シリアル番号	モード	備考
1	*****_*****		供給不可	1				

CONTROL LEVER(620300002-620300006)



A7B030a

S=1/8



CONTROL LEVER(620300002-620300006)

アイテムリスト								
アイテム	部品品番	レベル	記載	数量	互換性	シリアル番号	モト	備考
1	08532-00006		レバースタンド	1				
2	00532-00010		カバー	1				
3	*****_*****		供給不可	1				X08532-00008-0
3-1	00532-00013	.	レバー(R)	1				
3-2	19017-70800	.	リモコンバルブ	1				
3-3	15123-70012	.	エルボ(フィルタ付)	1				
3-3-1	14200-10110	..	Oリング	1				
3-4	15151-02110	.	エルボ	4				
3-4-1	14200-10110	..	Oリング	1				
3-5	15151-02540	.	エルボ	1				
3-5-1	14200-10110	..	Oリング	1				
3-6	11300-40014	.	ナット	1				
4	*****_*****		供給不可	1				X00532-00014-1
4-1	00532-00015	.	レバー(L)	1				
4-2	19017-70800	.	リモコンバルブ	1				
4-3	15123-70012	.	エルボ(フィルタ付)	1				
4-3-1	14200-10110	..	Oリング	1				
4-4	15151-02110	.	エルボ	4				
4-4-1	14200-10110	..	Oリング	1				
4-5	15151-02540	.	エルボ	1				

CONTROL LEVER(620300002-620300006)

4-5-1	14200-10110	..	Oリング	1			
4-6	11300-40014	.	ナット	1			
5	08532-00009		レバー(R)	1			X08532-00009-1
5-2	13332-01515	.	ブッシング	2			
6	08532-00012		レバー(L)	1			X08532-00012-1
6-2	13332-01515	.	ブッシング	2			
7	16200-50000		リンクアッシ	2			
8	00532-00025		カラー	1			
9	*****_*****		供給不可	1			X08532-00014-0
9-1	08532-00016	.	カバー	1			
9-2	08532-00015	.	クッションラバー	1			
10	00532-00028		カバー	1			
11	08532-00020		レバー	1			
11-2	13340-01150	.	ブッシング	1			
12	08532-00021		レバーシャフト	1			
13	00532-00039		レバーシャフト	1			
14	08532-00024		レバー	1			
15	08532-00026		レバー	1			
16	08532-00029		レバー	1			
17	08532-00031		レバー	1			
18	08532-00034		ブランジャ	1			
19	00532-00054		レバー	1			
20	00532-29100		レバー	1			

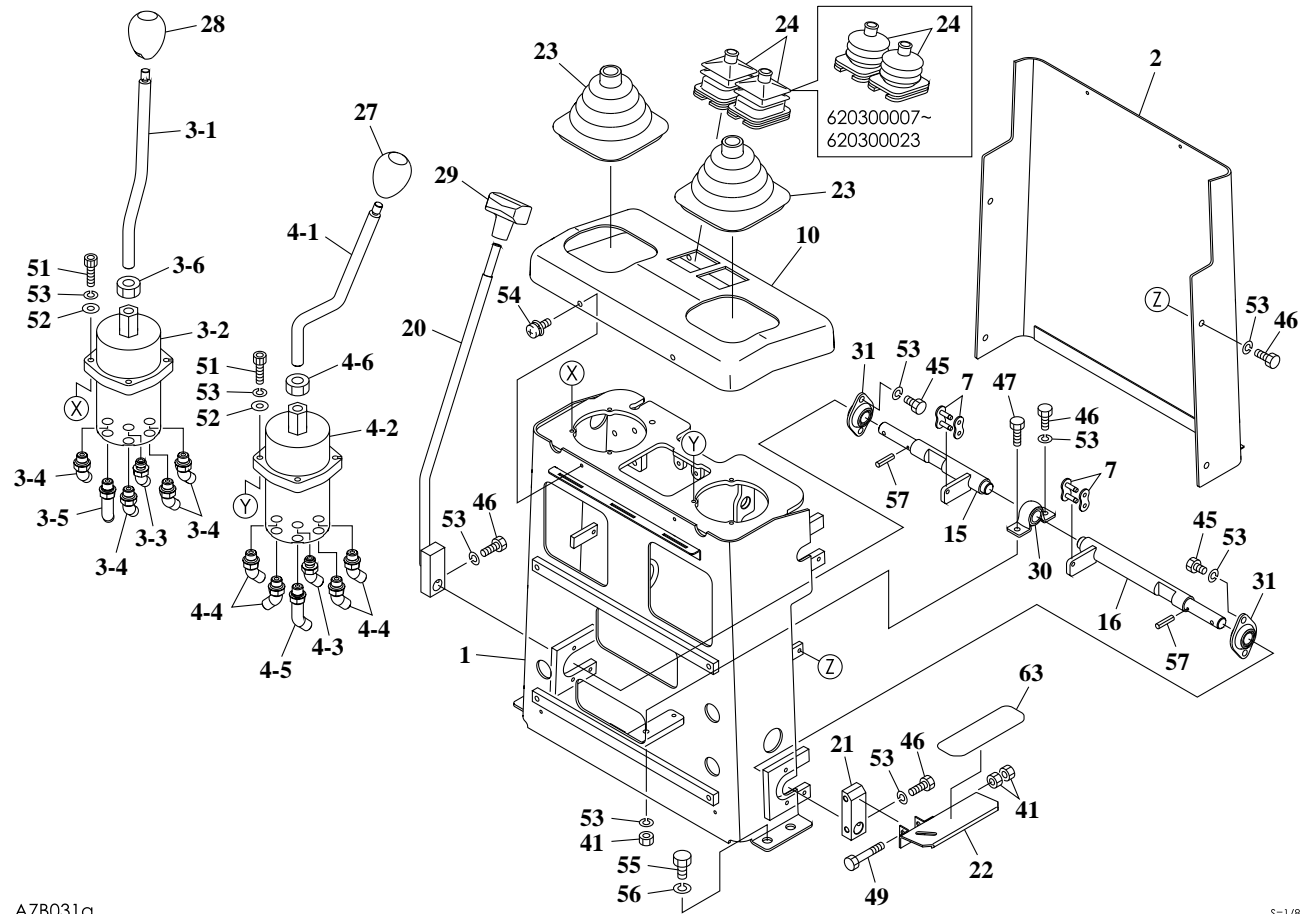
CONTROL LEVER(620300002-620300006)

21	04132-06400		レバー	1			
22	04132-06650		ベタル	1			
23	03351-24900		ブーツ	2			
24	03632-14700		シヤボラ	2			
25	12130-10520		スプリングピン	1			
26	01632-08200		ストツパー	2			
27	16502-00120		グリップ	1			
28	16502-00220		グリップ(スイッチ付)	1			
29	16502-00520		グリップ	4			
30	13320-01518		ミニピロー	3			
31	13320-51518		ミニピロー	3			
32	12240-10012		Eリング	2			
33	00055-00010		ヨーク(R)	3			
34	00056-00004		ヨーク(L)	3			
35	00050-06168		ロッド	2			
36	00050-06153		ロッド	1			
37	16502-06300		グリップ	1			
38	17000-09010		スイッチ	1			
39	11210-50808		セットスクリュ	2			
40	12250-00006		ナミツツキ	6			
41	11300-40006		ナット	17			
42	11315-40006		ナット	3			
43	00040-04815		ピン	6			

CONTROL LEVER(620300002-620300006)

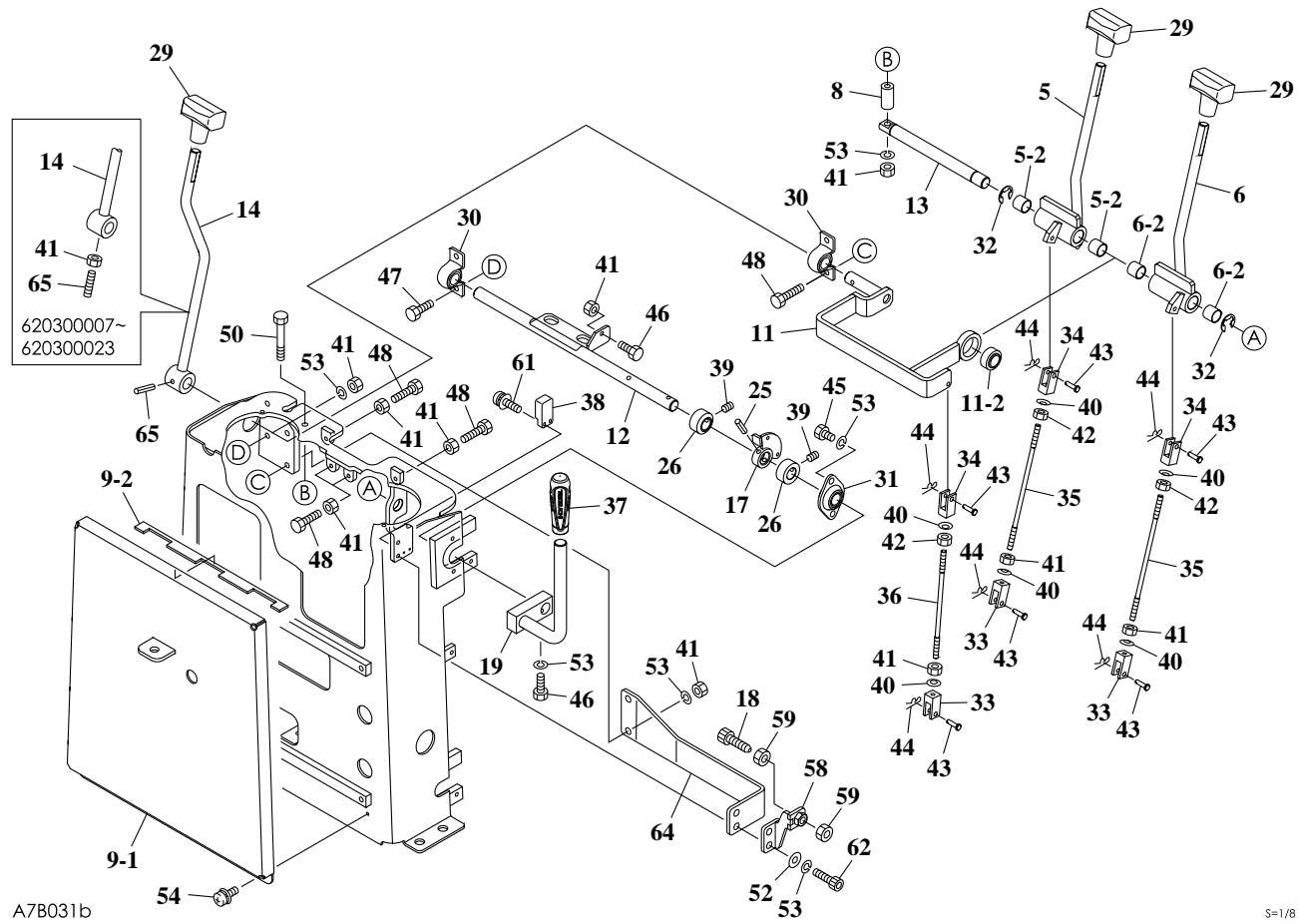
44	12140-10005		スナップピン	6			
45	11000-40612		ボルト	6			
46	11000-40616		ボルト	9			
47	11000-40620		ボルト	5			
48	11000-40625		ボルト	4			
49	11000-40640		ボルト	1			
50	11000-40650		ボルト	1			
51	11100-40625		キャップスクリュ	6			
52	11411-10006		ワッシャ	6			
53	11400-20006		スプリングワッシャ	28			
54	11504-20510		スクリュ	6			
55	11000-41016		ボルト	4			
56	11400-20010		スプリングワッシャ	4			
57	12130-10320		スプリングピン	2			
58	08532-00035		プレート	1			
59	11300-40008		ナット	1			
61	11504-10312		スクリュ	2			
62	11000-40610		ボルト	2			
63	08532-00053		シート	1			
65	11210-40630		セットスクリュ	1			

CONTROL LEVER(620300007-)



A7B031a

S=1/8



CONTROL LEVER(620300007-)

アイテムリスト								
アイテム	部品品番	レベル	記載	数量	互換性	シリアル番号	モト	備考
1	08532-00006		レバースタンド	1				
2	00532-00010		カバー	1				
3	*****_*****		供給不可	1				X08532-00008-1
3-1	00532-00013	.	レバー(R)	1				
3-2	19017-70800	.	リモコンバルブ	1		620300007~620300037		
3-2	19017-75800	.	リモコンバルブアッシ	1	(H)	620300038~		
3-3	15123-70012	.	エルボ(フィルタ付)	1				
3-3-1	14200-10110	..	Oリング	1				
3-4	15151-02110	.	エルボ	4				
3-4-1	14200-10110	..	Oリング	1				
3-5	15151-02540	.	エルボ	1				
3-5-1	14200-10110	..	Oリング	1				
3-6	11300-40014	.	ナット	1				
4	*****_*****		供給不可	1				X00532-00014-3
4-1	00532-00015	.	レバー(L)	1				
4-2	19017-70800	.	リモコンバルブ	1		620300007~620300016		
4-2	19017-75800	.	リモコンバルブアッシ	1	(H)	620300017~		
4-3	15123-70012	.	エルボ(フィルタ付)	1				
4-3-1	14200-10110	..	Oリング	1				
4-4	15151-02110	.	エルボ	4				

CONTROL LEVER(620300007-)

4-4-1	14200-10110	..	Oリング	1			
4-5	15151-02540	.	エルボ	1			
4-5-1	14200-10110	..	Oリング	1			
4-6	11300-40014	.	ナット	1			
5	08532-00009		レバー(R)	1			X08532-00009-1
5-2	13332-01515	.	ブッシング	2			
6	08532-00012		レバー(L)	1			X08532-00012-1
6-2	13332-01515	.	ブッシング	2			
7	16200-50000		リンクアッシ	2			
8	00532-00025		カラー	1			
9	*****_*****		供給不可	1			X08532-00014-0
9-1	08532-00016	.	カバー	1			
9-2	08532-00015	.	クッションラバー	1			
10	00532-00028		カバー	1			
11	08532-00020		レバー	1		620300007~620300023	
11	08532-00083		レバー	1		620300024~	
11-2	13340-01150	.	ブッシング	1			
12	08532-00021		レバーシャフト	1			
13	00532-00039		レバーシャフト	1			
14	08532-00024		レバー	1		620300007~620300023	
14	08532-00086		レバー	1		620300024~	
15	08532-00026		レバー	1			
16	08532-00029		レバー	1			

CONTROL LEVER(620300007-)

17	08532-00031		レバー	1			
18	08532-00034		プランジャ	1			
19	00532-00054		レバー	1			
20	00532-29100		レバー	1			
21	04132-06400		レバー	1			
22	04132-06650		ベタル	1			
23	03351-24900		ブーツ	2			
24	03632-14700		シヤボラ	2 (L)	620300007~620300045		
24	03282-00265		ブーツ	2 (H)	620300046~		
25	12130-10520		スプリングピン	1			
26	01632-08200		ストツパー	2			
27	16502-00120		グリップ	1			
28	16502-00220		グリップ(スイッチ付)	1			
29	16502-00520		グリップ	4			
30	13320-01518		ミニピロー	3			
31	13320-51518		ミニピロー	3			
32	12240-10012		Eリング	2			
33	00055-00010		ヨーク(R)	3			
34	00056-00004		ヨーク(L)	3			
35	00050-06168		ロッド	2			
36	00050-06153		ロッド	1			
37	16502-06300		グリップ	1			
38	17000-09010		スイッチ	1			

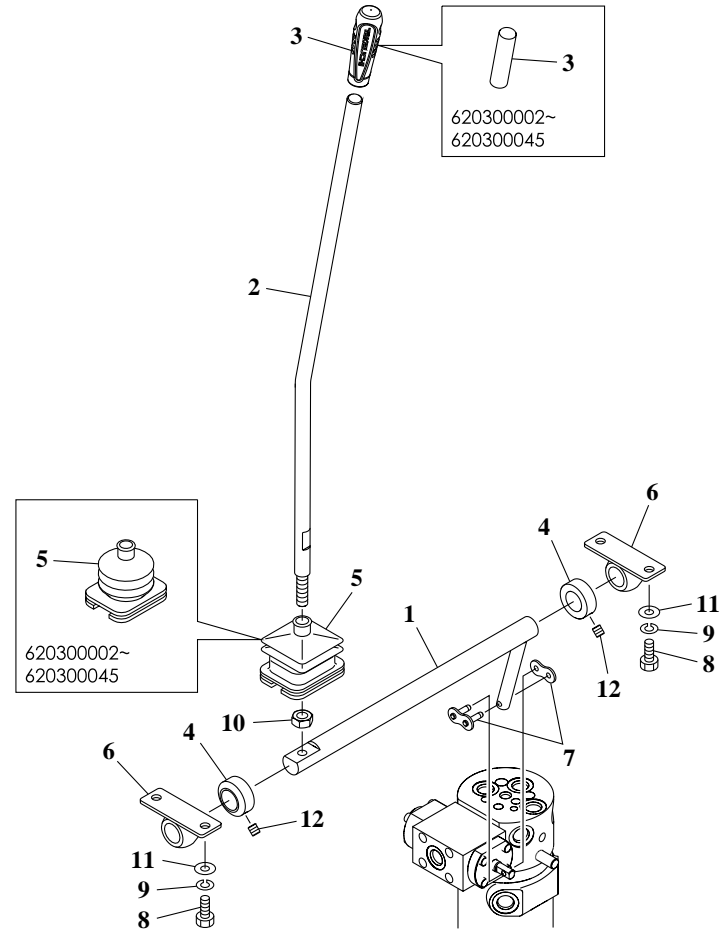
CONTROL LEVER(620300007-)

39	11210-40808		セツトスクリユ	2			
40	12250-00006		ナミワツシャ-	6			
41	11300-40006		ナット	17	620300007~620300023		
41	11300-40006		ナット	16	620300024~		
42	11315-30006		ナット	3			
43	00040-04815		ピン	6			
44	12140-10005		スナップピン	6			
45	11000-40612		ボルト	6			
46	11000-40616		ボルト	9			
47	11000-40620		ボルト	3			
48	11000-40625		ボルト	6			
49	11000-40640		ボルト	1			
50	11000-40655		ボルト	1			
51	11100-40625		キャップスクリユ	6			
52	11411-10006		ワツシャ	8			
53	11400-20006		スプリングワツシャ	28			
54	11504-20510		スクリユ	6			
55	11000-41016		ボルト	4			
56	11400-20010		スプリングワツシャ	4			
57	12130-10320		スプリングピン	2			
58	08532-00061		プレート	1			
59	11300-40008		ナット	2			
61	11504-10312		スクリユ	2			

CONTROL LEVER(620300007-)

62	11100-40620		キャップスクリュ	2			
63	08532-00053		シート	1			
64	08532-00060		プレート	1			
65	11210-40630		セットスクリュ	1		620300007~620300023	
65	12130-00525		スプリングピン	1		620300024~	

SELECT LEVER



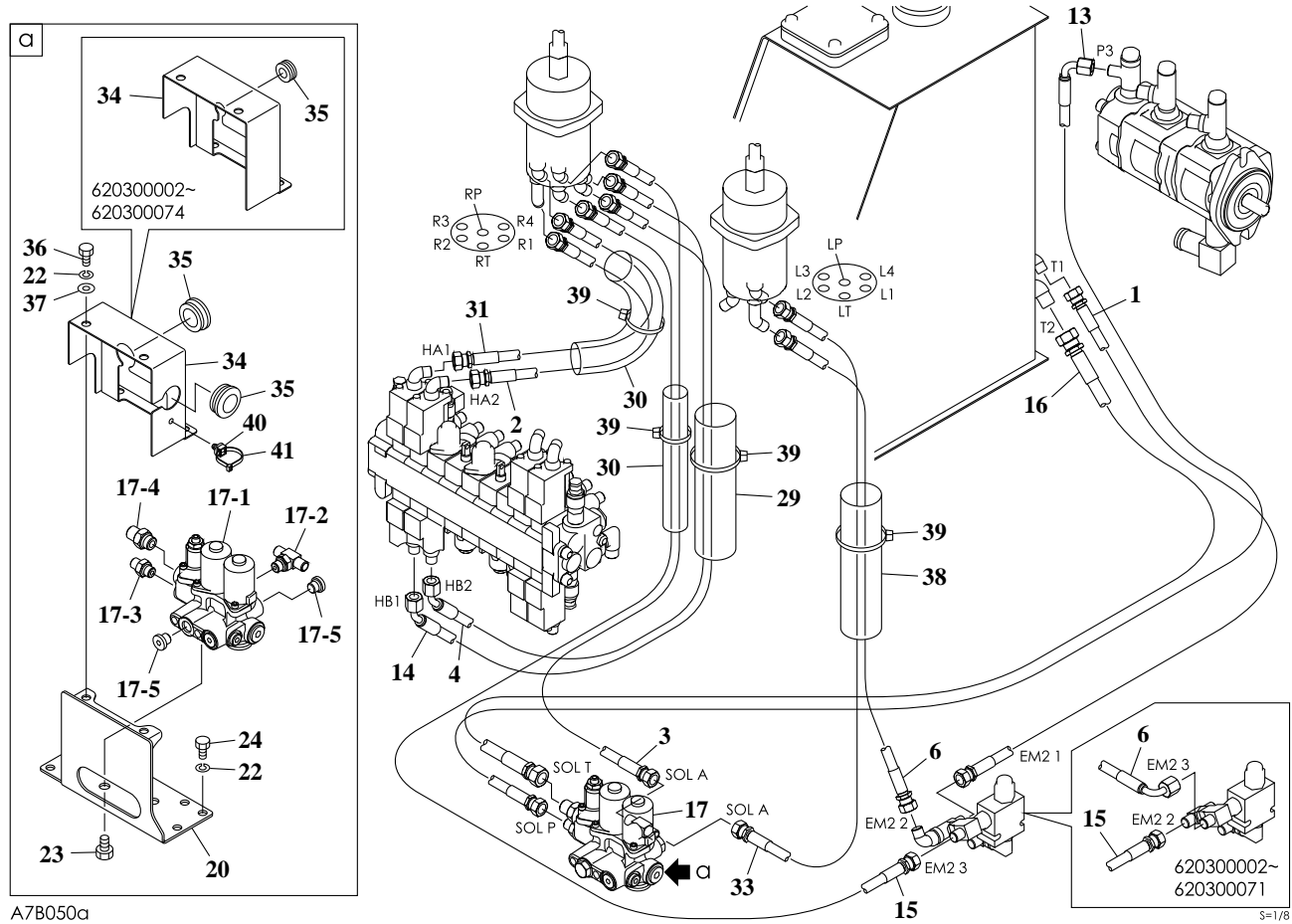
A7B040

S=1/6

SELECT LEVER

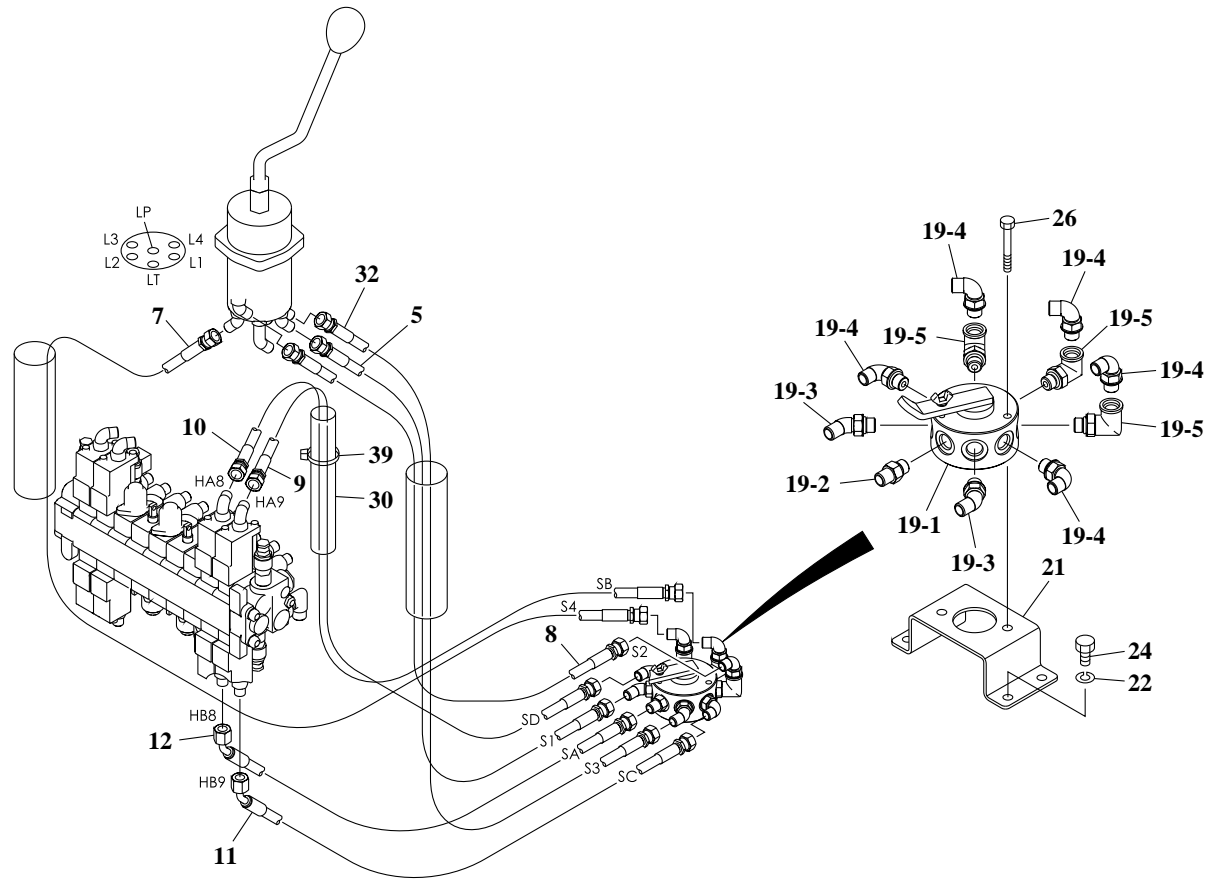
アイテムリスト								
アイテム	部品品番	レベル	記載	数量	互換性	シリアル番号	モト	備考
1	00532-34100		レバー	1				
2	08532-00046		レバー	1		620300002~620300045		
2	08532-00074		レバー	1	(H)	620300046~		
3	16502-02300		キャップ	1		620300002~620300045		
3	16502-06300		グリップ	1		620300046~		
4	01632-09400		ストッパ-	2				
5	03632-14700		シヤバラ	1	(L)	620300002~620300045		
5	03282-00265		ブーツ	1	(H)	620300046~		
6	13320-02022		ミニビロ-	2				
7	16200-50000		リンクアッシ	1				
8	11000-40820		ボルト	4				
9	11400-20008		スプリングワッシャ	4				
10	11300-40010		ナット	1				
11	11415-50008		ワッシャ	4				
12	11210-40808		セトスクリウ	2			M	

PIPING; OPERATION LEVER



A7B050a

S=1/8



A8B051b

S=1/8. 1/6

PIPING; OPERATION LEVER

アイテムリスト								
アイテム	部品品番	レベル	記載	数量	互換性	シリアル番号	モド	備考
1	08571-00029		ホースアッシ	1				18010-22140
2	08571-00032		ホースアッシ	1				18010-22043
3	08571-00005		ホースアッシ	1				18010-22059
4	08571-00007		ホースアッシ	1				18010-79057
5	08571-00008		ホースアッシ	1				18010-22063
6	08571-00036		ホースアッシ	1		620300002~620300071		18010-52048
6	08571-00040		ホースアッシ	1		620300072~	M	18010-22044
7	08571-00011		ホースアッシ	1				18010-22096
8	08571-00012		ホースアッシ	1				18010-22074
9	08571-00013		ホースアッシ	1				18010-22069
10	08571-00014		ホースアッシ	1				18010-22077
11	08571-00015		ホースアッシ	1				18010-79046
12	08571-00016		ホースアッシ	1				18010-79041
13	08571-00035		ホースアッシ	1				18010-52175
14	08571-00018		ホースアッシ	1				18010-79058
15	08571-00031		ホースアッシ	1				18010-22090
16	08571-00034		ホースアッシ	1				18010-23135
17	*****_*****		供給不可	1				X00571-00007-1
17-1	19017-62800	.	ソレノイドバルブアッシ	1				
17-2	15123-70010	.	ティー	1				

PIPING; OPERATION LEVER

17-2-1	14200-10110	..	Oリング	1			
17-3	15123-70008	.	アダプタ(フィルタ付)	1			
17-3-1	14200-10110	..	Oリング	1			
17-4	15156-00201	.	アダプタ	1			
17-4-1	14200-10140	..	O-リング	1			
17-5	15156-30002	.	プラグ	2			
17-5-1	14200-10110	..	Oリング	1			
19	*****_*****		供給不可	1			X00571-00002-2
19-1	19017-31400	.	セレクトバルブアッシ	1			
19-2	15156-00200	.	アダプタ	1			
19-2-1	14200-10110	..	Oリング	1			
19-3	15151-02110	.	エルボ	2			
19-3-1	14200-10110	..	Oリング	1			
19-4-1	14200-10110	..	Oリング	1			
19-4	15150-12040		エルボ	5			
19-5	15133-00022	.	エルボ	3			
19-5-1	14200-10110	..	Oリング	1			
20	08571-00022		ブラケット	1			
21	00571-00005		ブラケット	1			
22	11400-20008		スプリングワッシャ	12			
23	11000-41016		ボルト	2			
24	11000-40814		ボルト	8			
26	11000-40650		ボルト	2			

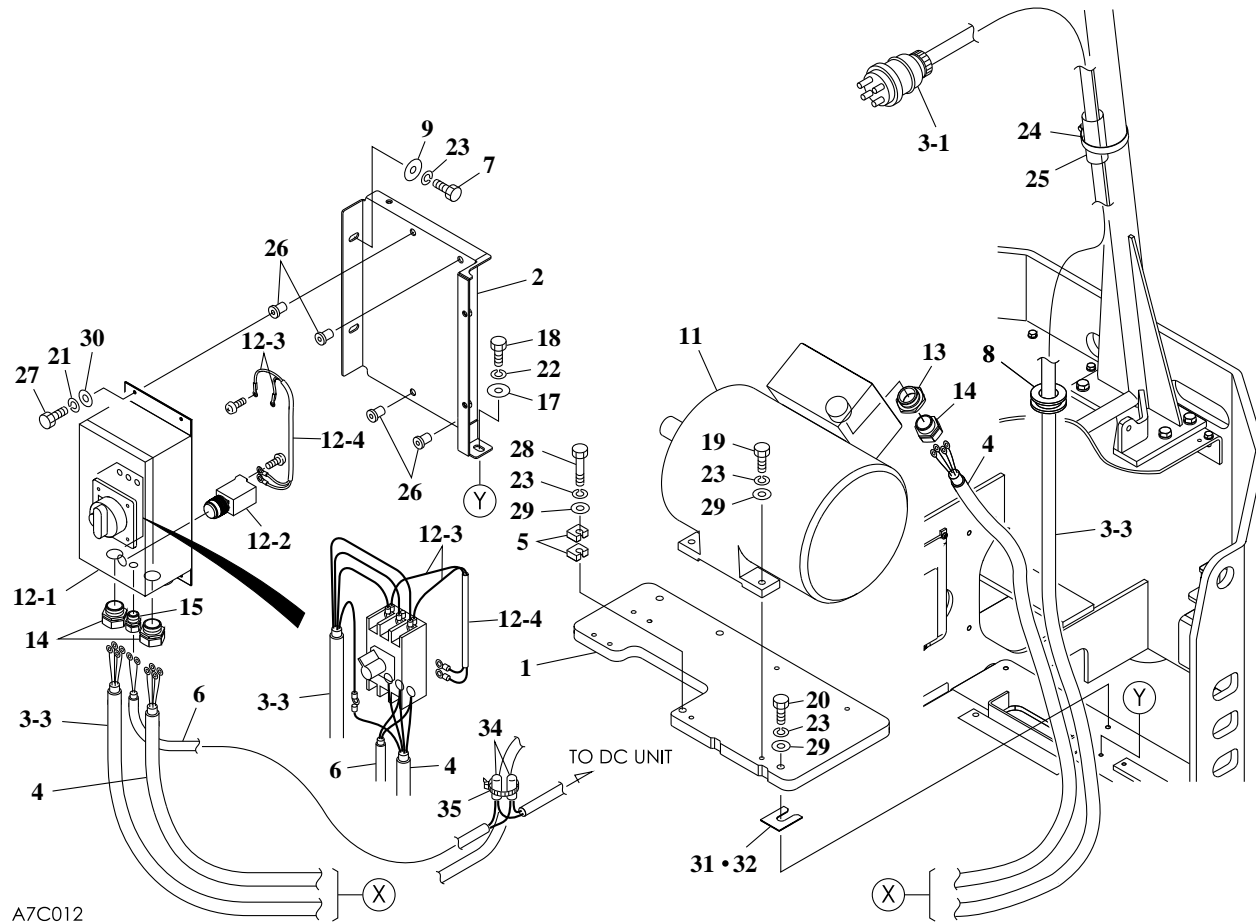
PIPING; OPERATION LEVER

29	15316-35100		プロテクタ (1m)	1				L=20cm メータ売り
30	15316-25200		ホース (2m)	3				L=20cm メータ売り
31	08571-00033		ホースアッシ	1				18010-22043
32	08571-00006		ホースアッシ	1				18010-22059
33	08571-00009		ホースアッシ	1				18010-22063
34	08571-00026		カバー	1	A	620300002~620300074		
34	08571-00037		カバー	1	a	620300075~	M	
35	16520-51800		グロメット	1	A	620300002~620300074		
35	16520-53200		グロメット	2	a	620300075~	M	
36	11000-40816		ボルト	4				
37	11411-10008		ワッシャ	4				
38	15316-45200		プロテクタ (2m)	1				L=20cm メータ売り
39	16522-01007		バンド	5				
40	16522-01010		マウント	1	a	620300075~	M	
41	16522-01005		バンド	1	a	620300075~	M	

ノート

セット"A"はセット"a"と互換性が有ります。

MOTOR



S=1/12

MOTOR

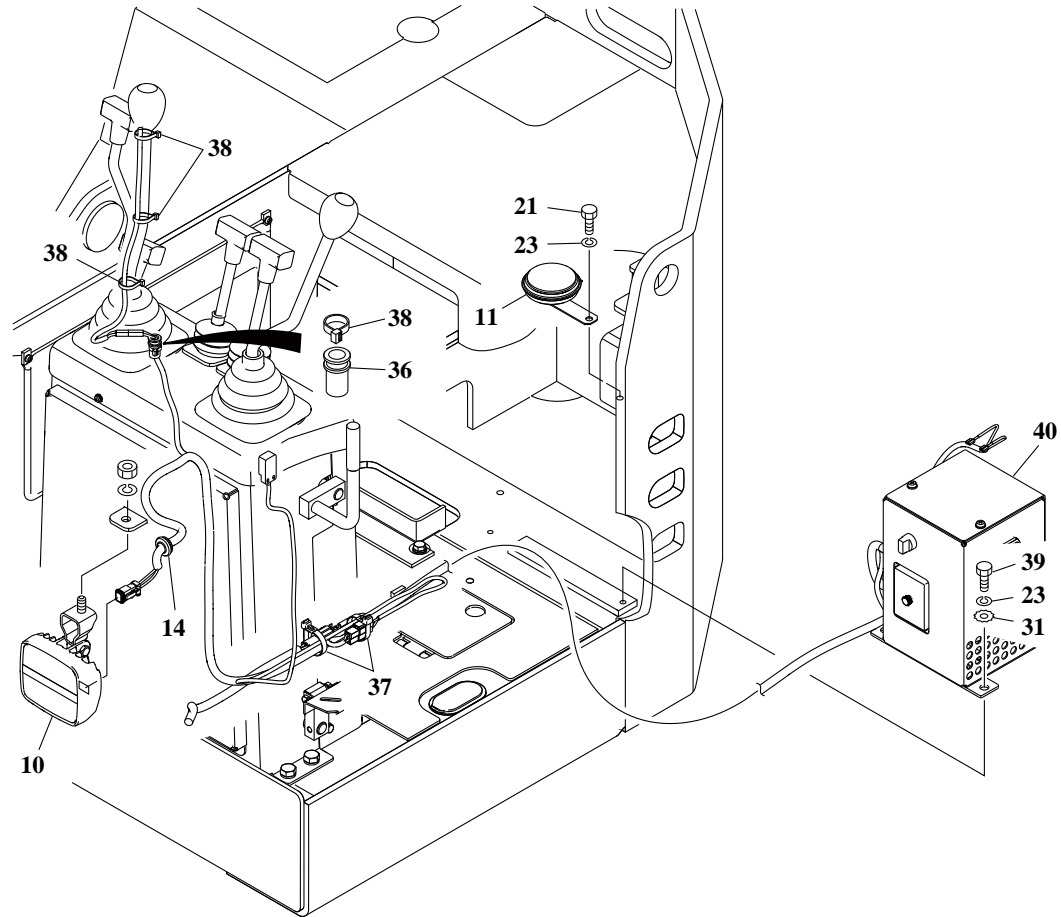
アイテムリスト

アイテム	部品品番	レベル	記載	数量	互換性	シリアル番号	モド	備考
1	08540-00001		プレート	1				
2	08540-00002		ブラケット	1				
3	00540-33300		ケーブル	1				X00540-33300-2
3-1	00540-33310	.	プラグ	1				
3-3	19039-00362	.	ケーブル	1				
4	00540-00006		ケーブル	1				
5	00540-33500		ワッシャ	2				
6	00540-30300		ケーブル	1				
7	11000-41016		ボルト	2				
8	08502-40300		グロメット	1				
9	00036-00020		ワッシャ	2				
11	17114-90005		モータ	1				
12	08540-00018		ブレーカアッシ	1			M	X08540-00018-0
12-1	08540-00006	.	ブレーカ	1				
12-2	17005-61271	.	パイロットランプ	1				
12-3	00540-24500	.	ワイヤ	2				
12-4	17032-10700	.	プロテクタ	1			M	L=32cm
13	05342-00100		ブッシング	1				
14	17200-50110		コネクタ	3				
15	17200-50204		コネクタ	1				

MOTOR

17	00036-08252		ワッシャ	1			
18	11000-40816		ボルト	1			
19	11000-41035		ボルト	4			
20	11000-41040		ボルト	3			
21	11400-20006		スプリングワッシャ	4			
22	11400-20008		スプリングワッシャ	1			
23	11400-20010		スプリングワッシャ	10			
24	15337-00071		バンド	3			
25	15305-25300		ホース (3m)	3			(3m) L=300cm メータ売り
26	16525-20006		ナット	4			
27	11000-40625		ボルト	4			
28	11000-41065		ボルト	1			
29	11411-10010		ワッシャ	8			
30	11411-10006		ワッシャ	4			
31	08540-00007		プレート	4			
32	08540-00008		プレート	4			
34	17119-00181		キャップ	2			
35	16522-01005		バンド	1			

D.C. UNIT (1/2)



A7C022

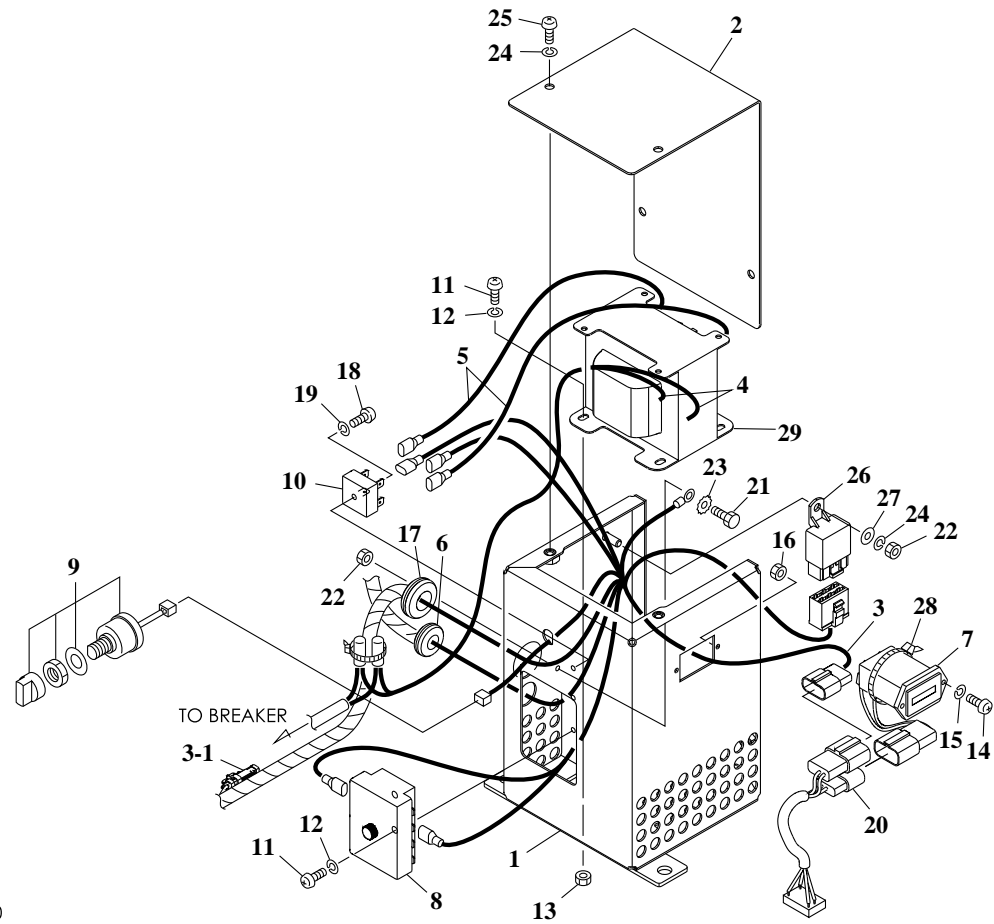
S=1/8

D.C. UNIT (1/2)

アイテムリスト

アイテム	部品品番	レベル	記載	数量	互換性	シリアル番号	モド	備考
10	17030-00033		LEDライト	1				
11	17035-00713		ホーン	1				
14	16520-51800		グロメット	1				
21	11000-40812		ボルト	1				
23	11400-20008		スプリングワッシャ	3				
31	11403-30008		ワッシャ	2				
36	17001-00092		グロメット	1				
37	16522-31250		バンド	2				
38	16522-01005		バンド	4				
39	11000-40814		ボルト	2				
40	08543-00014		ユニットアッシ	1		620300002~620300071		参照(2の2)
40	08543-00018		ユニットアッシ	1		620300072~	M	参照(2の2)

D.C. UNIT (2/2) (620300002-62030071)



A8C030

S=1/5

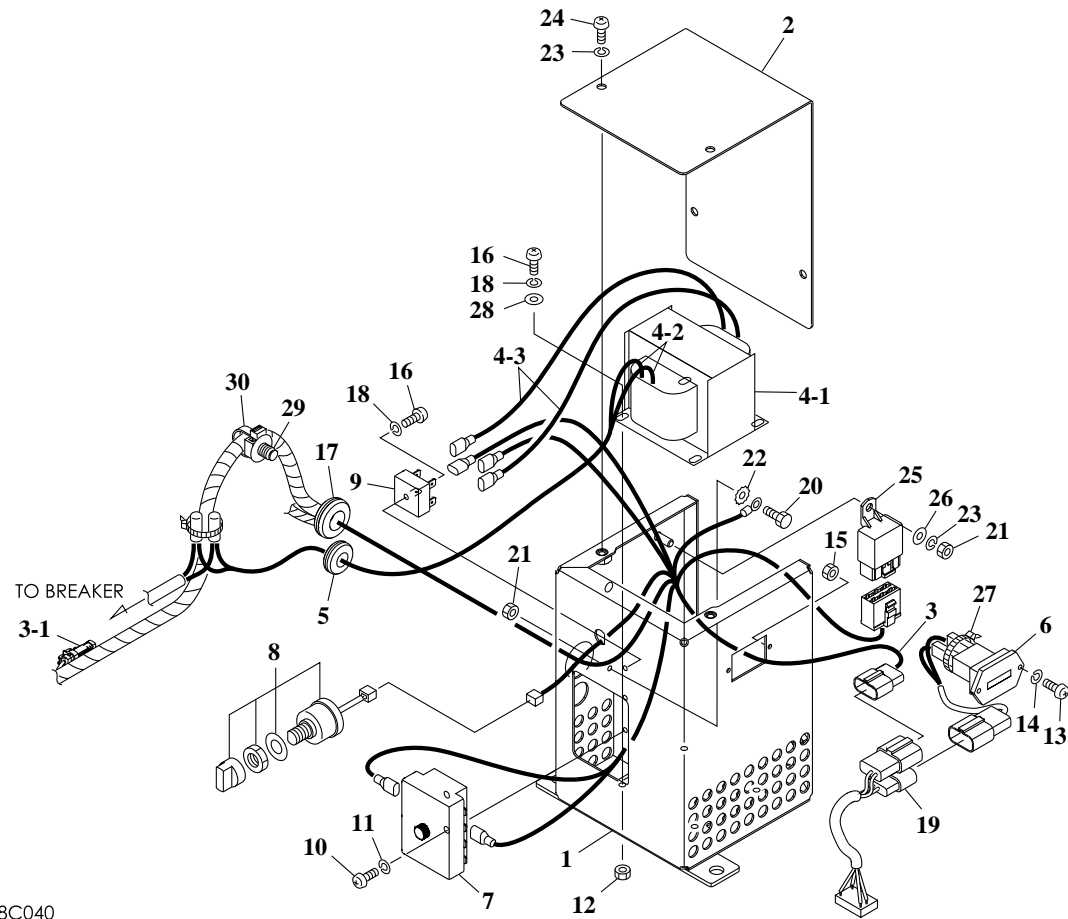
D.C. UNIT (2/2) (620300002-62030071)

アイテムリスト								
アイテム	部品品番	レベル	記載	数量	互換性	シリアル番号	モド	備考
0	08543-00014		ユニットアッシ	1				X08543-00014-1
1	08543-00002	.	ボックス	1				
2	08543-00009	.	プレート	1				
3	08543-00008	.	ワイヤハーネス	1				
3-1	17305-00041	.	ダイオード	1				
4	00543-22400	.	ワイヤ	2				
5	00543-22500	.	ワイヤ	2				
6	16520-01202	.	グロメット	1				
7	17300-00300	.	アワメータ	1				
8	17012-00100	.	ヒューズボックス	1				
9	17000-00010	.	ランプスイッチ	1				
10	17119-00015	.	ダイオード	1				
11	11205-30516	.	スクリュ	6				
12	11400-20005	.	スプリングワッシャ	6				
13	11300-30005	.	ナット	4				
14	11205-30312	.	スクリュ	2				
15	11400-20003	.	スプリングワッシャ	2				
16	11300-30003	.	ナット	2				
17	16520-02202	.	グロメット	1				
18	11205-30416	.	スクリュ	1				

D.C. UNIT (2/2) (620300002-62030071)

19	11400-20004	.	スプリングワッシャ	1			
20	00543-22310	.	DC-DCコンバータアッシ	1			
21	11000-40610	.	ボルト	1			
22	11300-40006	.	ナット	2			
23	11403-30006	.	ワッシャ	1			
24	11400-20006	.	スプリングワッシャ	5			
25	11205-30612	.	スクリュ	4			
26	17119-00042	.	リレー	1			
27	11411-10006	.	ワッシャ	1			
28	16522-31250	.	バンド	1			
29	17119-00014	.	トランスミッタ	1			

D.C. UNIT (2/2) (620300072-)



A8C040

S=1/5

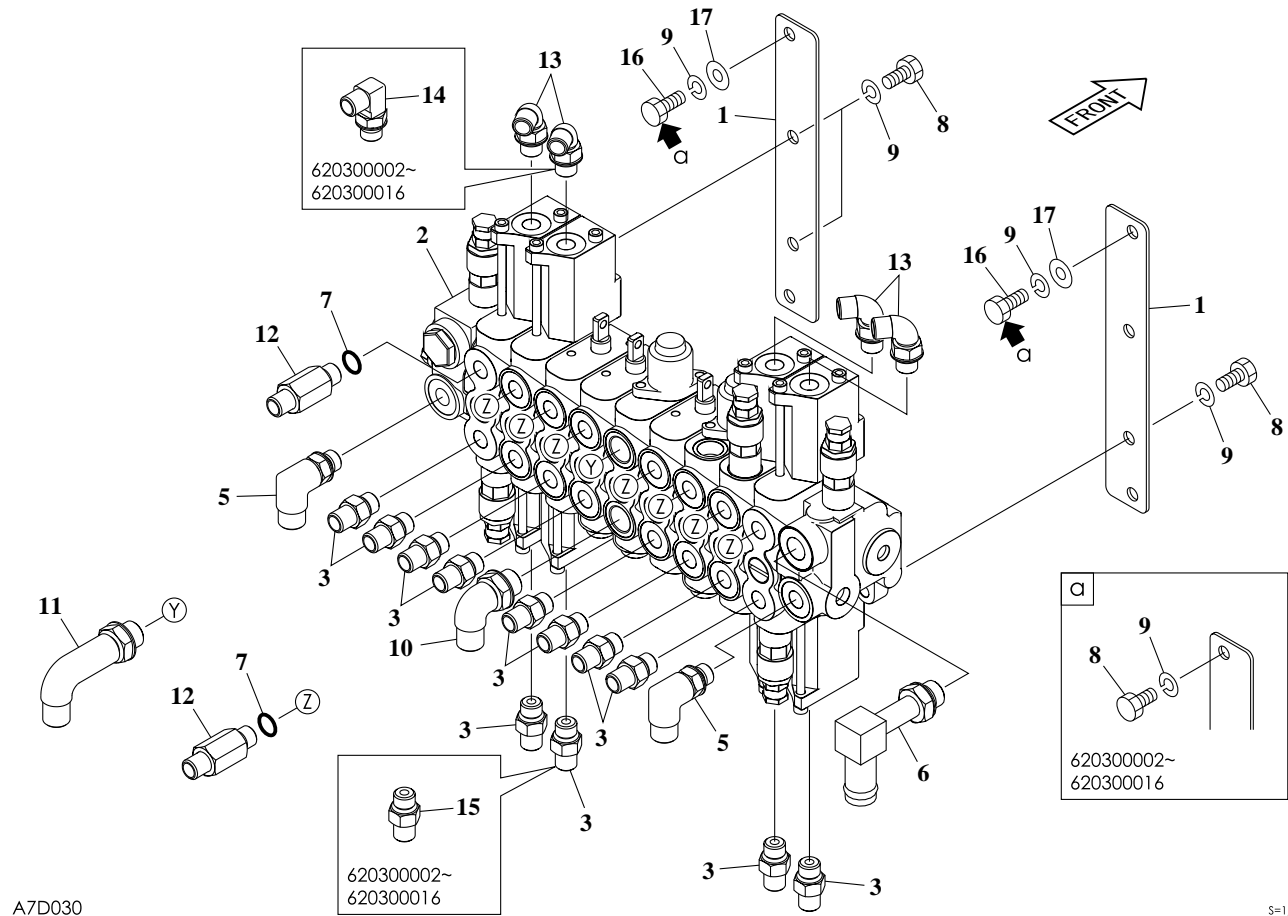
D.C. UNIT (2/2) (620300072-)

アイテムリスト								
アイテム	部品品番	レベル	記載	数量	互換性	シリアル番号	モド	備考
0	08543-00018		ユニットアッシ	1			M	X08543-00018-0
1	08543-00016	.	ボックス	1			M	
2	08543-00009	.	プレート	1			M	
3	08543-00008	.	ワイヤハーネス	1			M	X08543-00008-5
3-1	17305-00041	.	ダイオード	1			M	
4	08543-00023	.	トランスミッタアッシ	1			M	X08543-00023-0
4-1	17119-00259	..	トランスミッタ	1			M	
4-2	00543-22400	..	ワイヤ	2			M	
4-3	08543-00022	..	ワイヤ	2			M	
5	16520-01202	.	グロメット	1			M	
6	08543-00010	.	アワメータ	1			M	
7	17012-00100	.	ヒューズボックス	1			M	
8	17000-00010	.	ランプスイッチ	1			M	
9	17119-00015	.	ダイオード	1			M	
10	11205-30516	.	スクリュ	2			M	
11	11400-20005	.	スプリングワッシャ	2			M	
12	11300-30004	.	ナット	4			M	
13	11205-30312	.	スクリュ	2			M	
14	11400-20003	.	スプリングワッシャ	2			M	
15	11300-30003	.	ナット	2			M	

D.C. UNIT (2/2) (620300072-)

16	11205-30416	.	スクリュー	5		M	
17	16520-02202	.	グロメット	1		M	
18	11400-20004	.	スプリングワッシャ	5		M	
19	00543-22310	.	DC-DCコンバータアッシ	1		M	
20	11000-40610	.	ボルト	1		M	
21	11300-40006	.	ナット	2		M	
22	11403-30006	.	ワッシャ	1		M	
23	11400-20006	.	スプリングワッシャ	5		M	
24	11205-30612	.	スクリュ	4		M	
25	17119-00042	.	リレー	1		M	
26	11411-10006	.	ワッシャ	1		M	
27	16522-31250	.	バンド	1		M	
28	11411-10004	.	ワッシャ	4		M	
29	16522-01010	.	マウント	1		M	
30	16522-01005	.	バンド	1		M	

VALVE & ACCESSORIES



A7D030

S=1/4

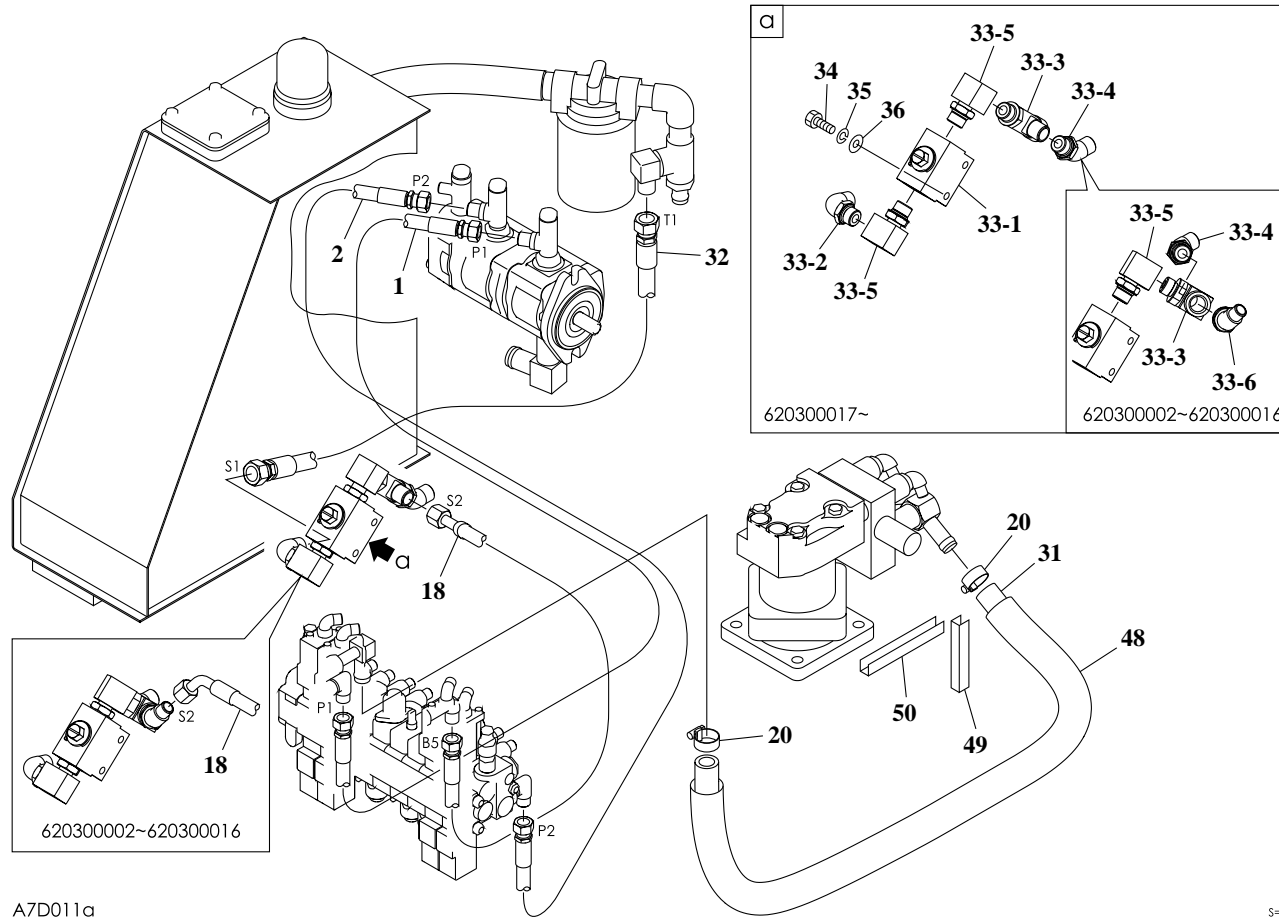
VALVE & ACCESSORIES

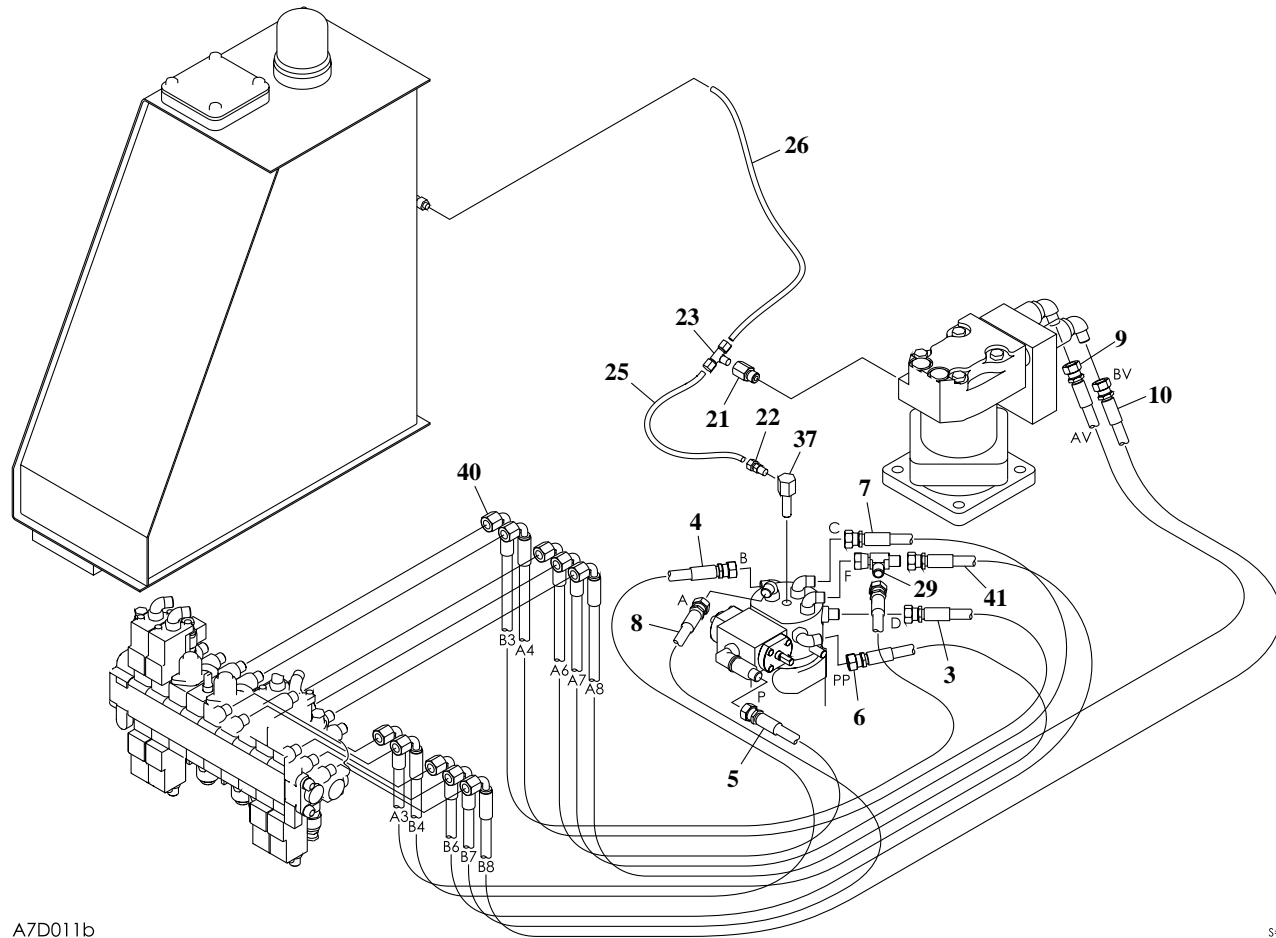
アイテムリスト								
アイテム	部品品番	レベル	記載	数量	互換性	シリアル番号	モト	備考
1	08550-00001		プレート	2				
2	19010-63000		コントロールバルブ	1				
3	15156-00200		アダプタ	11		620300002~620300016		
3-1	14200-10110	.	Oリング	1				
3	15156-00200		アダプタ	12		620300017~		
4	00072-03046		アダプタ	4				
5	15150-10130		エルボ	2				
5-1	14200-10110	.	Oリング	1				
6	15133-50002		エルボ	1				
6-1	14200-10140	.	O-リング	1				
7	14200-10110		Oリング	8				
8	11000-40816		ボルト	7		620300002~620300016		
8	11000-40816		ボルト	3		620300017~		
9	11400-20008		スプリングワッシャ	7				
10	15150-12041		エルボ	1				
10-1	14200-10140	.	O-リング	1				
11	15150-12511		エルボ	1				
11-1	14200-10140	.	O-リング	1				
12	00072-03034		ホースアダプタ	8				
13	15150-12040		エルボ	3		620300002~620300016		

VALVE & ACCESSORIES

13-1	14200-10110	.	リング	1			
13	15150-12040		エルボ	4	620300017~		
14	05750-02030		エルボ	1	620300002~620300016		
14-1	14200-10110	.	リング	1	620300002~620300016		
15	05750-02020		アダプタ	1	620300002~620300016		
15-1	14200-10110	.	リング	1	620300002~620300016		
16	11000-40820		ボルト	4	620300017~		
17	11411-10008		ワッシャ	4	620300017~		

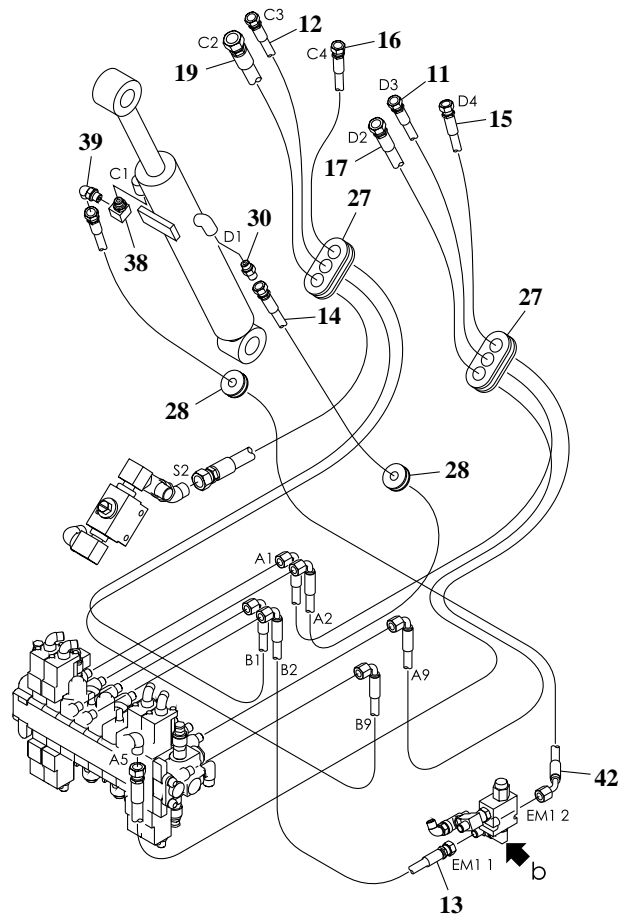
PIPING; UPPER



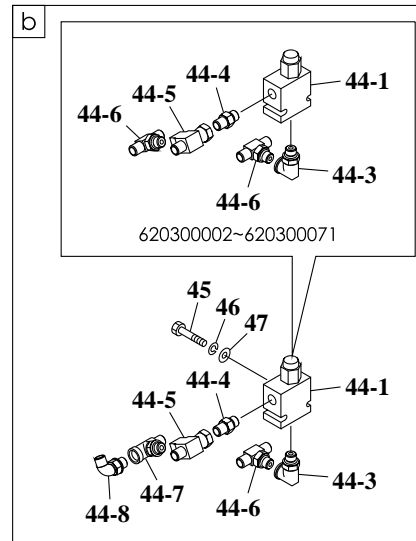


A7D011b

S=1/8



A7D012c



620300002-620300071

S=1/10, 1/8

PIPING; UPPER

アイテムリスト

アイテム	部品品番	レベル	記載	数量	互換性	シリアル番号	モト	備考
1	08570-00062		ホースアッシ	1				18017-20175
2	08570-00063		ホースアッシ	1		620300002~620300071		18017-20187
2	08570-00123		ホースアッシ	1	(H)	620300072~	M	18017-20195
3	08570-00064		ホースアッシ	1				18015-01085
4	08570-00065		ホースアッシ	1				18015-01085
5	08570-00066		ホースアッシ	1				18015-01067
6	08570-00067		ホースアッシ	1				18015-01080
7	08570-00068		ホースアッシ	1				18015-01095
8	08570-00069		ホースアッシ	1				18015-01072
9	08570-00070		ホースアッシ	1				18015-01114
10	08570-00071		ホースアッシ	1				18015-01112
11	08570-00083		ホースアッシ	1				18015-01150
12	08570-00084		ホースアッシ	1				18015-01150
13	08570-00015		ホースアッシ	1				18015-01055
14	08570-00085		ホースアッシ	1				18015-01120
15	08570-00086		ホースアッシ	1				18015-01160
16	08570-00087		ホースアッシ	1				18015-01190
17	08570-00088		ホースアッシ	1				18015-20145
18	08570-00089		ホースアッシ	1		620300002~620300016		18017-27102
18	08570-00120		ホースアッシ	1		620300017~		

PIPING; UPPER

19	08570-00090		ホースアッシ	1			18015-40100
20	15337-00028		バンド	2			
21	00072-11014		ブッシング	1			
22	15325-20601		アダプタ	1			
23	15327-20601		ティー	1			
25	15320-00600		チューブ	1			L=25cm
26	15320-00600		チューブ	1			L=45cm
27	00970-22400		ガード	2			
28	00772-00400		ガード	2			
29	15133-90015		ティー	1			
30	15156-00200		アダプタ	1			
30-1	14200-10110	.	Oリング	1			
31	15305-19200		ホース (2m)	1			L=100cm メータ売り
32	08570-00113		ホースアッシ	1		620300002~620300006	18010-24090
32	08570-00117		ホースアッシ	1 (H)		620300007~	19361-12090
33	*****_*****		供給不可	1			X08570-00034-2
33-1	19017-19800	.	ストップバルブ	1			
33-2	15150-12042	.	エルボ	1			
33-2-1	14200-10180	..	O-リング	1			
33-3	15133-90011	.	ティー	1		620300002~620300016	
33-3	15123-40021	.	エルボ	1		620300017~	
33-3-1	14200-10180	..	O-リング	1			
33-4	15151-02112	.	エルボ	1			

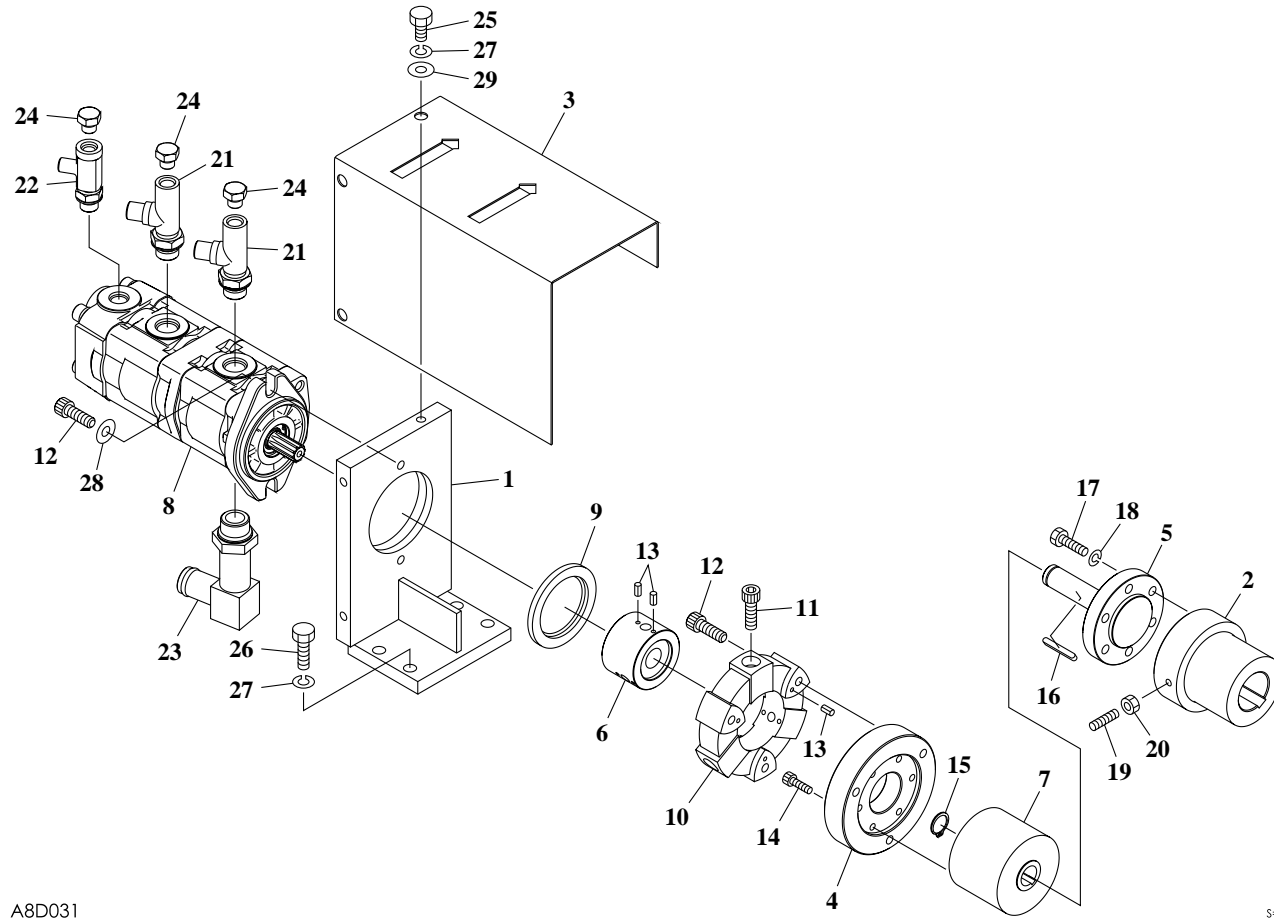
PIPING; UPPER

33-4-1	14200-10180	..	O-リング	1			
33-5	15133-00016	.	エルボ	2			
33-5-1	14200-10180	..	O-リング	1			
33-6	15151-00047	.	エルボ	1	620300002~620300016		
33-6-1	14200-10140	..	O-リング	1	620300002~620300016		
34	11000-40820		ボルト	2			
35	11400-20008		スプリングワッシャ	2			
36	11411-10008		ワッシャ	2			
37	00072-62005		エルボ	1			
38	15133-00014		エルボ	1			
38-1	14200-10110	.	Oリング	1			
39	15150-12040		エルボ	1			
39-1	14200-10110	.	Oリング	1			
40	08570-00080		ホースアッシ	1			18015-01062
41	08570-00081		ホースアッシ	1			18015-01080
42	08570-00091		ホースアッシ	1			18015-07162
44	*****_*****		供給不可	1			X08570-00026-2
44-1	19017-64700	.	ソレノイドバルブアッシ	1			
44-3	15133-00022	.	エルボ	1			
44-3-1	14200-10110	..	Oリング	1			
44-4	03750-20090	.	アダプタ	1			
44-5	15133-90047	.	ティー	1			
44-5-1	14200-10110	..	Oリング	1			

PIPING; UPPER

44-6	15123-70010	.	ティー	2	620300002~620300071		
44-6-1	14200-10110	..	Oリング	1			
44-6	15123-70010	.	ティー	1	620300072~		
44-7	15133-90029	.	ティー	1	620300072~	M	
44-7-1	14200-10110	..	Oリング	1	620300072~	M	
44-8	15150-12040	.	エルボ	1	620300072~	M	
44-8-1	14200-10110	..	Oリング	1	620300072~	M	
45	11000-40640		ボルト	2			
46	11400-20006		スプリングワッシャ	2			
47	11411-10006		ワッシャ	2			
48	15313-35200		プロテクタ (2m)	1			L=95cm メータ売り。長さに応じて品番を選択してください。
48	15313-35500		プロテクタ (5m)	1			L=95cm メータ売り。長さに応じて品番を選択してください。
49	16546-24100		トリム (1m)	1			L=10cm メータ売り
50	16546-24100		トリム (1m)	1			L=13cm メータ売り

PUMP DRIVE



A8D031

S=1/6

PUMP DRIVE

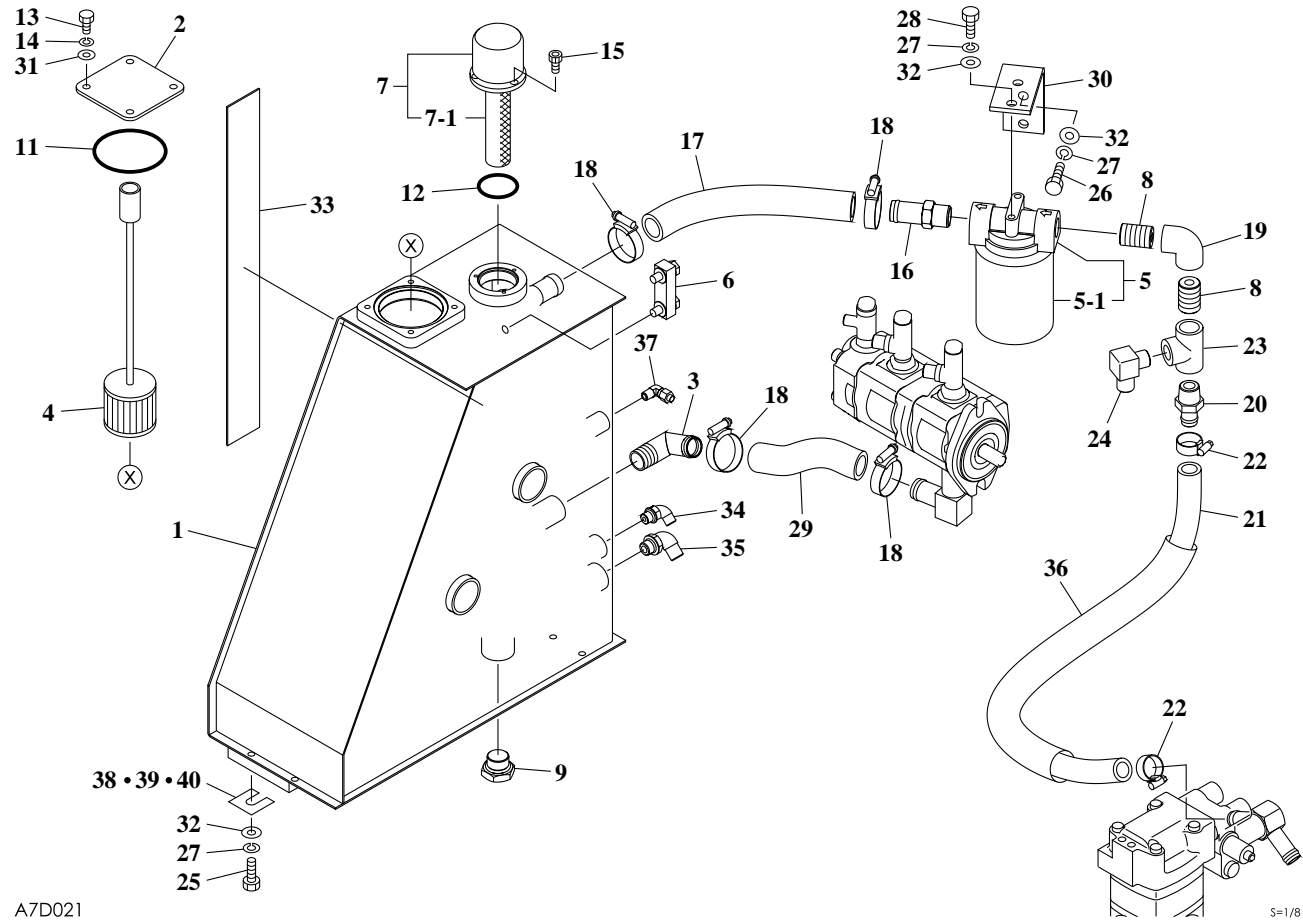
アイテムリスト

アイテム	部品品番	レベル	記載	数量	互換性	シリアル番号	モド	備考
1	00552-30100		ブラケット	1				
2	00552-30200		カップリング	1				
3	00552-30300		カバー	1				
4	08505-55120		フランジ	1				
5	08505-55130		シャフト	1				
6	00652-15200		カップリングボス	1				
7	16102-02020		ワンウエイクラッチ	1				
8	19020-34100		ポンプアッシ	1				
9	14004-03217		オイルシール	1				
10	16020-00080		カップリング	1				
11	11100-41030		キャップスクリュ	3				
12	11100-41035		キャップスクリュ	5				
13	12130-00408		スプリングピン	9				
14	11100-40620		キャップスクリュ	6				
15	12200-00020		リテイニングリング	1				
16	12011-40540		キー	1				
17	11000-40830		ボルト	6				
18	11400-20008		スプリングワッシャ	6				
19	11210-50830		セットスクリュ	2				
20	11300-40008		ナット	2				

PUMP DRIVE

21	15123-40003		ザツキエルボ	2			
21-1	14200-10180	.	O-リング	1			
22	15123-40018		エルボ	1			
22-1	14200-10140	.	O-リング	1			
23	15133-50011		コネクタ	1			
23-1	14200-10240	.	O-リング	1			
24	15017-50002		プラグ	3			
24-1	14200-10110	.	Oリング	1			
25	11000-41020		ボルト	3			
26	11000-41035		ボルト	4			
27	11400-20010		スプリングワッシャ	7			
28	11415-50010		ワッシャ	2			
29	11411-10010		ワッシャ	3			

HYDRAULIC TANK



HYDRAULIC TANK

アイテムリスト

アイテム	部品品番	レベル	記載	数量	互換性	シリアル番号	モト	備考
1	08580-00013		ハイドロリックタンク	1				
2	03480-00200		カバー	1				
3	04440-05100		ニップル	1				
4	15502-04350		サクシヨンストレーナー	1				
5	15510-20180		スピンフィルタ	1				
5-1	15510-20200		フィルタカートリッジ	1				
6	15530-30050		ゲージアッシ	1				
7	15520-10301		エアブリーザ	1				
7-1	15520-02301		ストレーナ	1				
8	15130-00006		アダプタ	2				
9	15017-50006		プラグ	1				
9-1	14200-10240		O-リング	1				
10	14200-10240		O-リング	1				
11	14201-10850		O-リング	1				
12	14204-02045		O-リング	1				
13	11000-40816		ボルト	4				
14	11400-20008		スプリングワッシャ	4				
15	11100-40510		キャップスクリュ	3				
16	00072-24003		ニップル	1				
17	15305-25300		ホース (3m)	1				L=26cm メータ売り

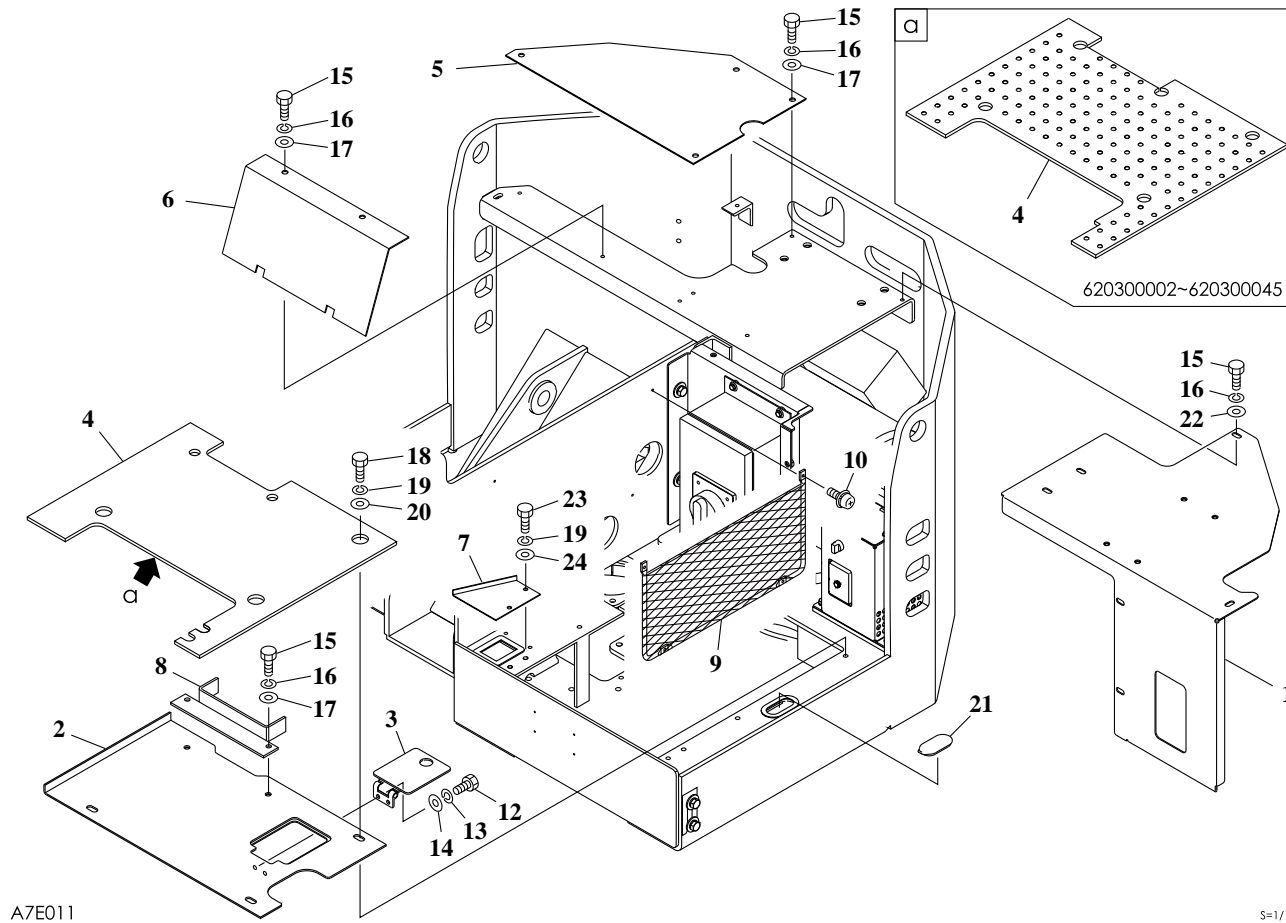
HYDRAULIC TANK

18	15337-00041		バンド	4			
19	15080-10006		エルボ	1			
20	04180-02300		アダプタ	1			
21	15305-19200		ホース (2m)	1			L=70cm メータ売り
22	15337-00028		バンド	2			
23	15092-10604		ティ	1			
24	15111-50004		エルボ	1			
25	11000-41030		ボルト	4			
26	11000-41025		ボルト	2			
27	11400-20010		スプリングワッシャ	8			
28	11000-41020		ボルト	2			
29	15305-25300		ホース (3m)	1			L=17cm メータ売り
30	00580-23200		プレート	1			
31	11411-10008		ワッシャ	4			
32	11411-10010		ワッシャ	8			
33	08580-00017		ラバー	1			
34	15150-12040		エルボ	1			
34-1	14200-10110	.	Oリング	1			
35	15150-12041		エルボ	1			
35-1	14200-10140	.	O-リング	1			
36	15313-35200		プロテクタ (2m)	1			L=55cm メータ売り。長さに応じて品番を選択してください。
36	15313-35500		プロテクタ (5m)	1			L=55cm メータ売り。長さに応じて品番を選択してください。

HYDRAULIC TANK

37	15326-20601		エルボ	1			
38	03230-54001		スペーサ	0			t=1.0mm
39	03230-54002		スペーサ	0			t=2.3mm
40	03230-54003		スペーサ	0			t=3.2mm

COVER



COVER

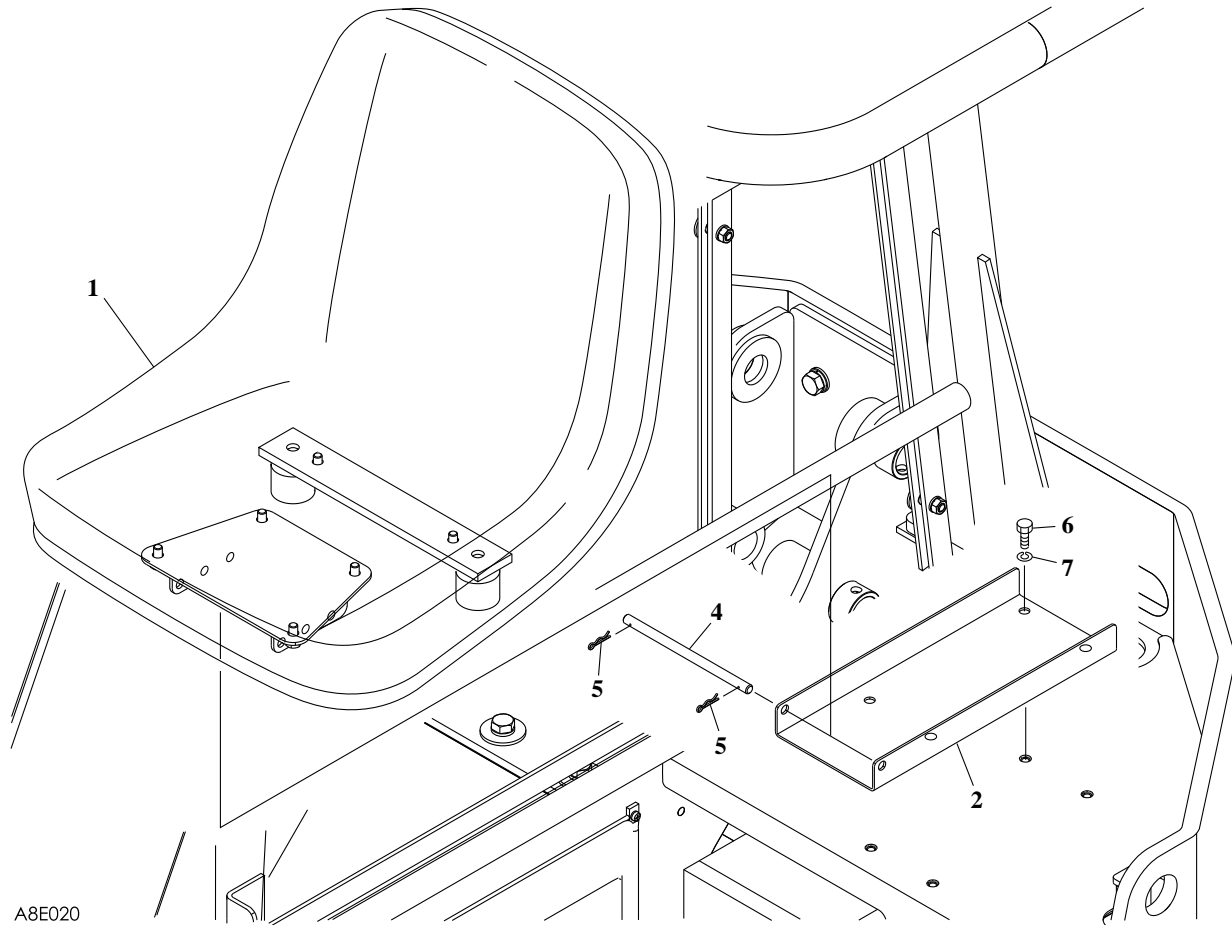
アイテムリスト

アイテム	部品品番	レベル	記載	数量	互換性	シリアル番号	モド	備考
1	08534-00029		カバー	1				
2	08534-00000		フロアプレート	1				
3	00534-00018		プレート	1				
4	08534-00017		フロアマット	1				620300002~620300045
4	08534-00037		フロアマット	1	(H)			620300046~
5	08534-00020		プレート	1				
6	00582-32300		プレート	1				
7	08534-00028		プレート	1				
8	00582-32400		ガード	1				
9	16536-91350		ポケットASSY	1				
10	11504-10516		スクリュ	4				
11	11400-20005		スプリングワッシャ	4				
12	11000-40616		ボルト	2				
13	11400-20006		スプリングワッシャ	2				
14	11411-10006		ワッシャ	2				
15	11000-40820		ボルト	14				
16	11400-20008		スプリングワッシャ	14				
17	11411-10008		ワッシャ	8				
18	11000-41020		ボルト	3				
19	11400-20010		スプリングワッシャ	5				

COVER

20	00036-00020		ワッシャ	3			
21	06643-00004		グロメット	1			
22	00036-08252		ワッシャ	6			
23	11000-41016		ボルト	2			
24	11411-10010		ワッシャ	2			

OPERATOR SEAT (1/2)



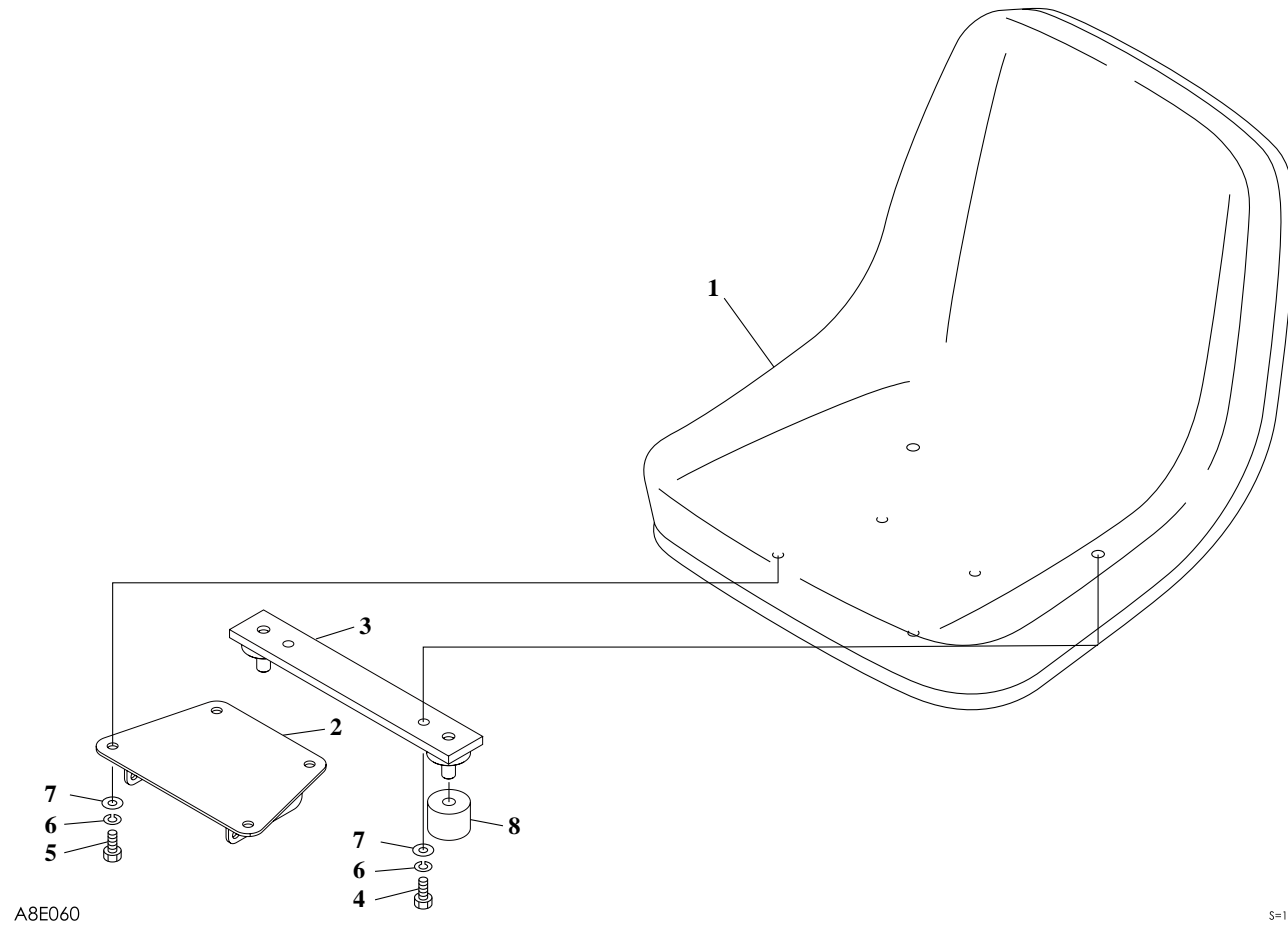
A8E020

S=1/6

OPERATOR SEAT (1/2)

アイテムリスト								
アイテム	部品品番	レベル	記載	数量	互換性	シリアル番号	モド	備考
1	00534-00001		シートアッシ	1		620300002~62030074		参照(2の2)
1	08534-00050		シートアッシ	1	(H)	620300075~	M	参照(2の2)
2	00534-00006		プレート	1				
4	00534-23200		ピン	1				
5	12140-00008		スナップピン	2				
6	11000-40816		ボルト	4				
7	11400-20008		スプリングワッシャ	4				

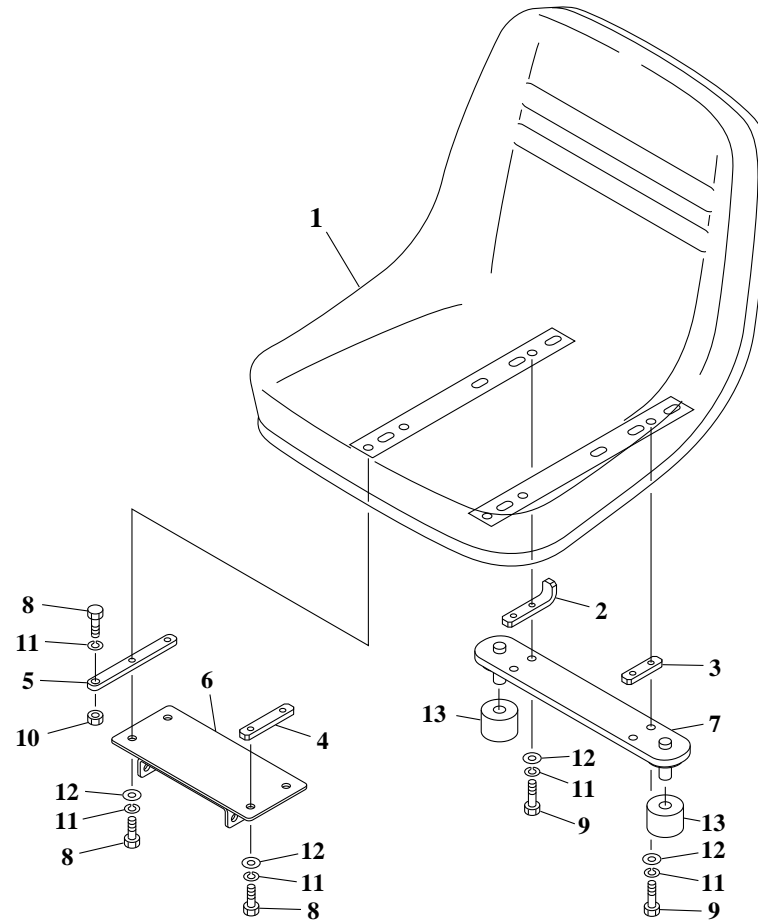
OPERATOR SEAT (2/2) (620300002-62030074)



OPERATOR SEAT (2/2) (620300002-62030074)

アイテムリスト								
アイテム	部品品番	レベル	記載	数量	互換性	シリアル番号	モド	備考
0	00534-00001	.	シートアッシ	1				X00543-00001-0
1	19141-00095	.	シートアッシ	1				X19141-00095-0
2	08505-35320	.	ブラケット	1				
3	00534-00002	.	プレート	1				
4	11000-40820	.	ボルト	2				
5	11000-40816	.	ボルト	4				
6	11400-20008	.	スプリングワッシャ	6				
7	11411-10008	.	ワッシャ	6				
8	16510-04030	.	クッションラバー	2				

OPERATOR SEAT (2/2) (620300075-)



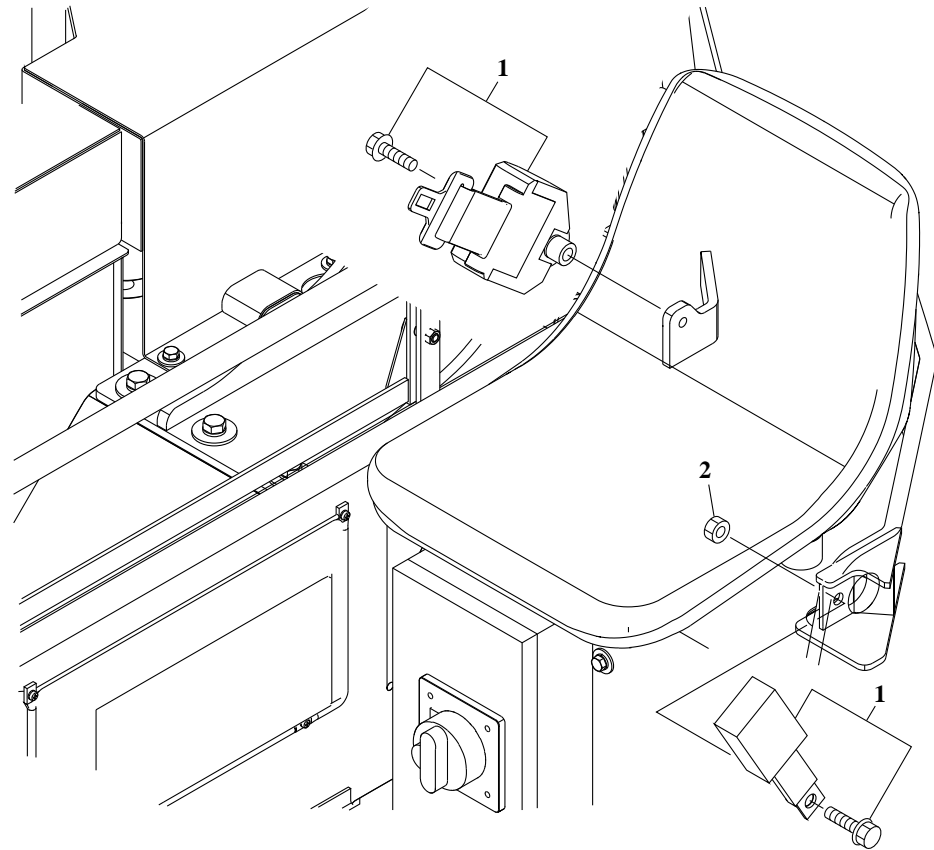
A8E070

S=1/7

OPERATOR SEAT (2/2) (620300075-)

アイテムリスト								
アイテム	部品品番	レベル	記載	数量	互換性	シリアル番号	モト	備考
0	08534-00050		シートアッシ	1			M	X08534-00050-0
1	19141-00180	.	シートアッシ	1			M	
2	08534-00040	.	プレート	1			M	
3	08534-00042	.	プレート	1			M	
4	08534-00043	.	プレート	1			M	
5	08534-00044	.	プレート	1			M	
6	08534-00048	.	プレート	1			M	
7	08534-00049	.	プレート	1			M	
8	11000-40816	.	ボルト	5			M	
9	11000-40820	.	ボルト	4			M	
10	11300-40008	.	ナット	1			M	
11	11400-20008	.	スプリングワッシャ	9			M	
12	11411-10008	.	ワッシャ	8			M	
13	16510-04030	.	クッションラバー	2			M	

SEAT BELT



A8E030

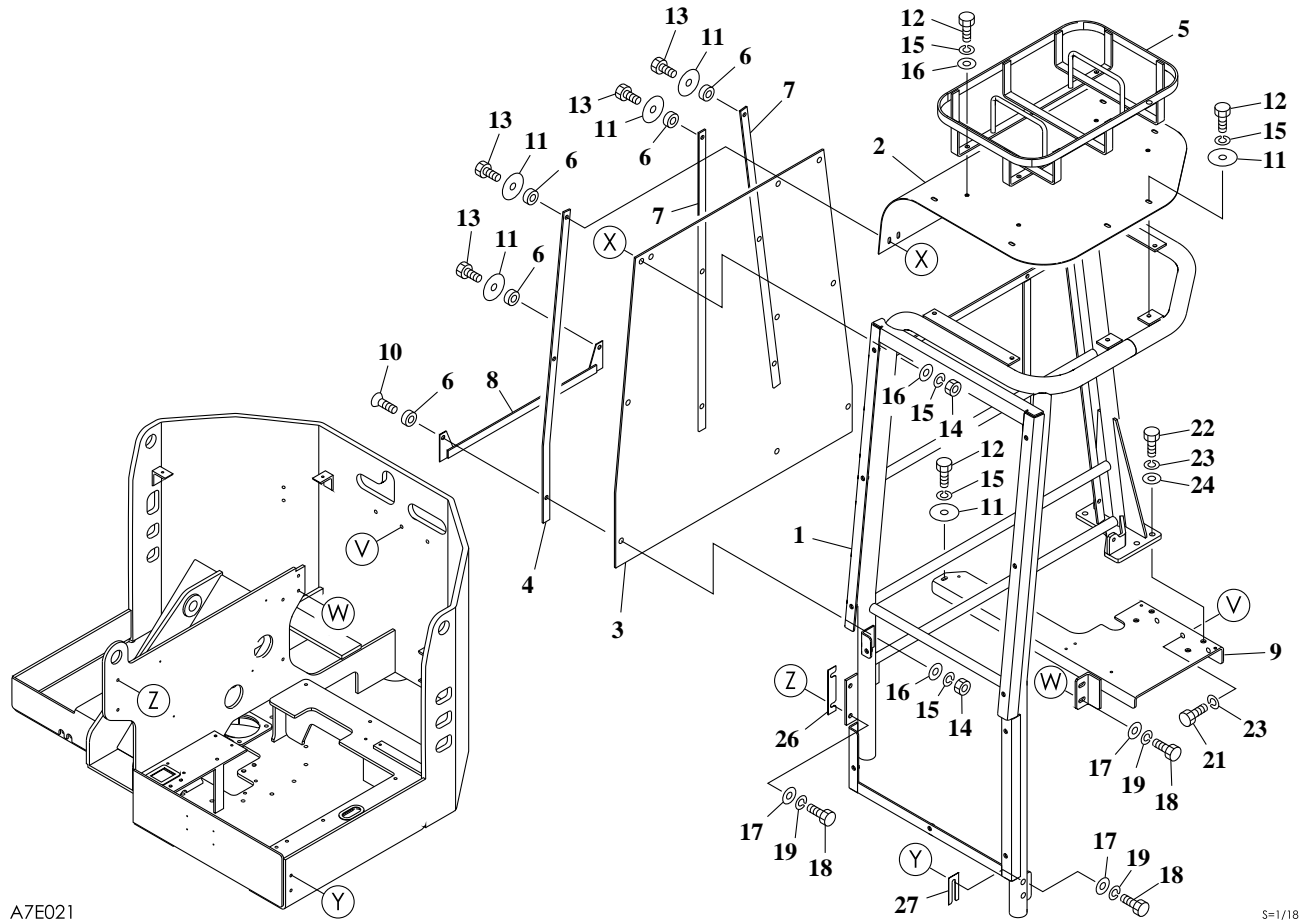
S=1/6

SEAT BELT

アイテムリスト

アイテム	部品品番	レベル	記載	数量	互換性	シリアル番号	モト	備考
1	03334-00014		ベルトアッシ	1				
2	11329-40719		ナット	1				

CANOPY



A7E021

S=1/18

CANOPY

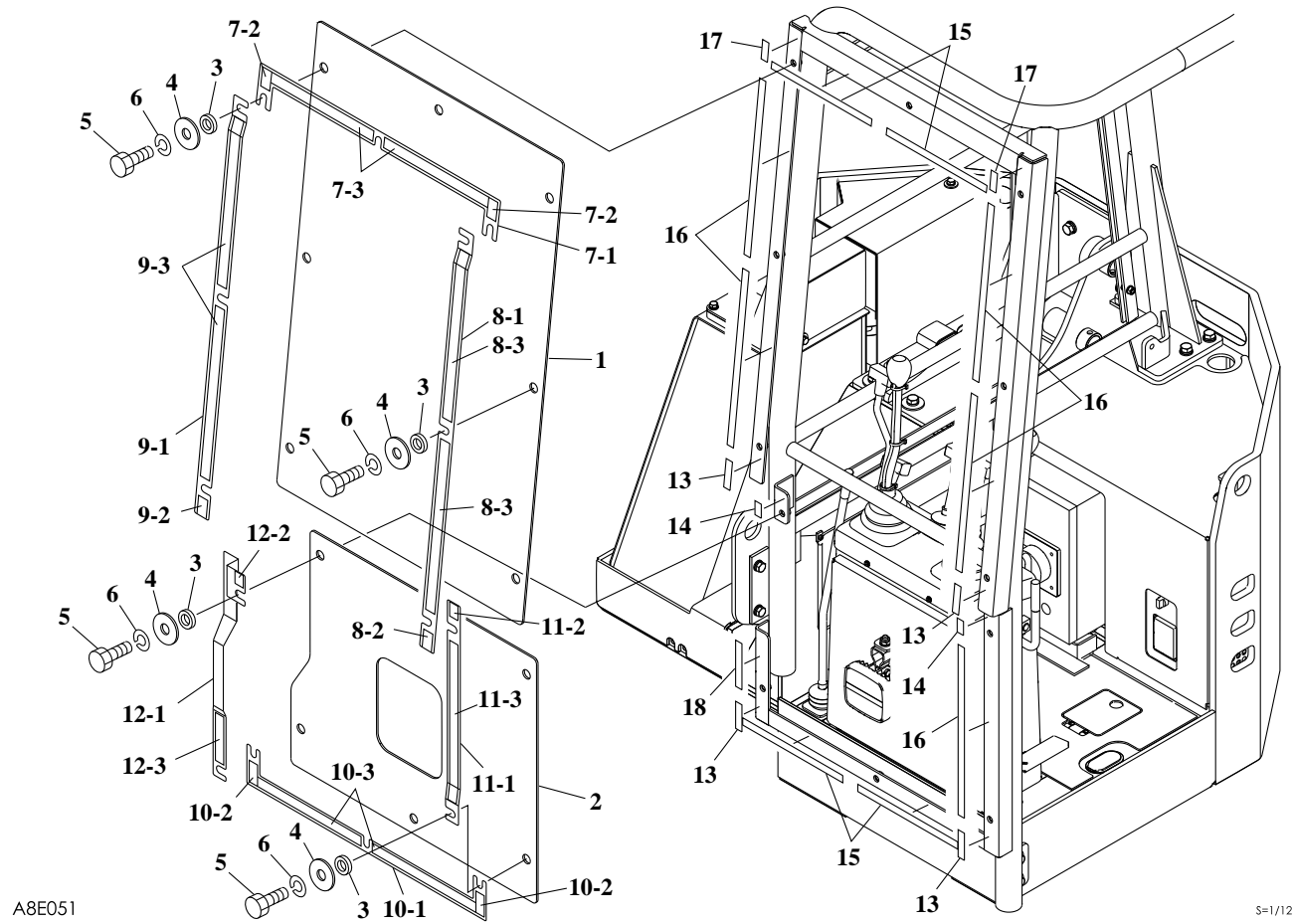
アイテムリスト

アイテム	部品品番	レベル	記載	数量	互換性	シリアル番号	モド	備考
	08585-00000		キャノピクミタテ	0				X08585-00000-5
1	08585-00057		キャノピ	1				
2	08585-00054		ヘッドカバー	1				
3	00585-00028		サイドプレート	1				
4	00585-00025		プレート	1				
5	00585-02500		バケット	1				
6	00585-02700		パイプ	10				
7	00585-02820		プレート	2				
8	00585-02830		プレート	1				
9	08585-00044		プレート	1				
10	11206-30830		スクリュ	1				
11	00036-08003		ワッシャ	16				
12	11000-40820		ボルト	11				
13	11000-40830		ボルト	9				
14	11300-40008		ナット	10				
15	11400-20008		スプリングワッシャ	21				
16	11411-10008		ワッシャ	14				
17	00036-00020		ワッシャ	6				
18	11000-41020		ボルト	6				
19	11400-20010		スプリングワッシャ	6				

CANOPY

21	11010-41225		ボルト	3			
22	11010-41235		ボルト	4			
23	11400-20012		スプリングワッシャ	7			
24	11411-10012		ワッシャ	4			
26	08585-00038		プレート	0			t=1.0mm
27	08585-00039		プレート	0			t=1.0mm

FRONT GUARD



FRONT GUARD

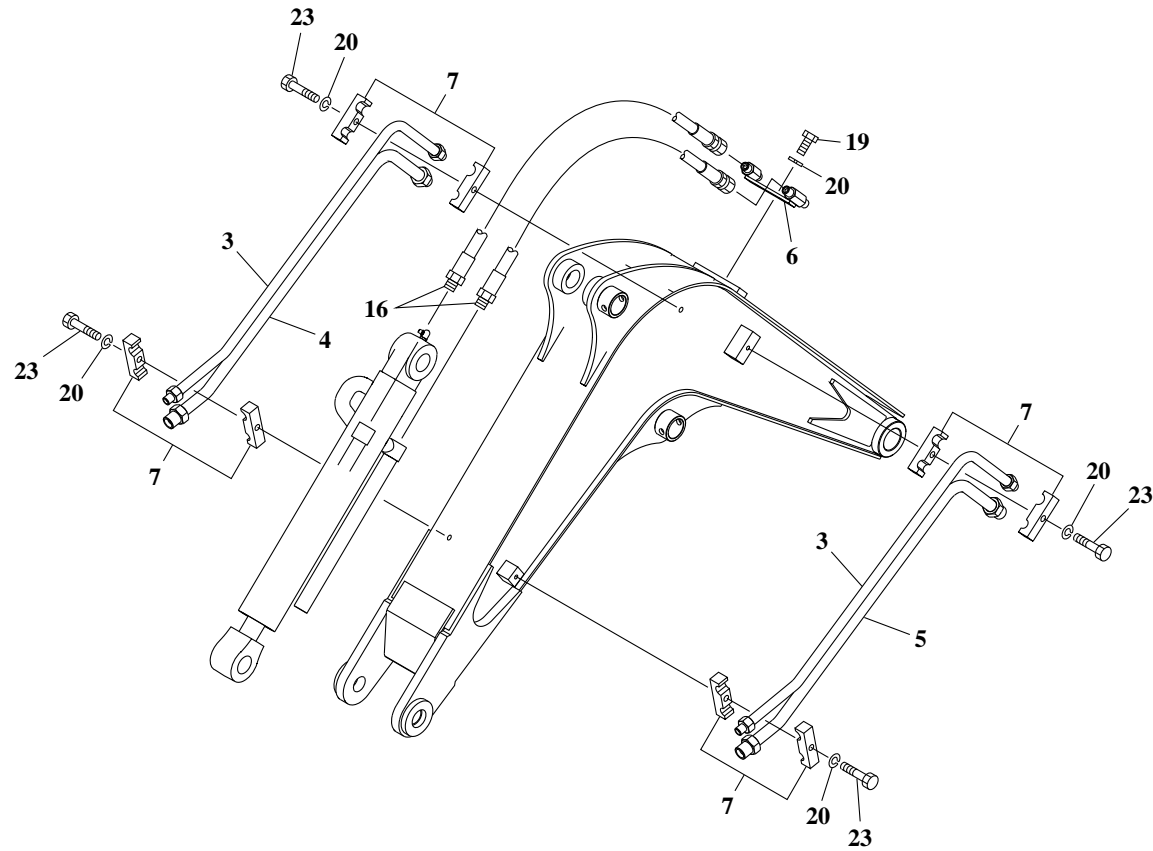
アイテムリスト

アイテム	部品品番	レベル	記載	数量	互換性	シリアル番号	モト	備考
1	08585-00042		パネル	1				
2	08585-00043		パネル	1				
3	08585-00061		パイプ	12				
4	00036-00020		ワッシャ	12				
5	11000-41030		ボルト	12				
6	11400-20010		スプリングワッシャ	12				
7	08585-00066		サポート	1				X08585-00066-0
7-1	08585-00067	.	プレート	1				
7-2	08585-00077	.	スポンジ	2				
7-3	08585-00080	.	スポンジ	2				
8	08585-00068		サポート	1				X08585-00068-0
8-1	08585-00069	.	プレート	1				
8-2	08585-00076	.	スポンジ	1				
8-3	08585-00081	.	スポンジ	2				
9	08585-00085		サポート	1				X08585-00085-0
9-1	08585-00086	.	プレート	1				
9-2	08585-00076	.	スポンジ	1				
9-3	08585-00081	.	スポンジ	2				
10	08585-00070		サポート	1				X08585-00070-0
10-1	08585-00071	.	プレート	1				

FRONT GUARD

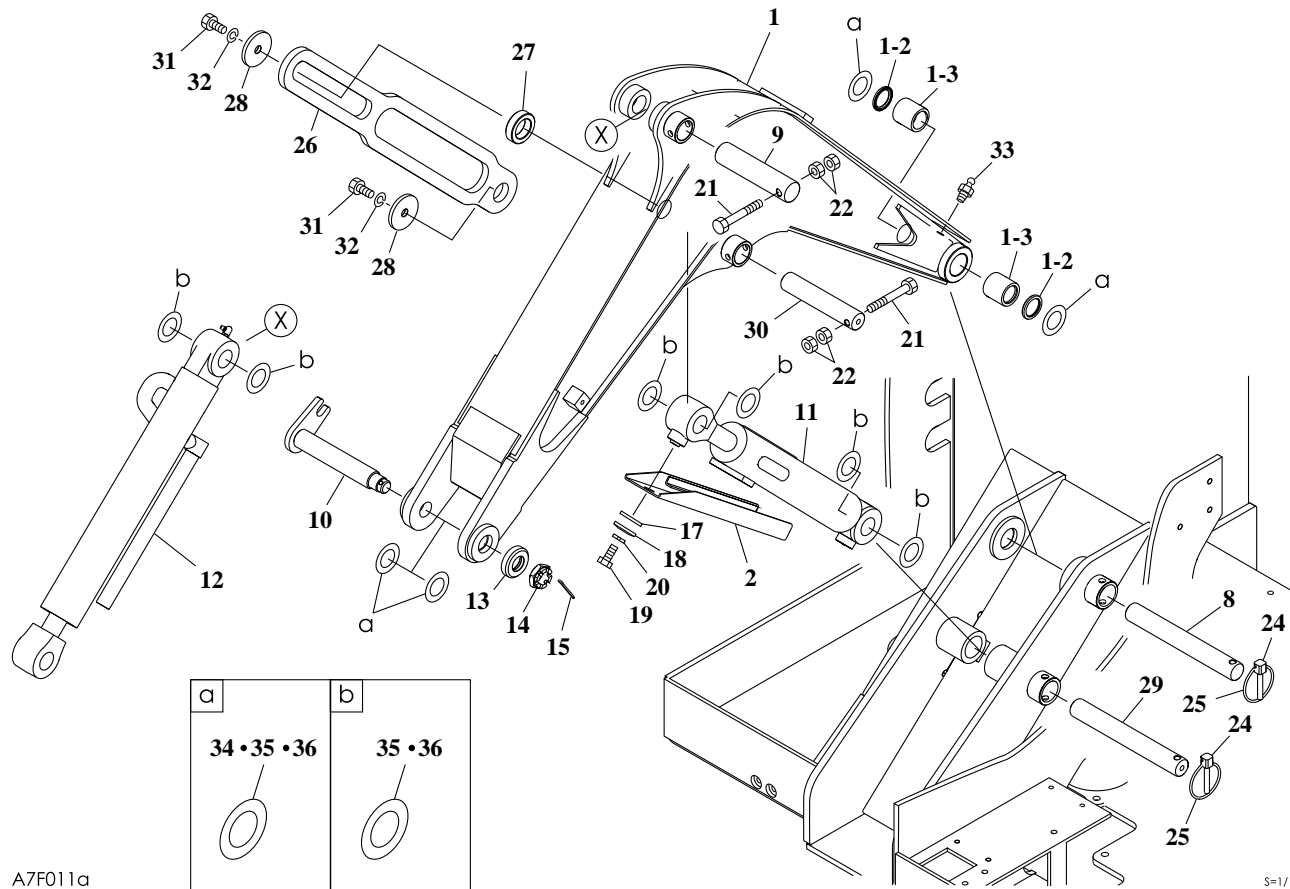
10-2	08585-00078	.	スポンジ	2			
10-3	08585-00080	.	スポンジ	2			
11	08585-00072		プレートアッシ	1			X08585-00072-0
11-1	08585-00073	.	プレート	1			
11-2	08585-00076	.	スポンジ	1			
11-3	08585-00081	.	スポンジ	1			
12	08585-00083		サポート	1			X08585-00083-0
12-1	08585-00084	.	プレート	1			
12-2	08585-00076	.	スポンジ	1			
12-3	16567-20100	.	スポンジ (1m)	1			L=11cm メータ売り
13	16567-20100		スポンジ (1m)	4			L=6cm メータ売り
14	16567-20100		スポンジ (1m)	2			L=3cm メータ売り
15	16567-20100		スポンジ (1m)	4			L=26cm メータ売り
16	16567-20100		スポンジ (1m)	5			L=38cm メータ売り
17	16567-20100		スポンジ (1m)	2			L=4cm メータ売り
18	16567-20100		スポンジ (1m)	1			L=11cm メータ売り

BOOM



A7F010b

S=1/10



A7F011a

S=1/10

BOOM

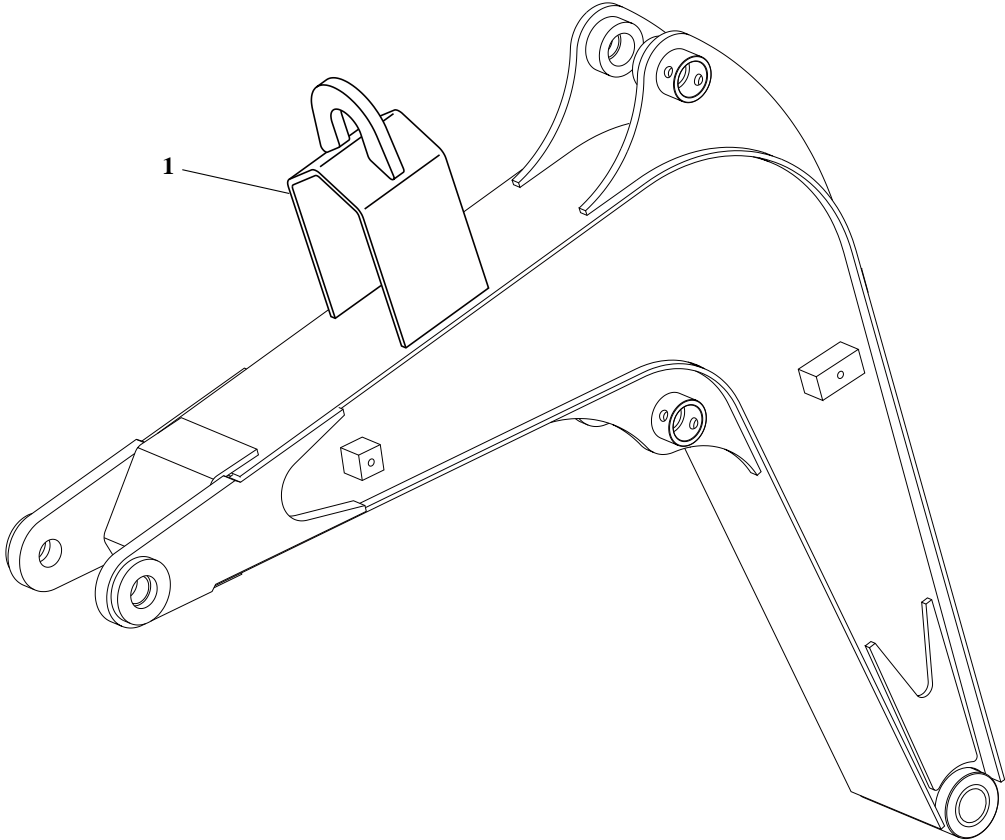
アイテムリスト

アイテム	部品品番	レベル	記載	数量	互換性	シリアル番号	モト	備考
1	00560-30100		ブーム	1				X08560-30100-4
1-2	14322-00030	.	ダストシール	2				
1-3	00023-30040	.	ブッシング	2				
2	00560-30200		ロツトカバー	1				
3	00560-30700		パイプ	2				
4	00560-30800		パイプ	1				
5	00560-30900		パイプ	1				
6	00560-30600		ジョイント	1				
7	00860-15400		クランプアッシ	4				
8	00016-01230		ピン	1				
9	00116-01130		ピン	1				
10	00119-01005		ピン	1				
11	19000-66900		ブームシリンダ	1				
12	19000-67000		アームシリンダ	1				
13	00039-00012		ワッシャ	1				
14	11326-30024		ナット	1				
15	12100-10545		スプリットピン	1				
16	18017-02043		ホースアッシ	2				
17	00036-08003		ワッシャ	1				
18	12251-20016		コニカルワッシャ	1				

BOOM

19	11000-40816		ボルト	3			
20	11400-20008		スプリングワッシャ	7			
21	11030-40860		ボルト	2			
22	11302-40008		ナット	4			
23	11000-40850		ボルト	4			
24	04261-06100		ピン	2			
25	04261-06200		リング	2			
26	00560-30001		ストッパ	1			
27	00560-30630		カラー	1			
28	00036-00085		ワッシャ	2			
29	00016-91017		ピン	1			
30	00016-91018		ピン	1			
31	11000-41020		ボルト	2			
32	11400-20010		スプリングワッシャ	2			
33	15600-01000		グリスフィティング	1			
34	00033-00334		シム	0		M	t=1.0mm
35	00036-00044		シム	0		M	t=0.2mm
36	00036-00045		シム	0		M	t=0.5mm

BOOM FISHING HOOK

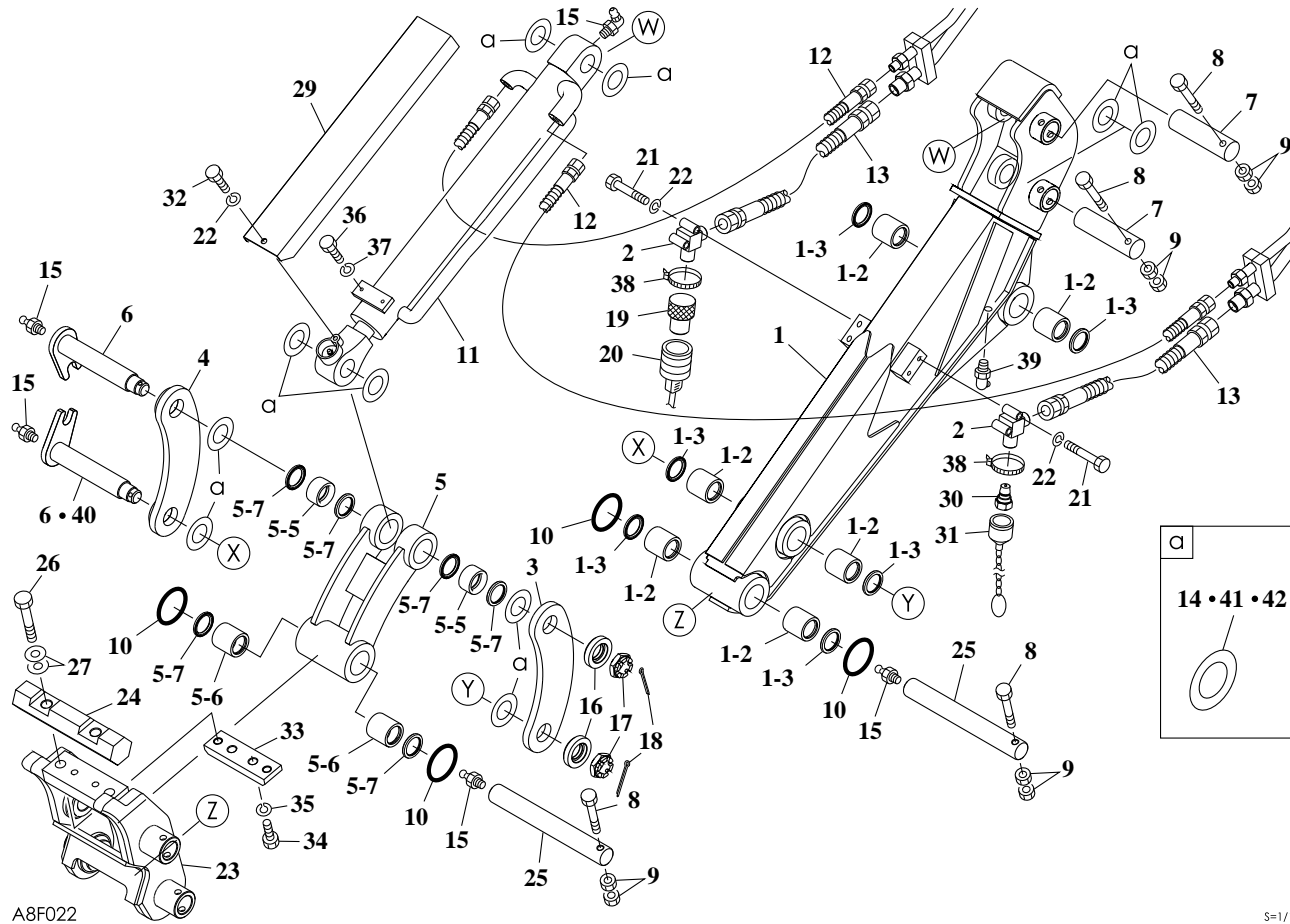


X7F020

S=free

BOOM FISHING HOOK

アイテムリスト								
アイテム	部品品番	レベル	記載	数量	互換性	シリアル番号	モト	備考
1	00560-31100		フック	1				



S=1/10

ARM

アイテムリスト

アイテム	部品品番	レベル	記載	数量	互換性	シリアル番号	モト	備考
1	00561-30100		アーム	1				X00561-30100-3
1-2	00023-30040	.	ブッシング	6				
1-3	14322-00030	.	ダストシール	6				
2	00561-30200		エルボ	2				
3	04261-09600		ガイドリンク	1				
4	03361-11400		ガイドリンク	1				
5	03361-11300		リンクアーム	1				
5-5	00021-30022	.	ブッシング	2				
5-6	00023-30040	.	ブッシング	2				
5-7	14322-00030	.	ダストシール	6				
6	00119-01004		ピン	2		620300002~62030074		
6	00119-01004		ピン	1		620300075~	M	
7	00016-91003		ピン	2				
8	11030-40860		ボルト	4				
9	11302-40008		ナット	8				
10	14329-00045		O-リング	4				
11	19000-67100		バケットシリンダ	1				
12	18016-02065		ホースアッシ	2				
13	18016-40054		ホースアッシ	2				
14	00033-00334		シム	0				t=1.0mm

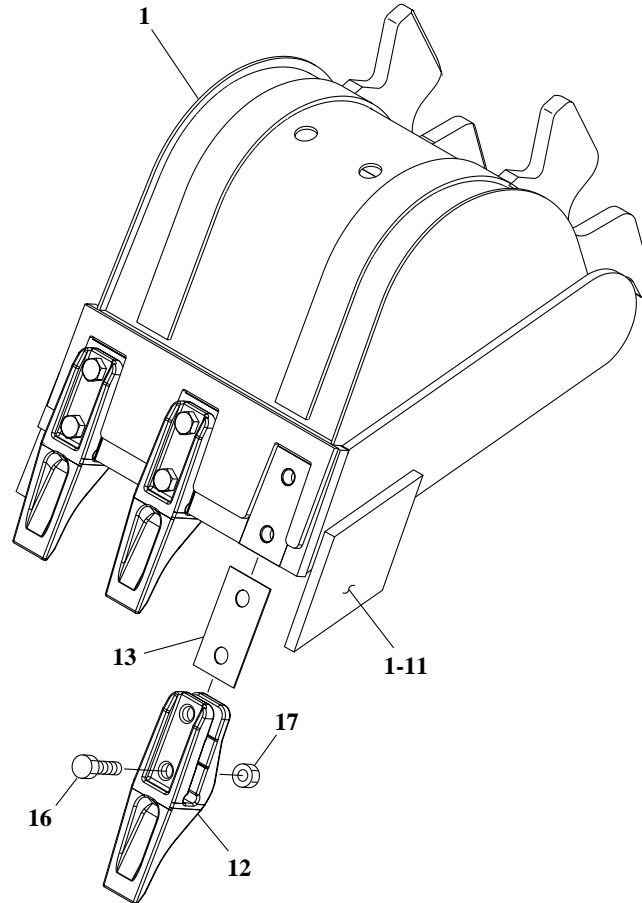
ARM

15	15600-01000		グリスフィティング	5				
16	00039-00012		ワッシャ	2				
17	11326-20024		ナット	2				
18	12100-10545		スプリットピン	2				
19	15166-00004		ソケット	1				
20	15166-92004		プラグ	1				
21	11000-40845		ボルト	4				
22	11400-20008		スプリングワッシャ	5				
23	00562-20200		ブラケット	1				
24	00562-20400		ロックバー	1				
25	00016-71005		ピン	2				
26	11000-41480		ボルト	2				
27	11417-00014		ワッシャ	4				
29	00561-30300		カバー	1				
30	15167-00004		プラグ	1				
31	15167-92004		キャップ	1				
32	11000-40816		ボルト	1				
33	00561-30500		プレート	2				
34	11000-41235		ボルト	2				
35	11400-20012		スプリングワッシャ	2				
36	11000-40612		ボルト	2				
37	11411-10006		ワッシャ	2				
38	16522-00005		バンド	2				

ARM

39	15600-01675		グリスフィッティング	1			
40	00019-00151		ピン	1	620300075~	M	
41	00036-00044		シム	0		M	t=0.2mm
42	00036-00045		シム	0		M	t=0.5mm

BUCKET



X7F040

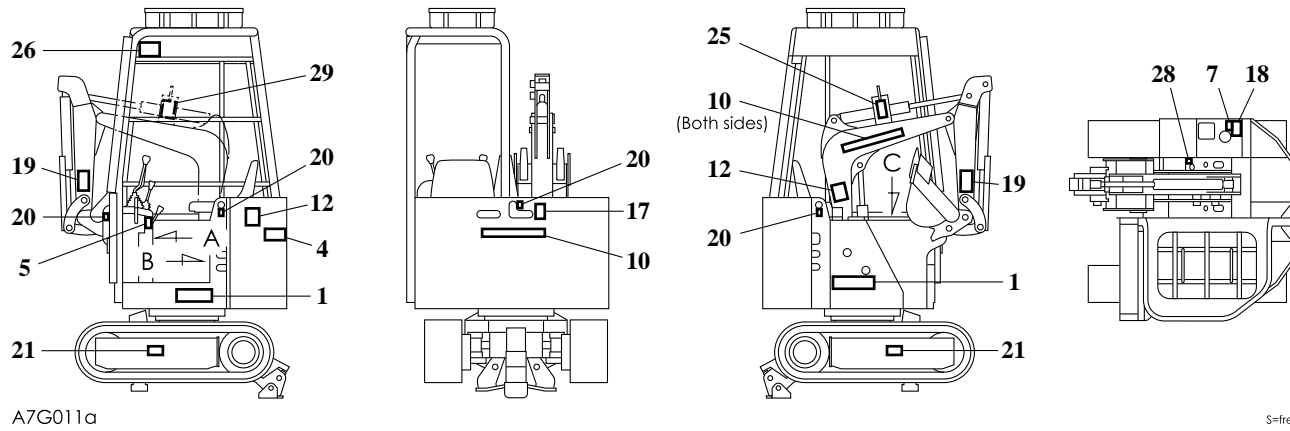
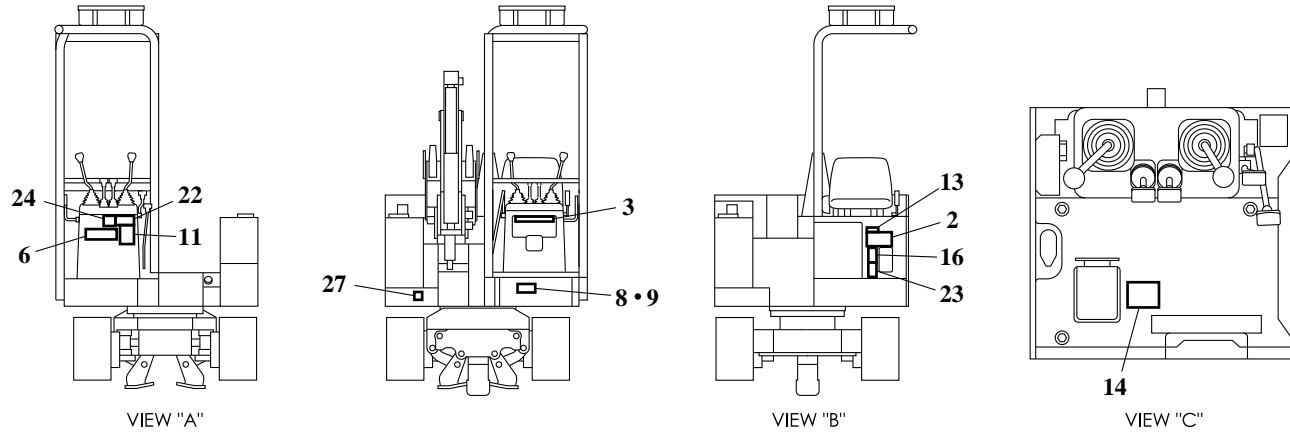
S=1/7

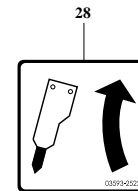
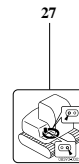
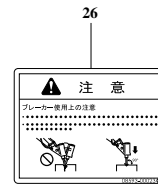
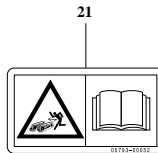
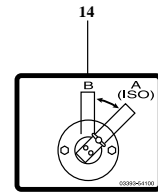
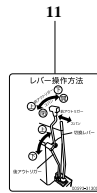
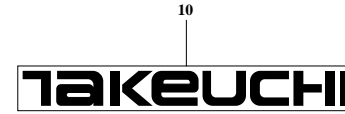
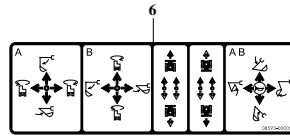
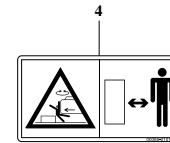
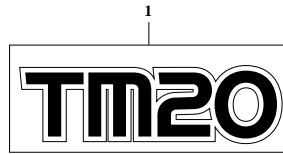
BUCKET

アイテムリスト

アイテム	部品品番	レベル	記載	数量	互換性	シリアル番号	モト	備考
0-1	00562-21400		バケツトアッシ (350W)	1				X00562-21400-0
1	*****_*****	.	供給不可	1				
1-11	03562-00105	..	サイドカッタ	2				
12	01362-09900	.	ツース	3				
13	01362-09801	.	シム t=0.8	0				t=0.8mm
13	01362-09802	.	シム t=1.0	0				t=1.0mm
13	01362-09803	.	シム t=1.2	0				t=1.2mm
16	11010-51245	.	ボルト	6				
17	11305-50012	.	ナット	6				

DECAL





A7G011b

S=free

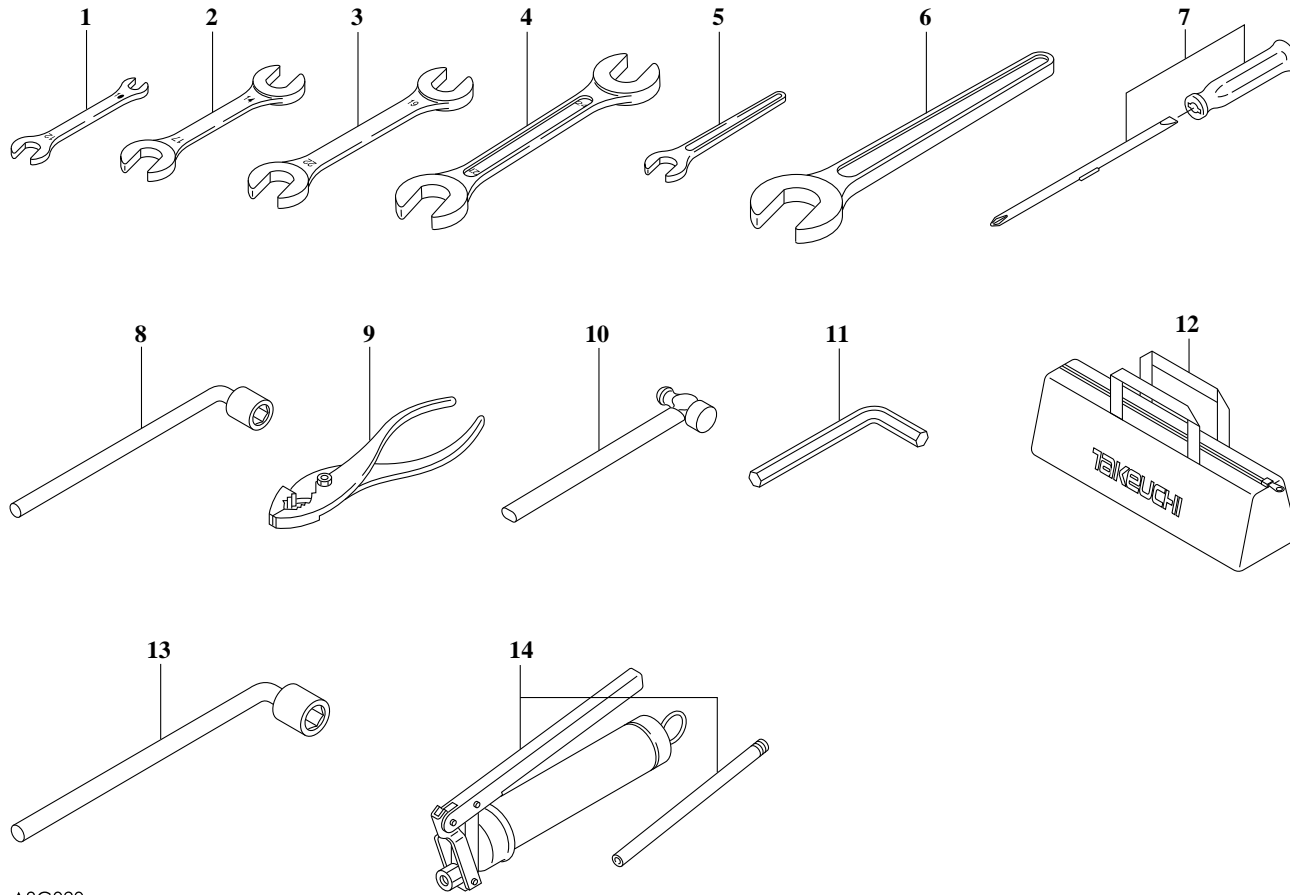
DECAL

アイテムリスト								
アイテム	部品品番	レベル	記載	数量	互換性	シリアル番号	モト	備考
0	08593-00003	.	デカルセット	1				X08593-00003-3
1	08593-00004	.	デカル	2				
2	*****_*****	.	供給不可	1				
3	00085-00023	.	デカル	1				
4	00085-01011	.	デカル	1				
5	03293-52300	.	デカル	1				
6	08593-00005	.	デカル	1				
7	03593-06700	.	デカル	1				
8	*****_*****	.	供給不可	1				
9	*****_*****	.	供給不可	4				
10	00085-00038	.	デカル	3				
11	00593-31300	.	デカル	1				
12	*****_*****	.	供給不可	2				
13	*****_*****	.	供給不可	1				
14	03393-54100	.	デカル	1				
16	08810-31556	.	デカル	1				
17	08593-00006	.	デカル	1				
18	03393-50070	.	デカル	1				
19	03293-64610	.	デカル	2				
20	03993-00500	.	デカル	4				

DECAL

21	05793-00052	.	デカル	2			
22	08593-00007	.	デカル	1			
23	03393-50060	.	デカル	1			
24	03593-25090	.	デカル	1			
25	08593-00012	.	デカル	1			
26	08593-00023	.	デカル	1			
27	08593-00024	.	デカル	1			
28	03593-25220	.	デカル	1			
29	08593-00025	.	デカル	1			

TOOL & ACCESSORIES



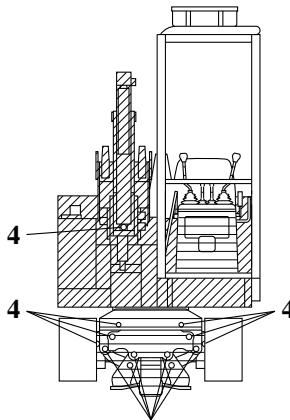
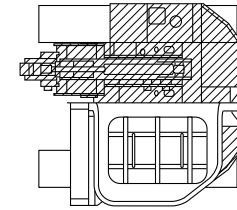
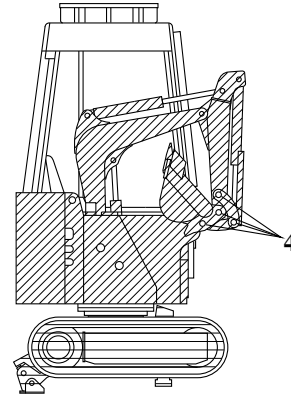
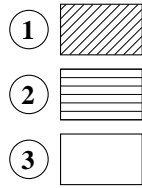
A8G020

S=FREE

TOOL & ACCESSORIES

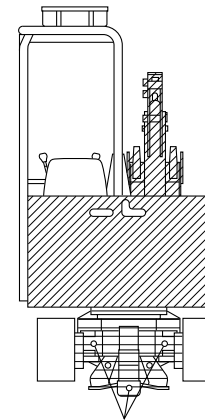
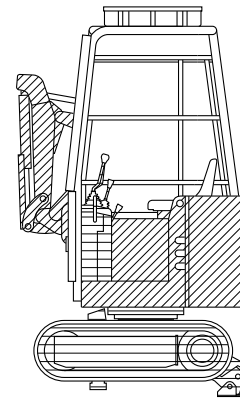
アイテムリスト								
アイテム	部品品番	レベル	記載	数量	互換性	シリアル番号	モト	備考
0	08592-00002		ツールアッシ	1				X08592-00002-0
1	16900-01012	.	スパナ	1				
2	16900-01417	.	スパナ	1				
3	16900-01922	.	スパナ	1				
4	16900-02427	.	スパナ	1				
5	16901-00013	.	スパナ	1				
6	16901-00032	.	スパナ	1				
7	16902-20098	.	スクリュドライバ	1				
8	16908-30019	.	レンチ	1				
9	16905-00200	.	プライヤ	1				
10	16903-00330	.	ハンマ	1				
11	16906-00500	.	ヘックスレンチ	1				
12	16914-00005	.	ツールケース	1				
13	16908-30022	.	レンチ	1				
14	16910-10800		グリスガン	1				

PAINTED COLOR



A7G021

4



4

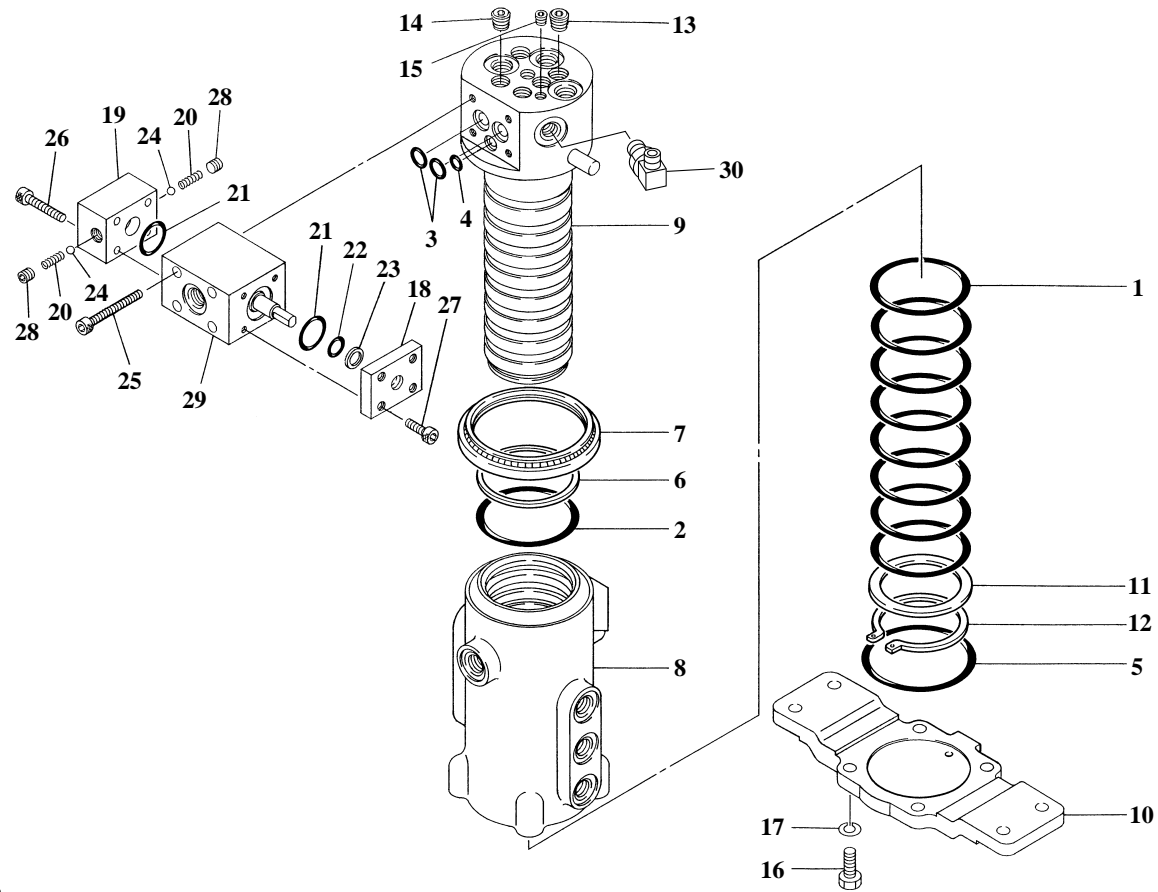
S=free

PAINTED COLOR

アイテムリスト

アイテム	部品品番	レベル	記載	数量	互換性	シリアル番号	モド	備考
1	19190-60137		ブルーグリーン	1				供給不可
1	19190-69137		ブルーグリーン	1				スプレー
2	19190-60144		グレー	1				供給不可
2	19190-69144		グレー	1				スプレー 供給不可
3	19190-60142		ライトグレー	1				供給不可
3	19190-69142		ライトグレー	1				スプレー 供給不可
4	19190-60231		ターメリックイエロー	1				グリスフィッティング 供給不可

SWIVEL JOINT



B8H010

S=free

SWIVEL JOINT

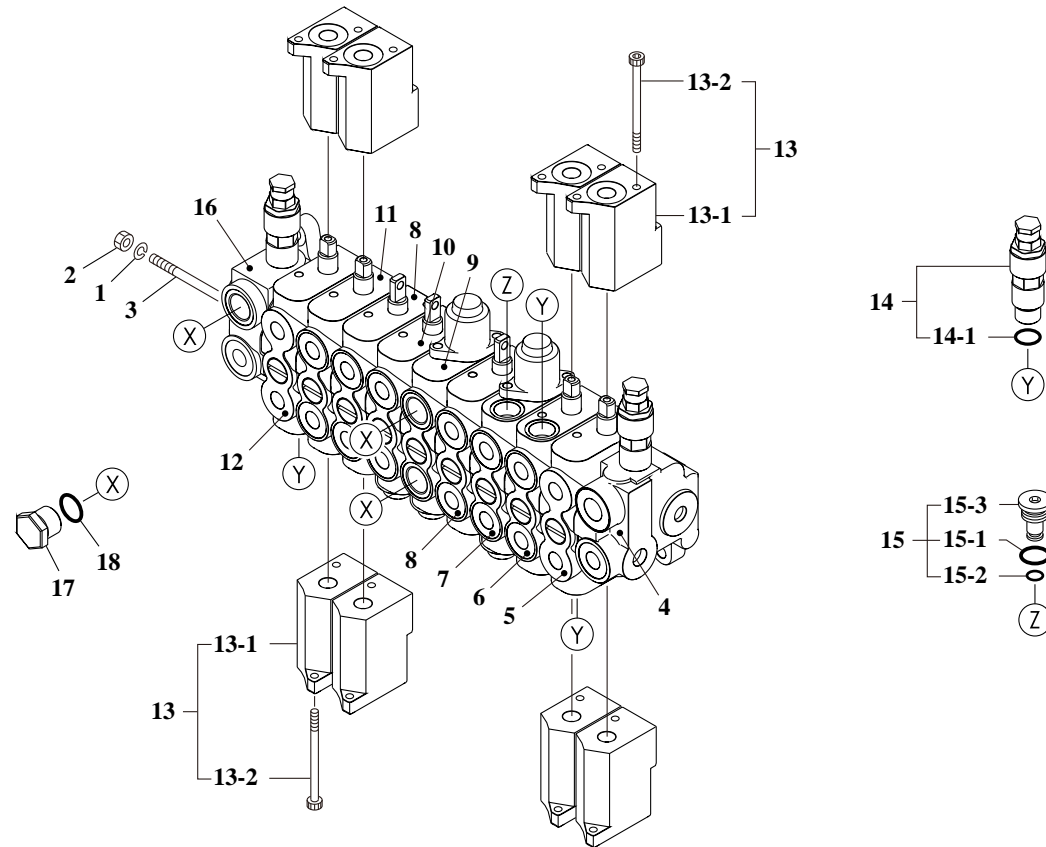
アイテムリスト

アイテム	部品品番	レベル	記載	数量	互換性	シリアル番号	モト	備考
0	19040-07100		スイベルジョイント	1				X19040-07100-1
0-1	19040-07099	.	シールキット	1				
1	19040-06406	..	スリップシール	8				
2	14200-10600	..	O-リング	1				
3	14200-10090	..	O-リング	2				
4	14200-10050	..	O-リング	1				
5	14203-10040	..	O-リング	1				
6	14210-30600	..	バックアップリング	1				
7	19040-01695	..	ダストシール	1				
8	*****_*****	.	供給不可	1				
9	*****_*****	.	供給不可	1				
10	*****_*****	.	供給不可	1				
11	*****_*****	.	供給不可	1				
12	12200-00055	.	スナップリング	1				
13	15018-10002	.	プラグ	2				
14	15018-10001	.	プラグ	3				
15	15018-10000	.	プラグ	1				
16	11000-50825	.	ボルト	4				
17	11400-10008	.	スプリングワッシャ	4				
0-2	19041-00200	.	セレクタアッシ	1				

SWIVEL JOINT

18	*****_*****	..	供給不可	1			
19	*****_*****	..	供給不可	1			
20	*****_*****	..	供給不可	2			
21	14200-10220	..	O-リング	2			
22	14200-00100	..	O-リング	1			
23	14210-20100	..	バックアップリング	1			
24	13900-10350	..	スチルボール	2			
25	11100-40555	..	キャップスクリュ	4			
26	11100-40530	..	キャップスクリュ	4			
27	11100-40516	..	キャップスクリュ	4			
28	15018-10000	..	プラグ	2			
29	*****_*****	..	供給不可	1			
30	15150-10040	.	エルボ	1			
30-1	14200-10110	..	Oリング	1			

CONTROL VALVE



A8H040

S=1/4

CONTROL VALVE

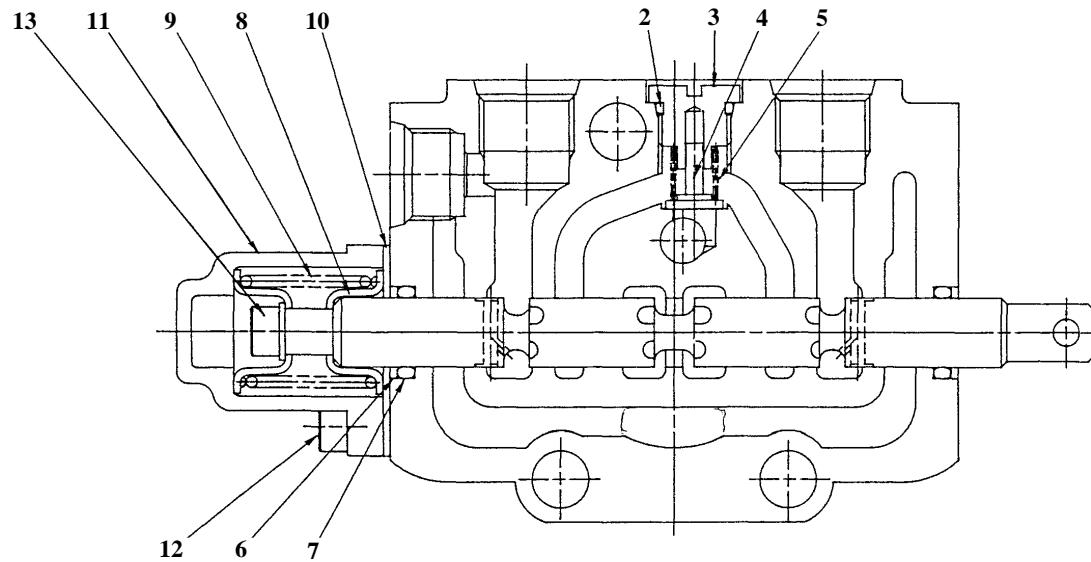
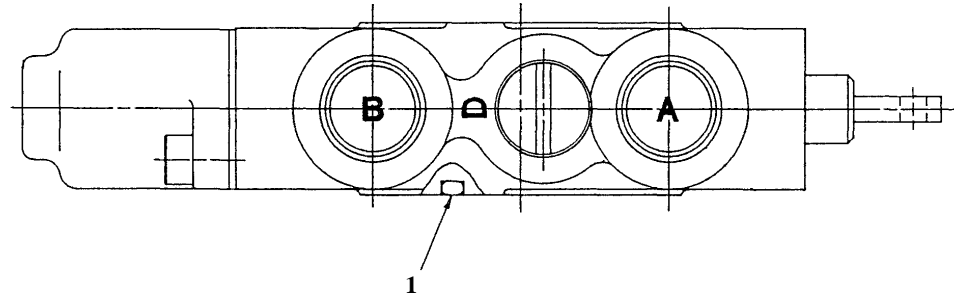
アイテムリスト

アイテム	部品品番	レベル	記載	数量	互換性	シリアル番号	モド	備考
0	19010-63000		コントロールバルブ	1				
1	11400-20008	.	スプリングワッシャ	3				
2	11300-40008	.	ナット	3				
3	19010-22506	.	タイロツト	3				
4	*****_*****	.	供給不可	1				
5	*****_*****	.	供給不可	1				バケット
6	*****_*****	.	供給不可	1				ブーム
7	*****_*****	.	供給不可	1				アウトリガ
8	*****_*****	.	供給不可	2				走行
9	*****_*****	.	供給不可	1				サービス
10	*****_*****	.	供給不可	1				スパン、アウトリガ
11	*****_*****	.	供給不可	1				旋回
12	*****_*****	.	供給不可	1				アーム
13	19010-26012	.	Lブロックアッシ	8				
13-1	19010-22541	..	バックアップリング	1				
13-2	11100-50508	..	キャツプスクリユ	2				
14	19010-22522	.	リーフバルブ	3				
14-1	14200-00140	..	O-リング	1				
15	19010-32170	.	プラグアッシ	1				
15-1	14200-00140	..	O-リング	1				

CONTROL VALVE

15-2	19010-32180	..	O-リング	1			
15-3	19010-32171	..	プラグ	1			
16	*****_*****	.	供給不可	1			
17	19010-22670	.	プラグ	3			
18	14200-00140	.	O-リング	3			

BLOCK ASSY; No. 3



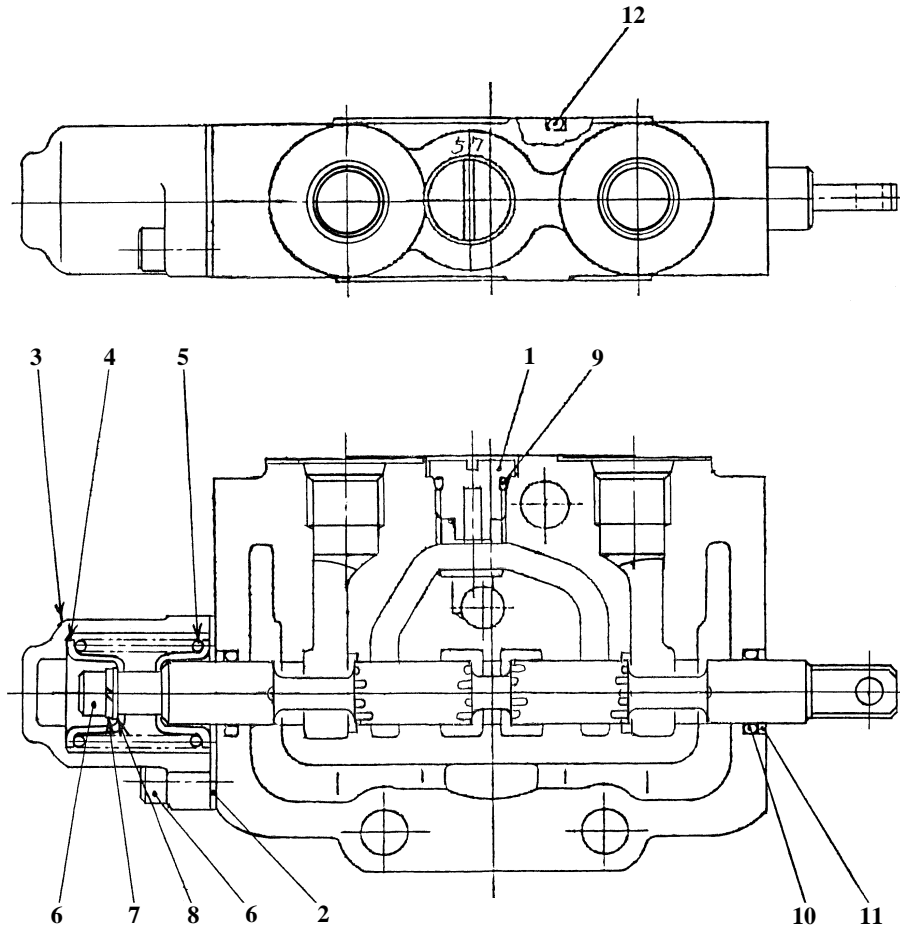
X4H060

S=FREE

BLOCK ASSY; No. 3

アイテムリスト								
アイテム	部品品番	レベル	記載	数量	互換性	シリアル番号	モド	備考
0-13	*****_*****		供給不可	1				アウトリガ
1	14201-00400	.	O-リング	1				
2	14203-10905	.	O-リング	1				
3	19010-22590	.	プラグ	1				
4	19010-22566	.	チエツクバルブ	1				
5	19010-22557	.	スプリング	1				
6	14210-30120	.	バックアップリング	2				
7	19010-29081	.	O-リング	2				
8	19010-22551	.	カラー	2				
9	19010-22556	.	スプリング	1				
10	19010-22541	.	バックアップリング	1				
11	19010-22561	.	キャップ	1				
12	11100-50514	.	キャップスクリュ	2				
13	11115-50514	.	セムスボルト	1				

BLOCK ASSY; No. 4



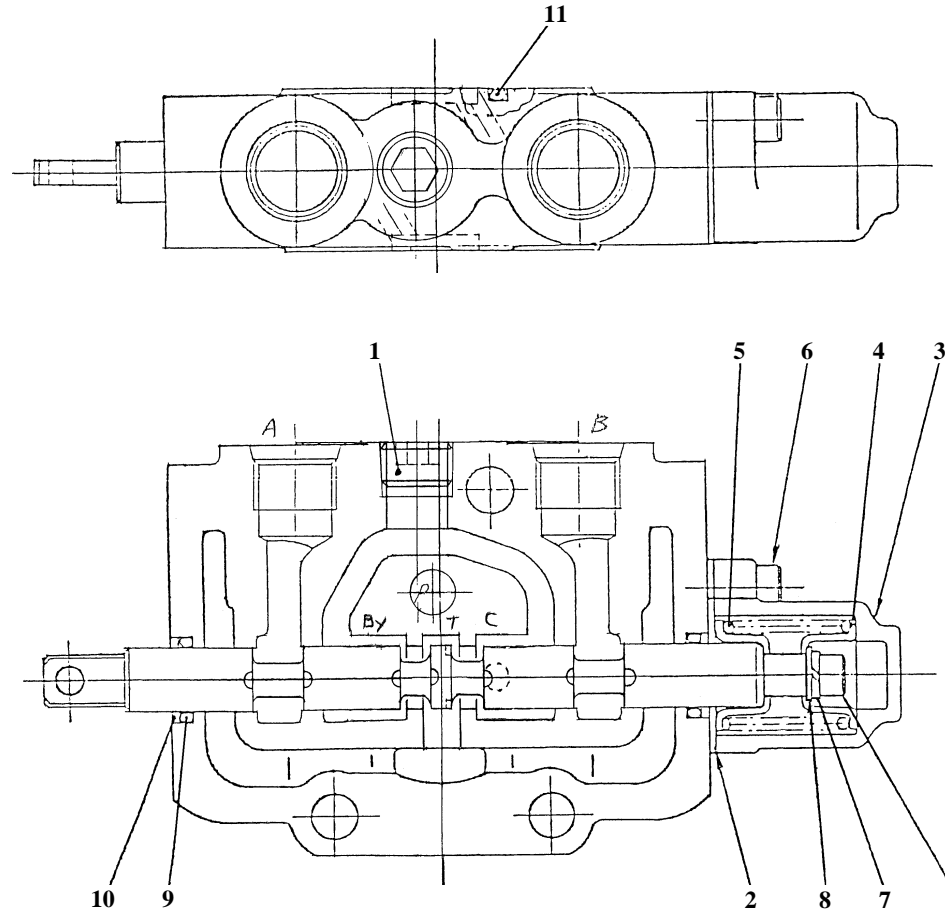
X4H070

S=FREE

BLOCK ASSY; No. 4

アイテムリスト								
アイテム	部品品番	レベル	記載	数量	互換性	シリアル番号	モト	備考
0-14	*****_*****		供給不可	2				走行
1	19010-22590	.	プラグ	1				
2	19010-22541	.	バックアップリング	1				
3	19010-22561	.	キャップ	1				
4	19010-22551	.	カラー	2				
5	19010-22556	.	スプリング	1				
6	11100-50514	.	キャップスクリュ	3				
7	11400-10005	.	スプリングワッシャ	1				
8	11411-00005	.	ワッシャ	1				
9	14203-10905	.	O-リング	1				
10	19010-29081	.	O-リング	2				
11	14210-30120	.	バックアップリング	2				
12	14201-00400	.	O-リング	1				

BLOCK ASSY; No. 5



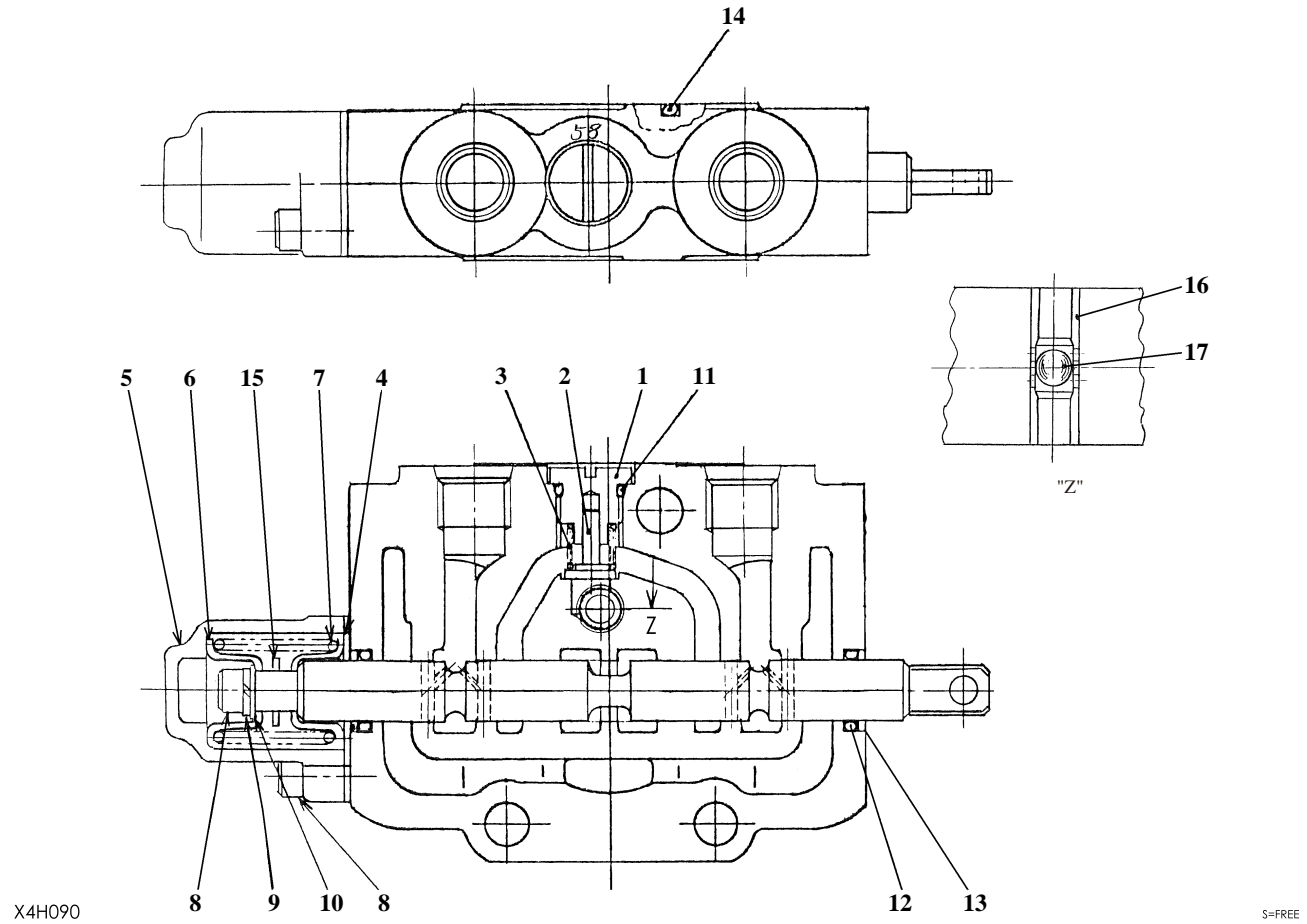
X4H080

S=FREE

BLOCK ASSY; No. 5

アイテムリスト								
アイテム	部品品番	レベル	記載	数量	互換性	シリアル番号	モト	備考
0-15	*****_*****		供給不可	1				サービス
1	15018-10002	.	プラグ	1				
2	19010-22541	.	バックアップリング	1				
3	19010-22561	.	キャップ	1				
4	19010-22551	.	カラー	2				
5	19010-22556	.	スプリング	1				
6	11100-50514	.	キャップスクリュ	3				
7	11400-10005	.	スプリングワッシャ	1				
8	11411-00005	.	ワッシャ	1				
9	14200-00120	.	O-リング	2				
10	14210-30120	.	バックアップリング	2				
11	14201-00400	.	O-リング	1				

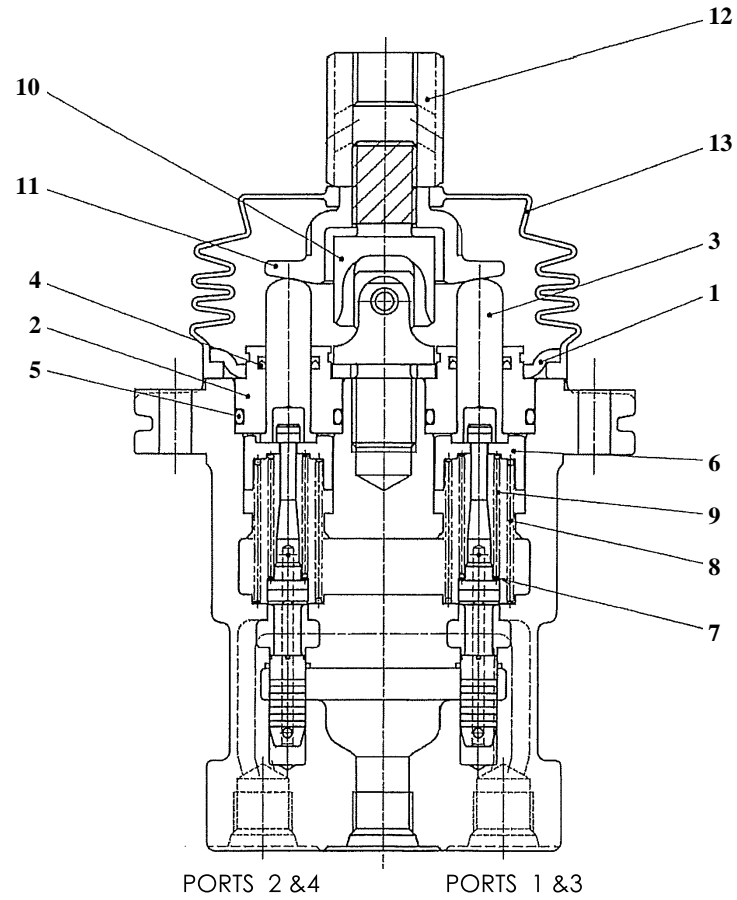
BLOCK ASSY; No. 6



BLOCK ASSY; No. 6

アイテムリスト								
アイテム	部品品番	レベル	記載	数量	互換性	シリアル番号	モド	備考
0-16	*****_*****		供給不可	1				スパン、アウトリガ
1	19010-22590	.	プラグ	1				
2	19010-22566	.	チエツクバルブ	1				
3	19010-22557	.	スプリング	1				
4	19010-22541	.	バックアップリング	1				
5	19010-22561	.	キャツプ	1				
6	19010-22551	.	カラー	2				
7	19010-22556	.	スプリング	1				
8	11100-50514	.	キャップスクリュ	3				
9	11400-10005	.	スプリングワッシャ	1				
10	11411-00005	.	ワッシャ	1				
11	14203-10905	.	O-リング	1				
12	19010-29081	.	O-リング	2				
13	14210-30120	.	バックアップリング	2				
14	14201-00400	.	O-リング	1				
15	19010-22591	.	スペーサー	1				
16	19010-25191	.	チエツクシート	2				
17	19010-25192	.	スチルボール	1				

REMOTE CONTROL VALVE



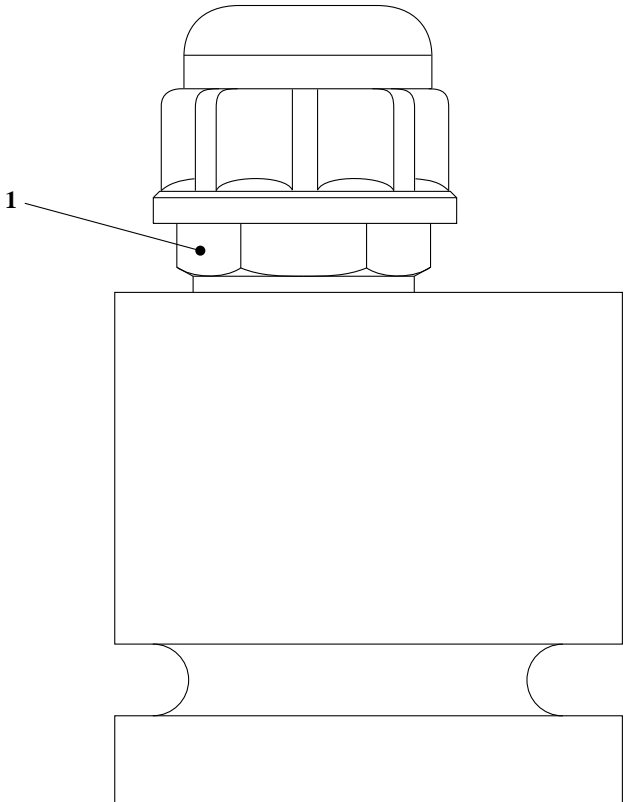
A8H050

S=free

REMOTE CONTROL VALVE

アイテムリスト								
アイテム	部品品番	レベル	記載	数量	互換性	シリアル番号	モード	備考
0	19017-75800		リモコンバルブアッシ	1				
1	19017-42602	.	プレート	1				
2	19017-10912	.	プラグ	4				
3	19017-70804	.	ロッド	4				
4	19017-10904	.	O-リング	4				
5	14200-10200	.	O-リング	4				
6	19017-70803	.	ホルダ	4				
7	19017-10917	.	ワッシャ	4				
8	19017-70802	.	スプリング	4				
9	19017-75801	.	スプリング	4				
10	19017-20232	.	ジョイント	1				
11	19017-43620	.	プレート	1				
12	19017-03222	.	ナット	1				
13	19017-42619	.	ブーツ	1				

SOLENOID VALVE (1block)



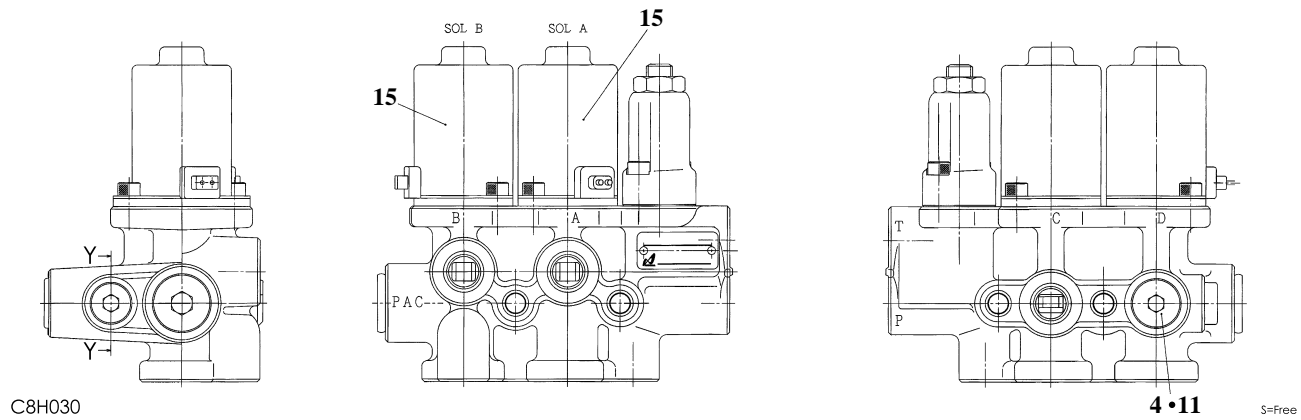
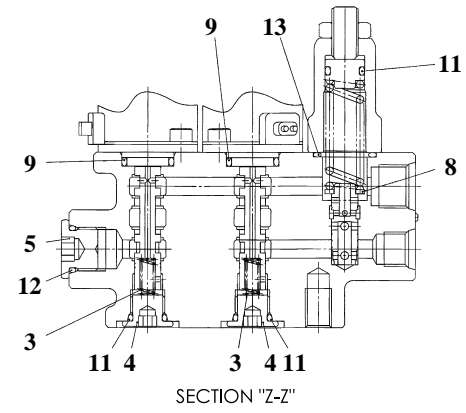
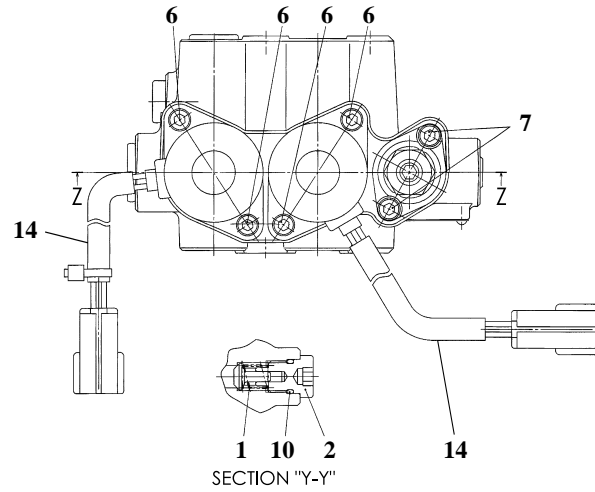
U8H030

S=FREE

SOLENOID VALVE (1block)

アイテムリスト								
アイテム	部品品番	レベル	記載	数量	互換性	シリアル番号	モト	備考
0	19017-64700		ソレノイドバルブアッシ	1				
1	19017-64701	.	ソレノイドバルブ	1				

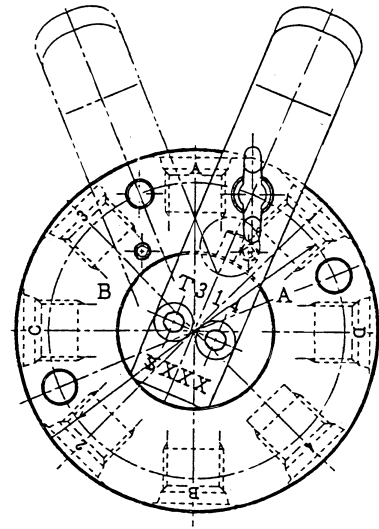
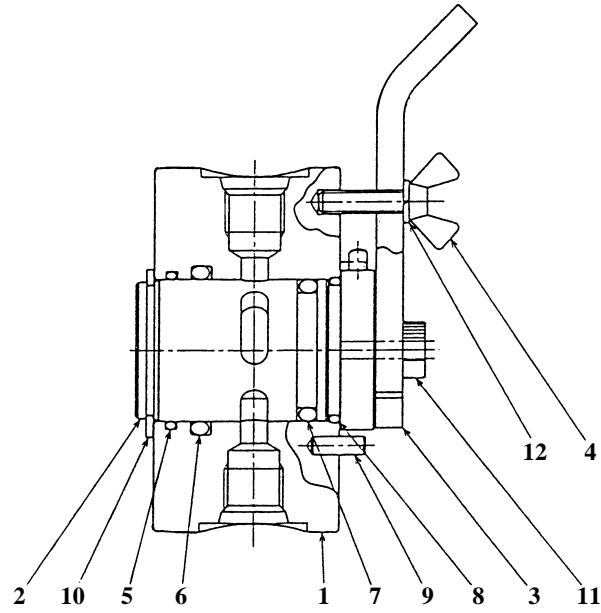
SOLENOID VALVE (2blocks)



SOLENOID VALVE (2blocks)

アイテムリスト								
アイテム	部品品番	レベル	記載	数量	互換性	シリアル番号	モト	備考
0	19017-62800		ソレノイドバルブアッシ	1				
1	19010-04357	.	スプリング	1				
2	19010-35471	.	プラグ	1				
3	19017-34404	.	スプリング	2				
4	19017-38312	.	プラグ	3				
5	19017-52316	.	プラグ	1				
6	11100-50512	.	キャップスクリュ	4				
7	11100-50520	.	キャップスクリュ	2				
8	11411-50005	.	ワッシャ	1				
9	14200-00160	.	O-リング	2				
10	14200-10100	.	O-リング	1				
11	14200-10110	.	Oリング	4				
12	14200-10140	.	O-リング	1				
13	14200-10200	.	O-リング	1				
14	19010-44619	.	プロテクタ	2				
15	19017-48816	.	ソレノイド	2				

SELECTOR VALVE (A-B pattern)



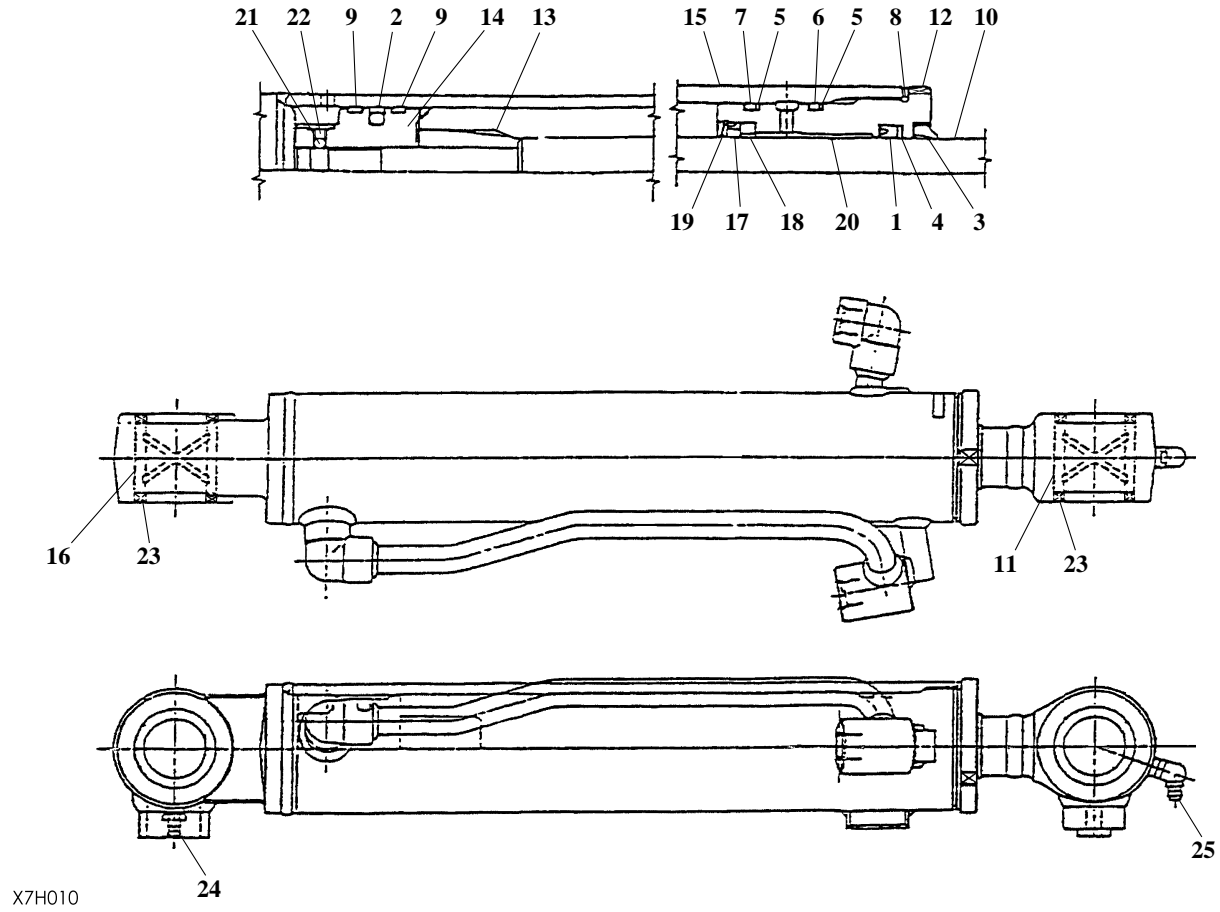
C4H170

S=FREE

SELECTOR VALVE (A-B pattern)

アイテムリスト								
アイテム	部品品番	レベル	記載	数量	互換性	シリアル番号	モト	備考
0	19017-31400		セレクトバルブアッシ	1				
1	*****_*****	.	供給不可	1				
2	19017-31402	.	ロータ	1				
3	19017-30503	.	レバー	1				
4	19017-30504	.	ボルト	1				
5	19017-30505	.	O-リング	1				
6	19017-30506	.	O-リング	1				
7	19017-30507	.	O-リング	1				
8	19017-30508	.	O-リング	1				
9	12130-00412	.	スプリングピン	3				
10	12200-00030	.	スナップリング	1				
11	11100-50514	.	キャップスクリュ	2				
12	11400-10005	.	スプリングワッシャ	1				

BOOM CYLINDER



BOOM CYLINDER

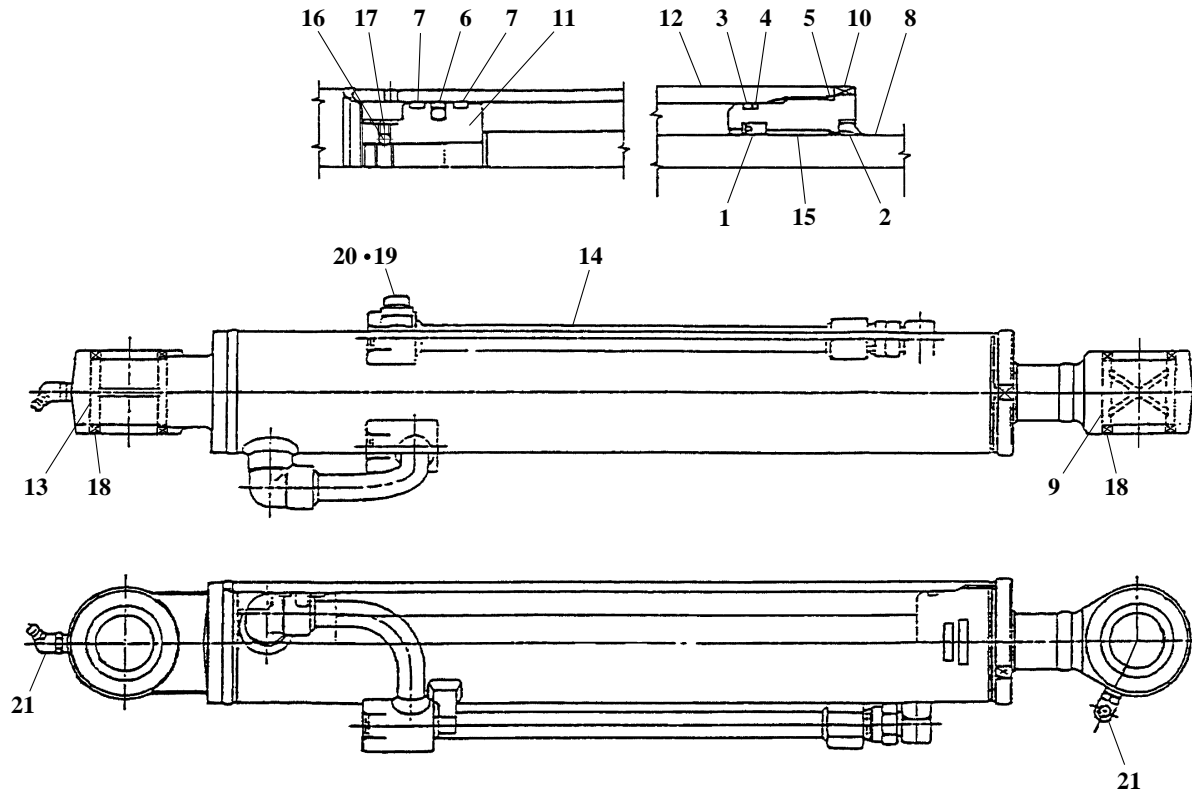
アイテムリスト

アイテム	部品品番	レベル	記載	数量	互換性	シリアル番号	モド	備考
0	19000-66900		ブームシリンダ	1				X19000-66900-2
0-1	19000-66999	.	シールキット	1				
1	14105-30408	..	ロッドパッキン	1				
2	19000-51932	..	ピストンパッキング	1				
3	19000-51931	..	ダストシール	1				
4	19000-62231	..	バックアップリング	1				
5	14211-20500	..	バックアップリング	2				
6	14201-10500	..	O-リング	1				
7	14201-10450	..	O-リング	1				
8	14205-00550	..	O-リング	1				
9	19000-66726	..	ウエアリング	2				
10	19000-66901	.	ピストンロッド	1				
11	19000-24720	..	ブッシング	1				
12	19000-58803	.	ロッドカバー	1				
13	19000-58816	.	ロッドクツシヨン	1				
14	19000-53506	.	ピストン	1				
15	19000-66907	.	チューブ	1				
16	19000-24720	..	ブッシング	1				
17	19000-58615	.	スパーサ	1				
18	19000-58616	.	クツシヨンリング	1				

BOOM CYLINDER

19	19000-58626	.	ストッパ	1			
20	13330-03025	.	ブッシング	1			
21	13900-10250	.	スチルボール	1			
22	11210-40606	.	セットスクリュ	1			
23	19001-24835	.	ダストシール	4			
24	19001-05028	.	グリスフィッティング	1			
25	19001-05029	.	グリスフィッティング	1			

ARM CYLINDER



X7H020

S=FREE

ARM CYLINDER

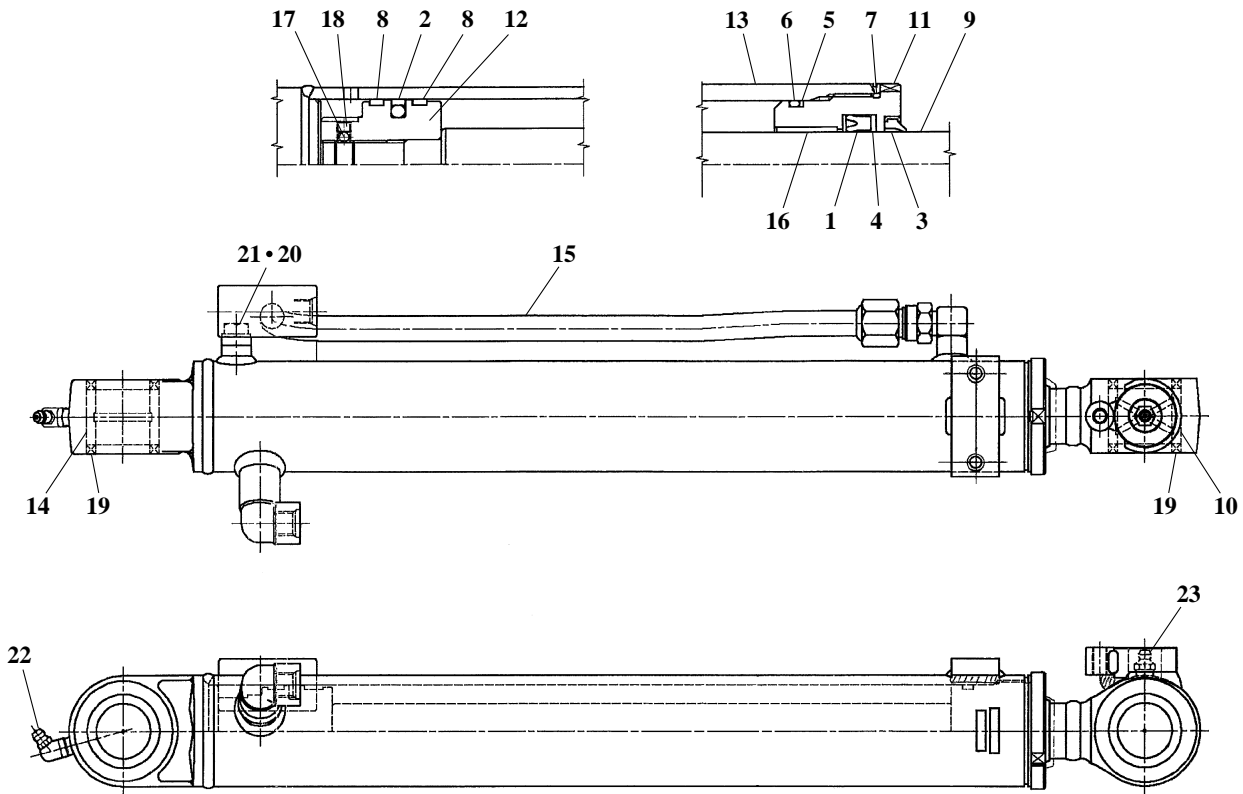
アイテムリスト

アイテム	部品品番	レベル	記載	数量	互換性	シリアル番号	モト	備考
0	19000-67000		アームシリンダ	1				X19000-67000-2
0-1	19000-51999	.	シールキット	1				
1	14105-30408	..	ロッドパッキン	1				
2	19000-51931	..	ダストシール	1				
3	14201-10500	..	O-リング	1				
4	14211-30500	..	バックアップリング	1				
5	14205-00550	..	O-リング	1				
6	19000-51932	..	ピストンパッキング	1				
7	19000-66726	..	ウエアリング	2				
8	19000-67001	.	ピストンロッド	1				
9	19000-24720	..	ブッシング	1				
10	19000-53503	.	ロッドカバー	1				
11	19000-53506	.	ピストン	1				
12	19000-67007	.	チューブ	1				
13	19000-61402	..	ブッシング	1				
14	19000-67026	.	パイプアッシ	1				
15	13330-03025	.	ブッシング	1				
16	13900-10250	.	スチルボール	1				
17	11210-40606	.	セットスクリュ	1				
18	19001-24835	.	ダストシール	4				

ARM CYLINDER

19	19001-67019	.	ボルト	1			
20	11400-10008	.	スプリングワッシャ	1			
21	19001-05029	.	グリスフィッティング	2			

BUCKET CYLINDER



X7H030

S=FREE

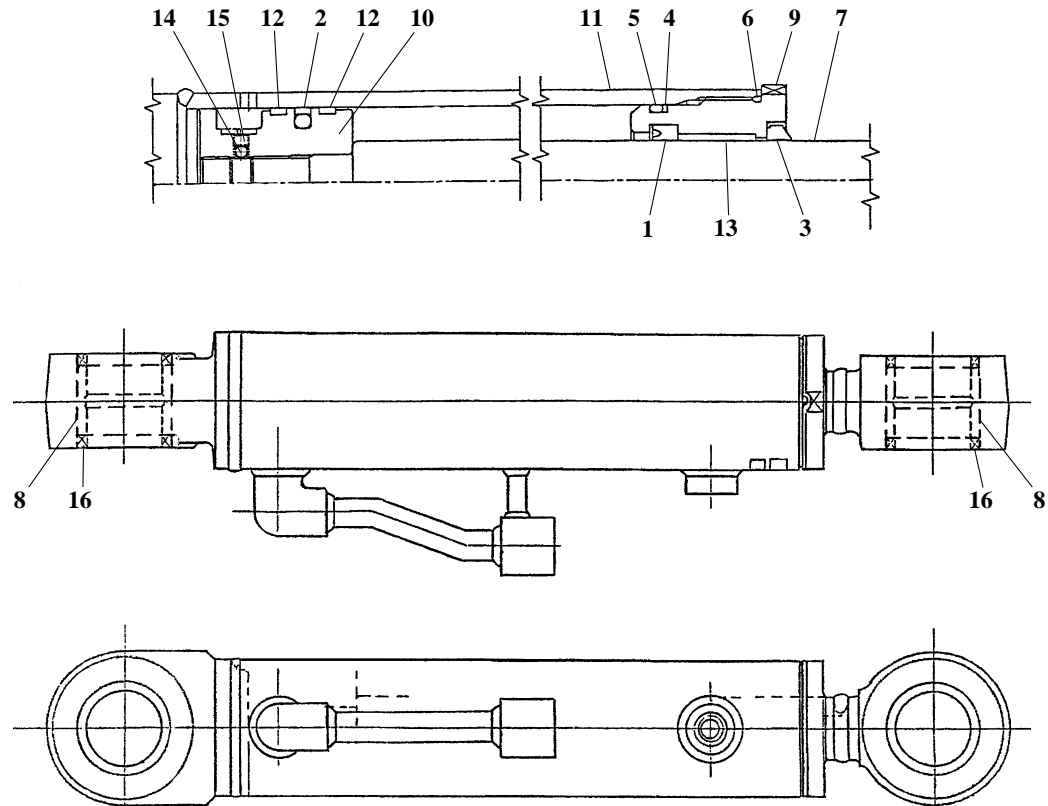
BUCKET CYLINDER

アイテムリスト								
アイテム	部品品番	レベル	記載	数量	互換性	シリアル番号	モド	備考
0	19000-67100		バケットシリンダ	1				X19000-67100-2
0-1	19000-59099	.	シールキット	1				
1	14105-30408	..	ロッドパッキン	1				
2	19000-56931	..	シールリング	1				
3	19000-51931	..	ダストシール	1				
4	14112-40302	..	バックアップリング	1				
5	14211-30450	..	バックアツプリング	1				
6	14201-10450	..	O-リング	1				
7	14205-00500	..	Oリング	1				
8	19000-67126	..	ウェアリング	2				
9	19000-67101	.	ピストンロッド	1				
10	19000-46302	..	ブッシング	1				
11	19000-59003	.	ロッドカバー	1				
12	19000-59006	.	ピストン	1				
13	19000-67107	.	チューブ	1				
14	19000-46320	..	ブッシング	1				
15	19000-67127	.	パイプアッシ	1				
16	13330-03025	.	ブッシング	1				
17	13900-10250	.	スチルボール	1				
18	11210-40606	.	セットスクリュ	1				

BUCKET CYLINDER

19	19001-24835	.	ダストシール	4			
20	19001-67019	.	ボルト	1			
21	11400-10008	.	スプリングワッシャ	1			
22	19001-05029	.	グリスフィッティング	1			
23	19001-05028	.	グリスフィッティング	1			

OUTRIGGER CYLINDER 1



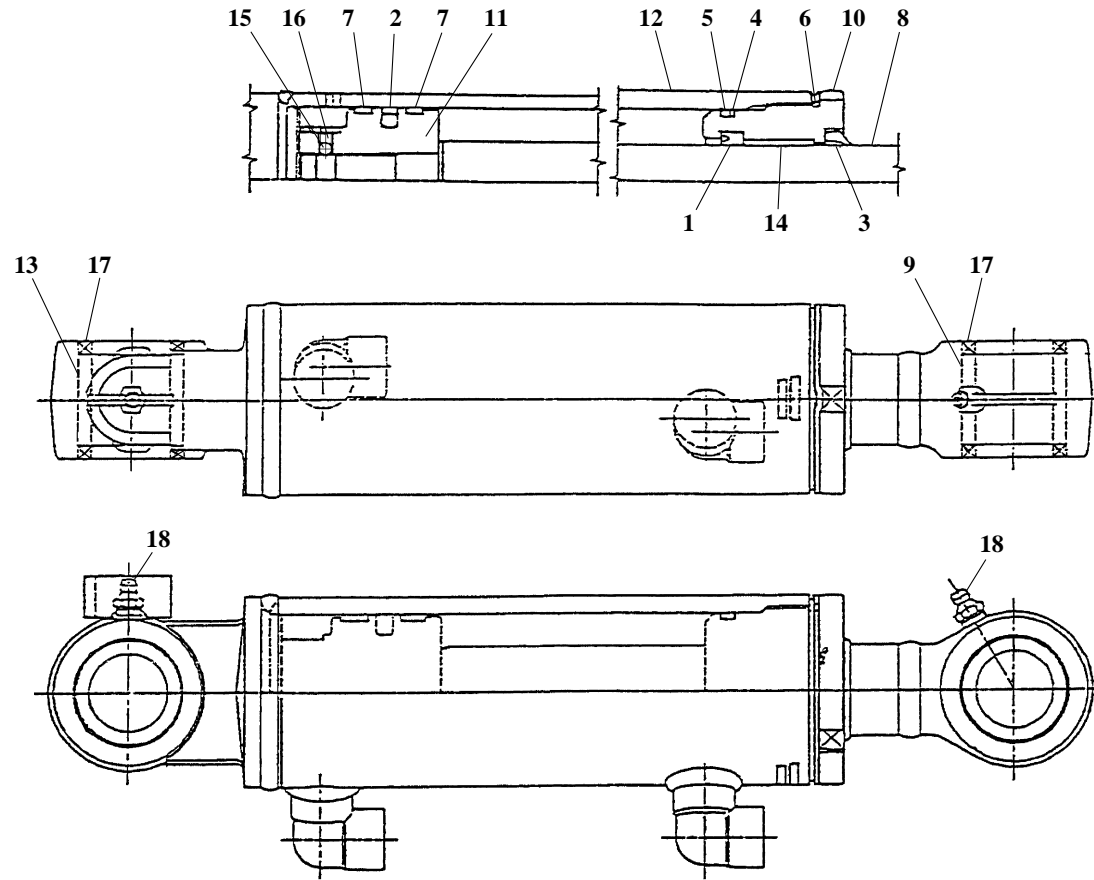
X7H040

S=FREE

OUTRIGGER CYLINDER 1

アイテムリスト								
アイテム	部品品番	レベル	記載	数量	互換性	シリアル番号	モド	備考
0	19000-67800		前アウトリガシリンダ	1				X19000-67800-1
0-1	19000-64699	.	シールキット	1				
1	14105-30408	..	ロッドパッキン	1				
2	19000-51932	..	ピストンパッキング	1				
3	19000-51931	..	ダストシール	1				
4	14211-20500	..	バックアップリング	1				
5	14201-10500	..	O-リング	1				
6	14205-00550	..	O-リング	1				
7	19000-67801	.	ピストンロッド	1				
8	19000-22102	.	ブッシング	2				
9	19000-53503	.	ロッドカバー	1				
10	19000-53506	.	ピストン	1				
11	19000-67807	.	チューブ	1				
12	19000-66726	..	ウエアリング	2				
13	13330-03025	.	ブッシング	1				
14	13900-10250	.	スチルボール	1				
15	11210-40606	.	セットスクリュ	1				
16	14322-00035	.	ダストシール	4				

OUTRIGGER CYLINDER 2



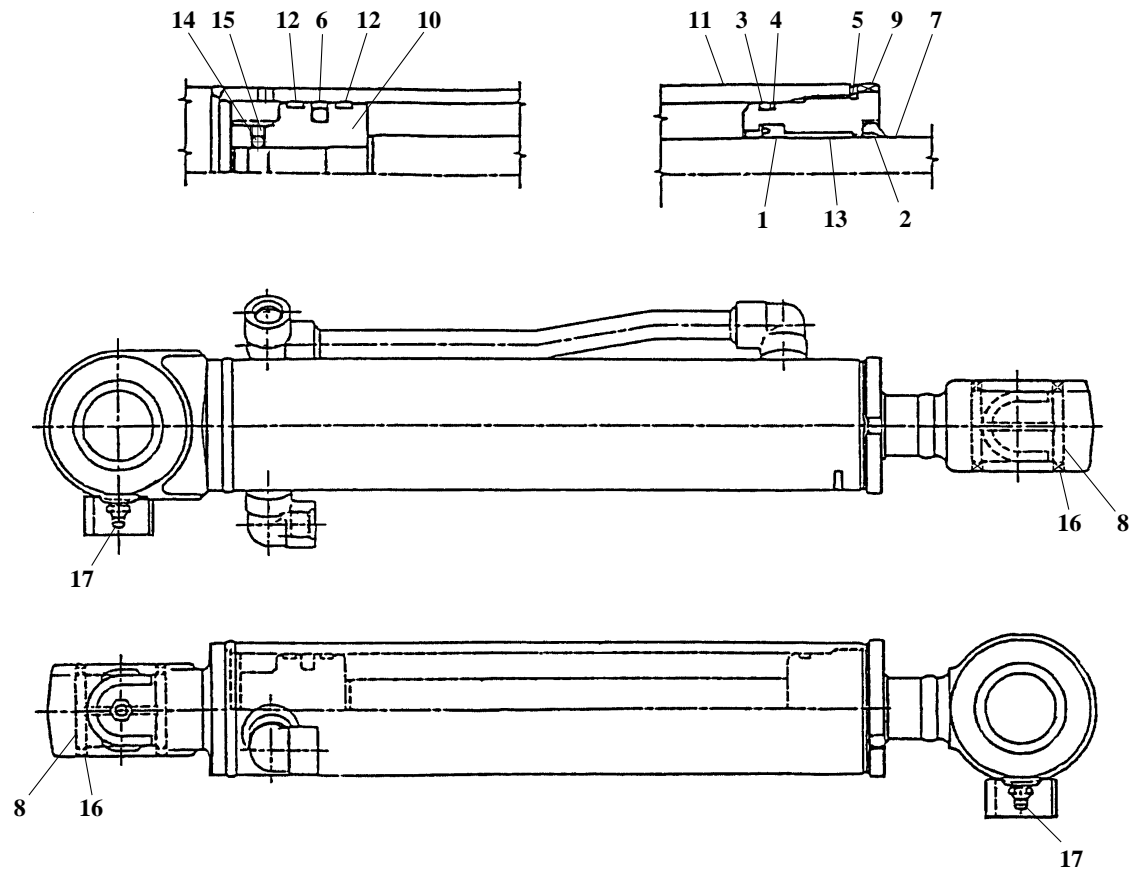
X7H050

S=FREE

OUTRIGGER CYLINDER 2

アイテムリスト								
アイテム	部品品番	レベル	記載	数量	互換性	シリアル番号	モド	備考
0	19000-66800		後アウトリガ シリンダ	1				X19000-66800-2
0-1	19000-66399	.	シールキット	1				
1	14105-35458	..	ロッドパッキン	1				
2	19000-53331	..	ピストンパッキング	1				
3	19000-33533	..	ダストシール	1				
4	14211-20550	..	バックアップリング	1				
5	14201-10550	..	O-リング	1				
6	14201-10600	..	O-リング	1				
7	19000-66826	..	ウェアリング	2				
8	19000-66801	.	ピストンロッド	1				
9	19000-61402	..	ブッシング	1				
10	19000-53403	.	ロッドカバー	1				
11	19000-66806	.	ピストン	1				
12	19000-66807	.	チューブ	1				
13	19000-61402	..	ブッシング	1				
14	13330-03525	.	ブッシング	1				
15	13900-10250	.	スチルボール	1				
16	11210-40607	.	セットスクリュ	1				
17	19001-24835	.	ダストシール	4				
18	19001-05028	.	グリスフィッティング	2				

SPAN CYLINDER



X7H060

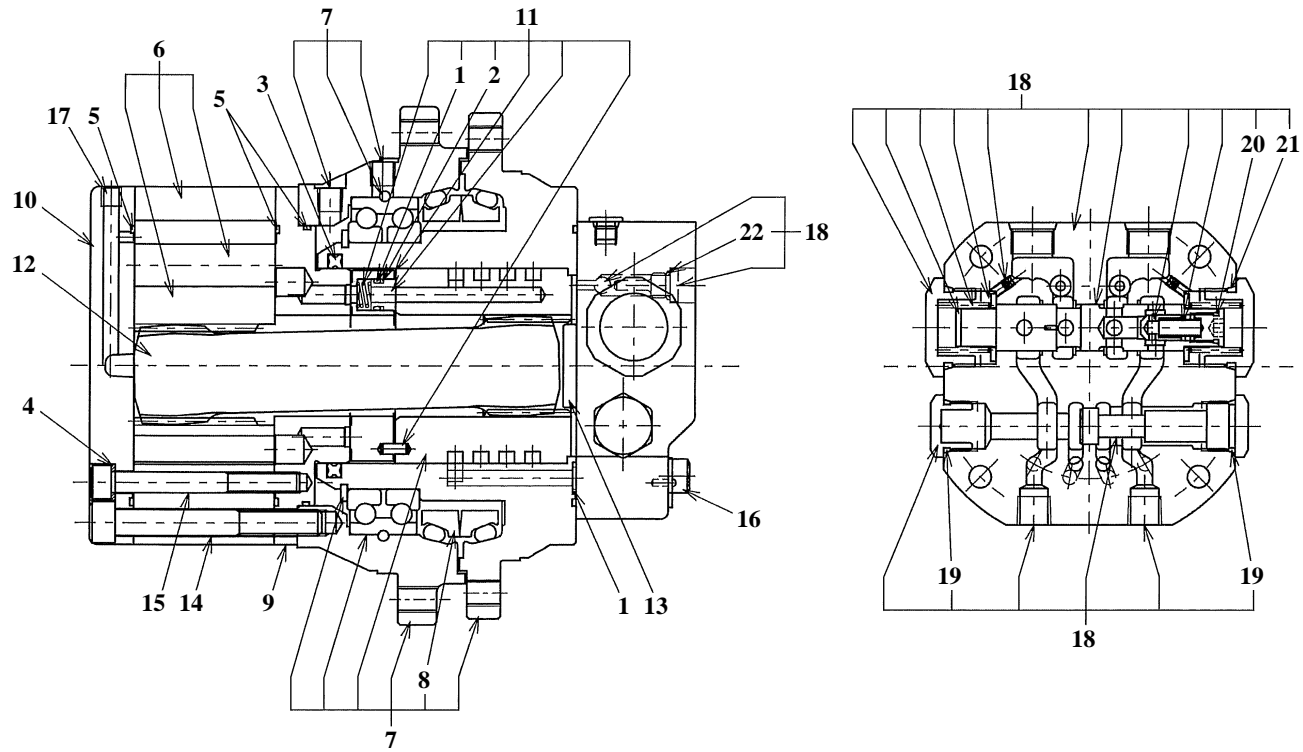
S=FREE

SPAN CYLINDER

アイテムリスト

アイテム	部品品番	レベル	記載	数量	互換性	シリアル番号	モード	備考
0	19000-68900		スパンシリンダ	1				X19000-68900-1
0-1	19000-64699	.	シールキット	1				
1	14105-30408	..	ロッドパッキン	1				
2	19000-51931	..	ダストシール	1				
3	14201-10500	..	O-リング	1				
4	14211-20500	..	バックアップリング	1				
5	14205-00550	..	O-リング	1				
6	19000-51932	..	ピストンパッキング	1				
7	19000-66701	.	ピストンロッド	1				
8	19000-22102	.	ブッシング	2				
9	19000-53503	.	ロッドカバー	1				
10	19000-53506	.	ピストン	1				
11	19000-68907	.	チューブ	1				
12	19000-66726	.	ウエアリング	2				
13	13330-03025	.	ブッシング	1				
14	13900-10250	.	スチルボール	1				
15	11210-40606	.	セットスクリュ	1				
16	14322-00035	.	ダストシール	4				
17	15600-01000	.	グリスフィティング	2				

TRAVEL MOTOR



A8H030

S=FREE

TRAVEL MOTOR

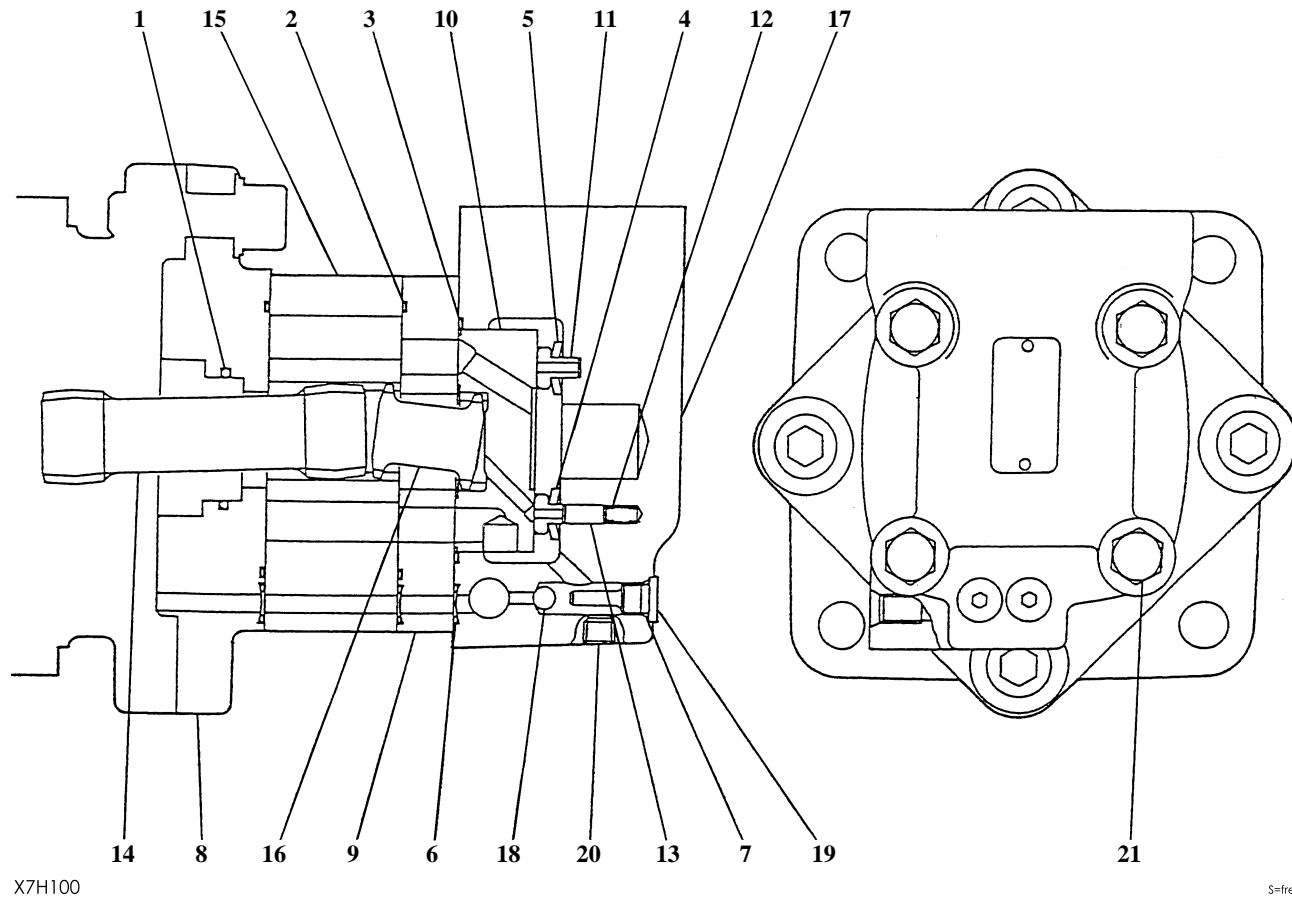
アイテムリスト

アイテム	部品品番	レベル	記載	数量	互換性	シリアル番号	モド	備考
0	19031-31400		ソウコウモータアッシ	1				X19031-31400-0
0-1	19031-31499	.	シールキット	1				
1	14200-10090	..	O-リング	16				
2	19031-31407	..	バックアップリング	12				
3	19031-31410	..	X-リング	1				
4	19031-31413	..	シールワッシャ	7				
5	14205-01050	..	O-リング	4				
6	19031-31401	.	ジローラ	1				
7	19031-31402	.	スピンドルホイール	1				
8	19031-31403	.	フローティングシール	1				
9	19031-31404	.	プレート	1				
10	19031-31405	.	カバー	1				
11	19031-31406	.	バルブ	1				
12	19031-31408	.	ドライブ	1				
13	19031-31409	.	スパーサ	1				
14	19031-31411	.	キャップスクリュ	10				
15	19031-31412	.	キャップスクリュ	7				
16	11100-20850	.	キャップスクリュ	4				
17	19018-07223	.	プラグ	1				
18	19031-31414	.	エンドカバー	1				

TRAVEL MOTOR

0-2	19031-31498	.	シールキット	1			
19	14203-10908	..	O-リング	2			
20	14203-10904	..	O-リング	2			
21	14203-10914	..	O-リング	2			
22	14203-10903	..	O-リング	4			

SLEW MOTOR (1/3) (motor sec.) (620300002-620300016)



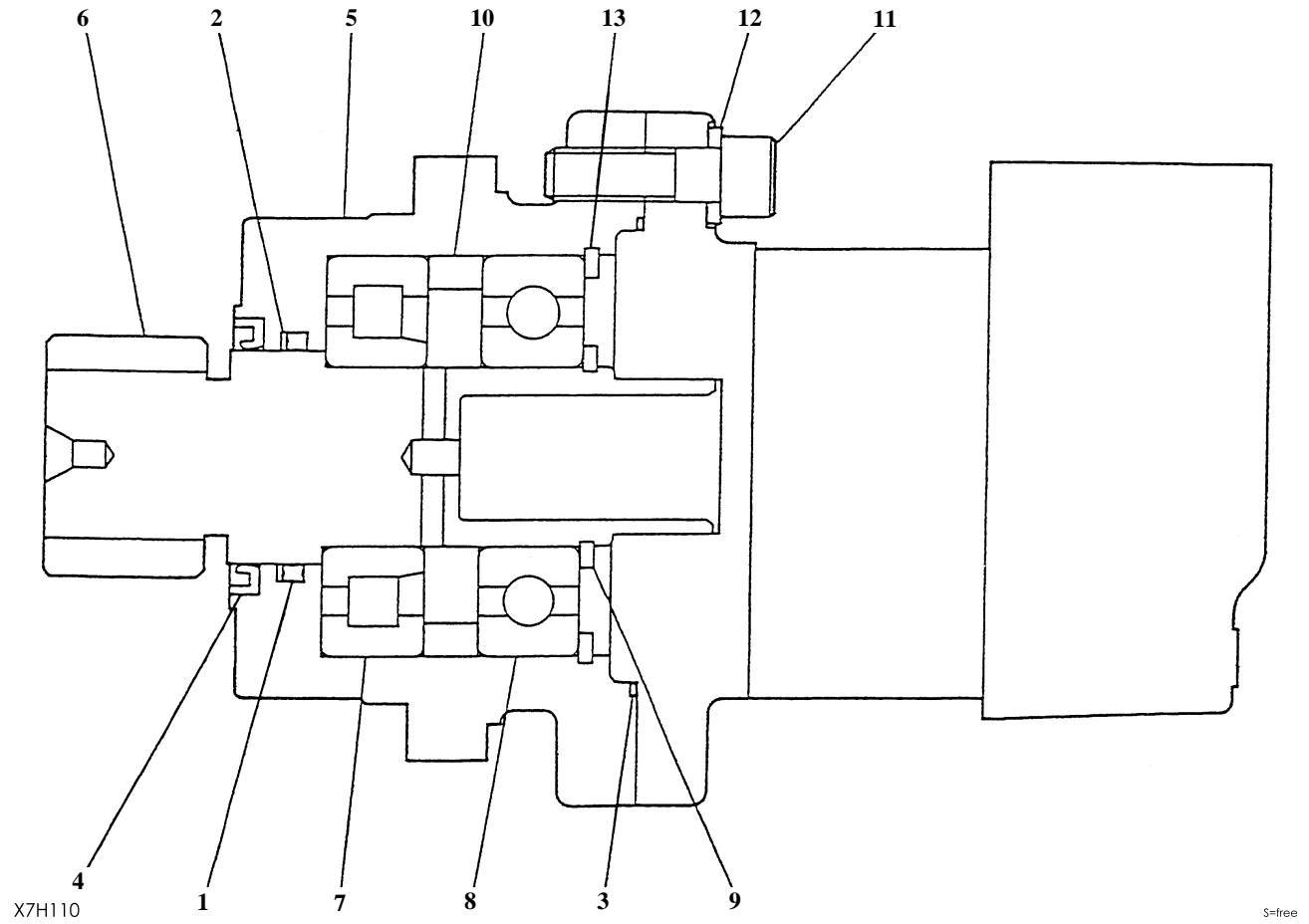
SLEW MOTOR (1/3) (motor sec.) (620300002-620300016)

アイテムリスト								
アイテム	部品品番	レベル	記載	数量	互換性	シリアル番号	モド	備考
0	19031-15200		センカイモータアッシ	1				3の1~3の3を含む
0-1	19039-02600	.	モータアッシ	1				
0-2	19039-02699	..	シールキット	1				
1	14203-10128	...	O-リング	1				
2	14203-10041	...	O-リング	2				
3	14203-10038	...	O-リング	1				
4	14329-00016	...	インナーフェースシール	1				
5	14329-00015	...	アウターフェースシール	1				
6	14203-10011	...	O-リング	3				
7	14203-10903	...	O-リング	2				
8	19031-02635	..	フランジ	1				
9	19031-03628	..	プレート	1				
10	19031-03630	..	バルブ	1				
11	19031-03631	..	リング	1				
12	19031-03632	..	スプリング	2				
13	19031-03634	..	ピン	2				
14	19039-00322	..	ドライブ	1				
15	19039-00323	..	ジローラ	1				
16	19031-02624	..	ドライブ	1				
17	19039-02631	..	ハウジング	1				

SLEW MOTOR (1/3) (motor sec.) (620300002-620300016)

18	13900-20400	..	スチルボール	2			
19	19031-03641	..	プラグ	2			
20	19031-03646	..	プラグ	1			
21	19039-02638	..	ボルト	4			

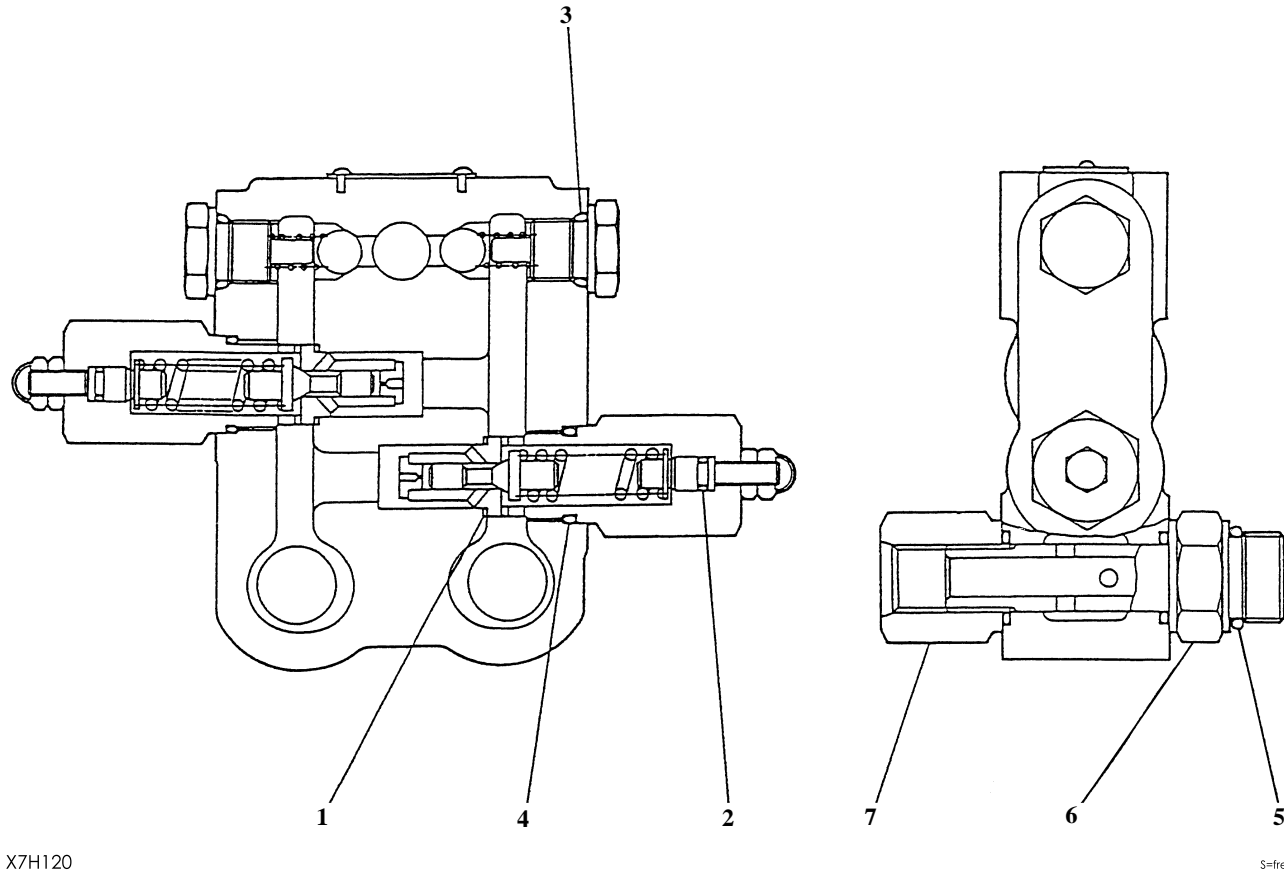
SLEW MOTOR (2/3) (gear sec.) (620300002-620300016)



SLEW MOTOR (2/3) (gear sec.) (620300002-620300016)

アイテムリスト								
アイテム	部品品番	レベル	記載	数量	互換性	シリアル番号	モト	備考
0-3	19129-02900		ピニオンギアアッシ	1				
0-4	19031-04899	.	シールキット	1				
1	19031-04805	..	X-リング	1				
2	19031-04806	..	バックアップリング	1				
3	14203-10155	..	O-リング	1				
4	19031-04839	..	ダストシール	1				
5	19129-02801	.	ハウジング	1				
6	19129-02902	.	ギヤ	1				
7	19031-02612	.	ベアリング	1				
8	13000-06308	.	ベアリング	1				
9	12200-00040	.	リテイニングリング	1				
10	19031-02604	.	スペーサ	1				
11	11100-51240	.	キャップスクリュ	4				
12	11400-10012	.	スプリングワッシャ	4				
13	12210-00090	.	スナップリング	1				

SLEW MOTOR (3/3) (valve sec.) (620300002-620300016)



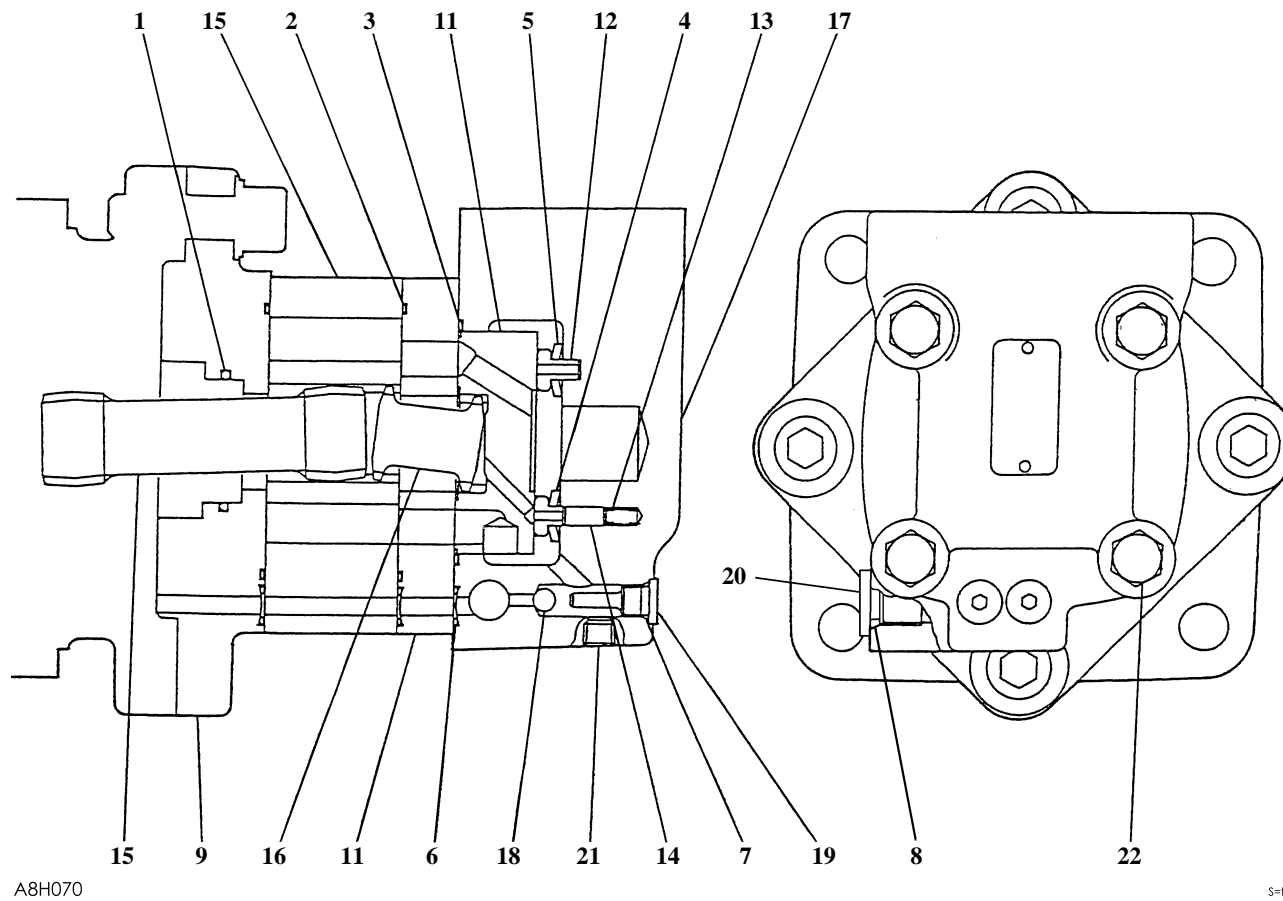
X7H120

S=free

SLEW MOTOR (3/3) (valve sec.) (620300002-620300016)

アイテムリスト								
アイテム	部品品番	レベル	記載	数量	互換性	シリアル番号	モト	備考
0-5	19018-07500		リリースバルブ	1				
0-6	19018-06799	.	シールキット	1				
1	19018-06708	..	パッキング	2				
2	14200-00050	..	O-リング	2				
3	14200-10140	..	O-リング	3				
4	14200-10200	..	O-リング	4				
5	14200-10180	..	O-リング	2				
6	19018-06722	.	バルブフィッティング	2				
7	19018-06723	.	キャップ	2				

SLEW MOTOR (1/3) (motor sec.) (620300017-)



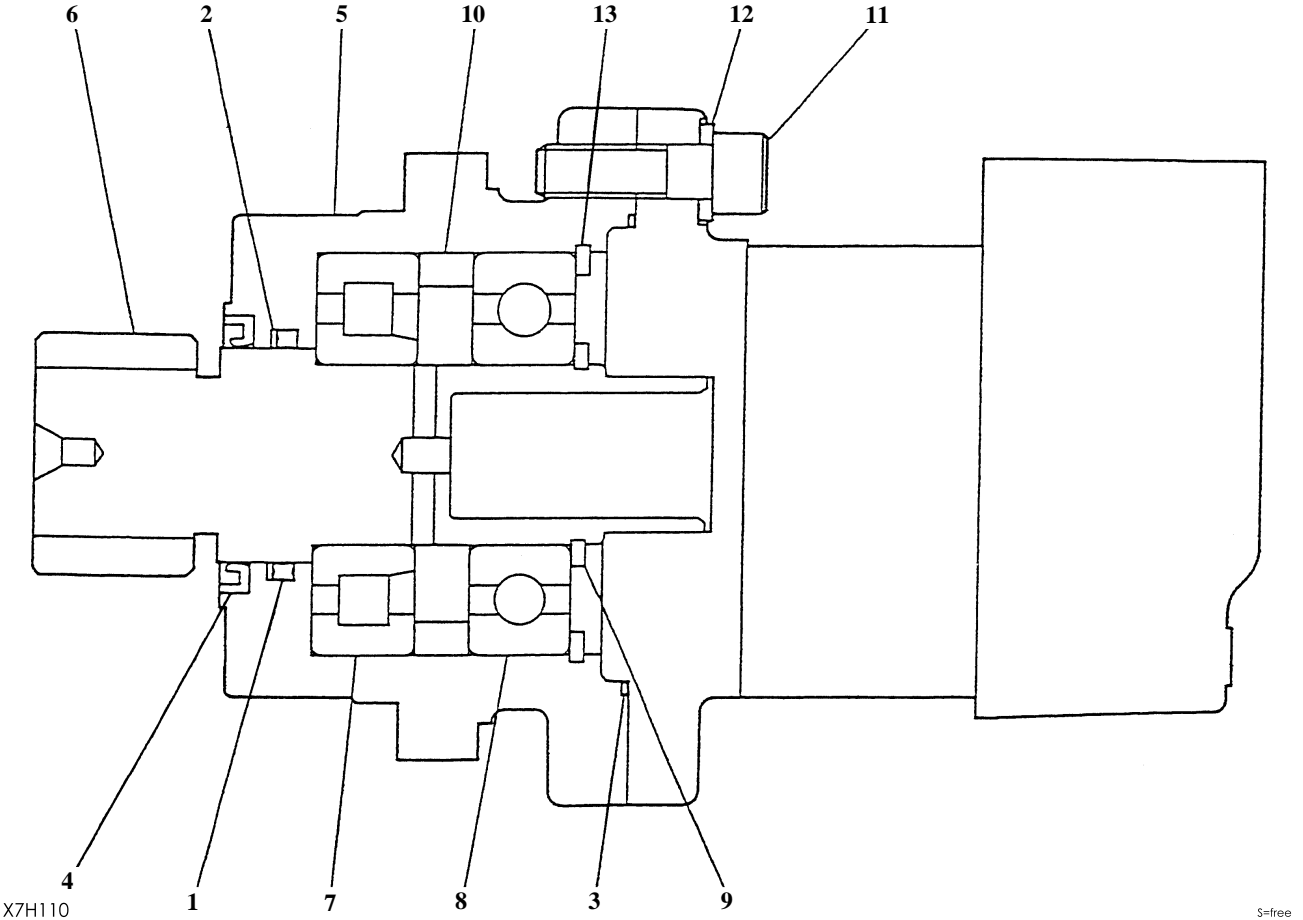
SLEW MOTOR (1/3) (motor sec.) (620300017-)

アイテムリスト								
アイテム	部品品番	レベル	記載	数量	互換性	シリアル番号	モド	備考
0	19031-35900		センカイモータアッシ	1			M	3の1~3の3を含む
0-1	19039-14700	.	モータアッシ	1			M	
0-2	19039-14799	..	シールキット	1			M	
1	14203-10128	...	O-リング	1			M	
2	14203-10041	...	O-リング	2			M	
3	14203-10038	...	O-リング	1			M	
4	19039-05918	...	シール	1			M	
5	19039-05920	...	シール	1			M	
6	14203-10011	...	O-リング	3			M	
7	14203-10903	...	O-リング	2			M	
8	19031-03645	...	O-リング	1			M	
9	19031-02635	..	フランジ	1			M	
10	19031-03628	..	プレート	1			M	
11	19031-03630	..	バルブ	1			M	
12	19031-03631	..	リング	1			M	
13	19031-03632	..	スプリング	2			M	
14	19031-03634	..	ピン	2			M	
15	19039-03627	..	ドライブ	1			M	
16	19031-02624	..	ドライブ	1			M	
17	19039-02631	..	ハウジング	1			M	

SLEW MOTOR (1/3) (motor sec.) (620300017-)

18	13900-20400	..	スチルボール	2		M	
19	19031-03641	..	プラグ	2		M	
20	19031-03644	..	プラグ	1		M	
21	19031-03646	..	プラグ	1		M	
22	19039-00332	..	ボルト	4		M	

SLEW MOTOR (2/3) (gear sec.) (620300017-)

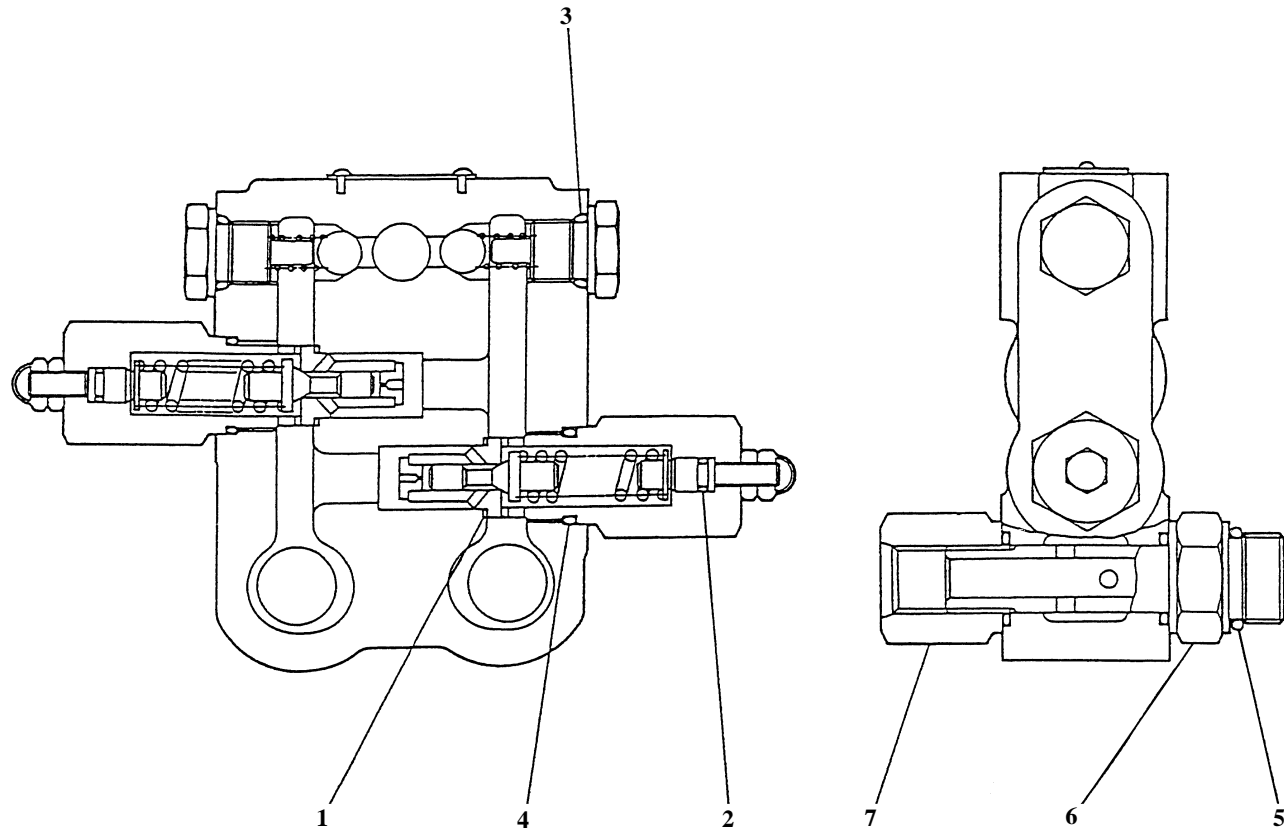


SLEW MOTOR (2/3) (gear sec.) (620300017-)

アイテムリスト

アイテム	部品品番	レベル	記載	数量	互換性	シリアル番号	モト	備考
0-3	19129-02900		ピニオンギアアッシ	1			M	
0-4	19031-04899	.	シールキット	1			M	
1	19031-04805	..	X-リング	1			M	
2	19031-04806	..	バックアップリング	1			M	
3	14203-10155	..	O-リング	1			M	
4	19031-04839	..	ダストシール	1			M	
5	19129-02801	.	ハウジング	1			M	
6	19129-02902	.	ギヤ	1			M	
7	19031-02612	.	ベアリング	1			M	
8	13000-06308	.	ベアリング	1			M	
9	12200-00040	.	リテイニングリング	1			M	
10	19031-02604	.	スペーサ	1			M	
11	11100-51240	.	キャップスクリュ	4			M	
12	11400-10012	.	スプリングワッシャ	4			M	
13	12210-00090	.	スナップリング	1			M	

SLEW MOTOR (3/3) (valve sec.) (620300017-)



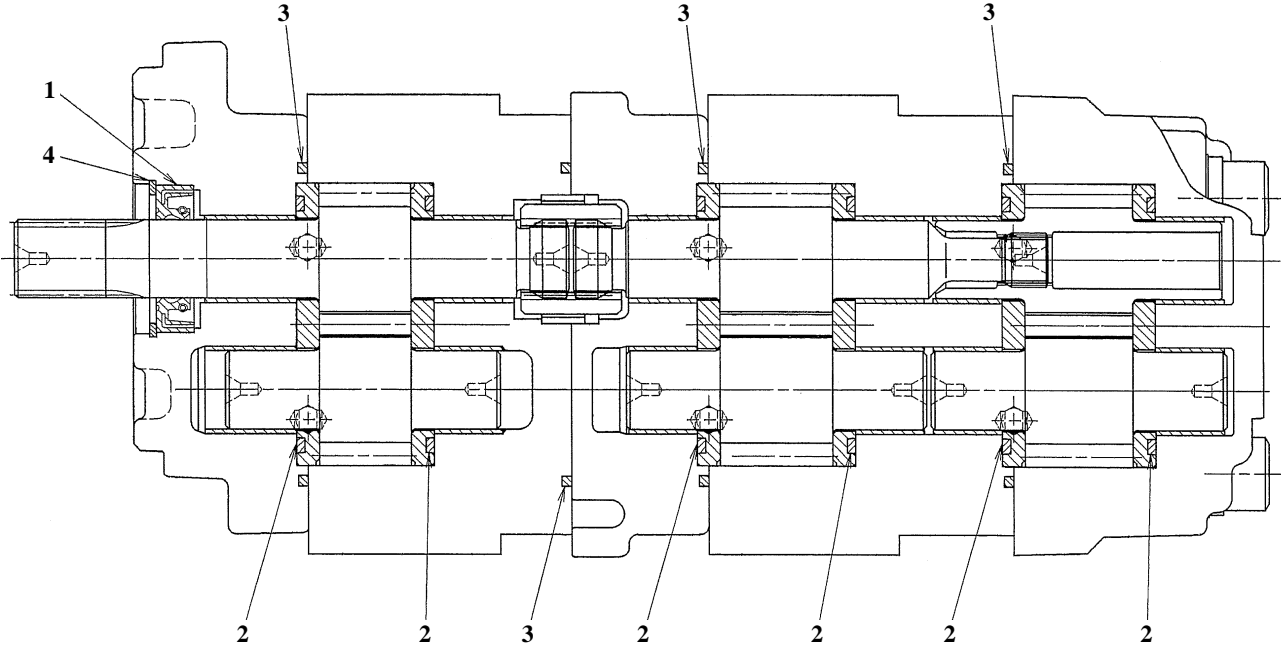
X7H120

S=free

SLEW MOTOR (3/3) (valve sec.) (620300017-)

アイテムリスト								
アイテム	部品品番	レベル	記載	数量	互換性	シリアル番号	モト	備考
0-5	19018-07500		リリースバルブ	1			M	
0-6	19018-06799	.	シールキット	1			M	
1	19018-06708	..	パッキング	2			M	
2	14200-00050	..	O-リング	2			M	
3	14200-10140	..	O-リング	3			M	
4	14200-10200	..	O-リング	4			M	
5	14200-10180	..	O-リング	2			M	
6	19018-06722	.	バルブフィッティング	2			M	
7	19018-06723	.	キャップ	2			M	

HYDRAULIC PUMP



A8H060

S=free

HYDRAULIC PUMP

アイテムリスト

アイテム	部品品番	レベル	記載	数量	互換性	シリアル番号	モト	備考
0	19020-34100		ポンプアッシ	1				
0-1	19020-34199	.	シールキット	1				
1	19020-11165	..	オイルシール	1				
2	19020-11050	..	ガスケット	6				
3	19020-25101	..	ガスケット	4				
4	12210-00032	.	スナップリング	1				